

# Tsentrifuugpesumasin

## WH6-33



### Erakordne säästlikkus ja hõlpus kasutamine



### Kasutajatele keskendumine

Sertifitseeritud ergonoomiline disain koos inimkeskse lähenemisviisiga tagab erakordse kasutajakogemuse

Compass Pro® mikroprotsessor võimaldab:

- Programmi lihtne valimine
- keele seadistamist;
- Sagedamini kasutatavate pesuprogrammide ja valikute kiire valimine
- Pesuprogrammide pakettide kasutamine, mis on optimeeritud säästlikkuse, jõudluse ja aja järgi



### Pikaajalised säästud

Uuenduslikud funktsioonid võimalikult väikeseks vee, energia ja pesuvahendi kuluks, et säästa raha, aega ja juurutada jätkusuutliku eluviisi

- Automaatse säästlikkuse süsteem kaalub ära pesukoguse ja kohandab seejärel masinasse lastavat veekogust tegeliku pesukoguse järgi, säästes nii vett kui ka energiat, kui pesete vähem kui täis masinatäit
- Power Balance mõõdab ja parandab ebastabiilsust ning reguleerib reaajas kiirendust, muutes vee eemaldamise maksimaalselt tõhusaks, säästes kuivatamisele kuluvat raha ja aega



### Puhas kontroll

Järgige oma masinate seisukorda ja sooritust kust tahes ning tõstke oma äri edukust

- OnE Laundryga ühendatavad pesumasinad, isiklik abi hügieeni hindamiseks, protsessi juhtimiseks ja laekumiste haldamiseks



### Global Advanced Hygiene

Programmpakett Global Advanced Hygiene<sup>1</sup> koos pesuprotsessiga, mille rõivaid desinfitseeriv toime on tõendatult log 6,<sup>11</sup> ja mis vastab kõigi kohalike kinnitatud standardite nõuetele



Toodud joonised on ainult teabelised ja võivad tegelikust tootest erineda.

- I. Programmid on saadaval kõigi toodete standardsetes programmiteegis, välja arvatud tooted spetsiifilistele segmentidele, kus veetemperatuur pole reguleeritav.
- II. Toime log 6 tähendab viirusnakkuslikkuse vähenemist 99,9999% võrra. SARS-CoV-2 ja teiste patogeenide redutseerimise efektiivsust protsessis kinnitab RISE (Rootsi Riiklik Katsetus- ja Uurimisinstituut) Electrolux Professional laborandmete põhjal.

## Peamised lisavõimalused

- Kemikaalide säästmine süsteemi Efficient Dosing abil, seda nii peristaltiliste pumpade ED-ga kui ka ED Venturiga
- Ühendus broneerimis-/maksüsteemiga või mündiautomaadiga

Tehnilised põhiaandmed		WH6-33			
Nimimaht, täitetegur 1:9	kg/lb	33 / 75			
Trummel, maht	liitrid	300			
Trummel, läbimõõt	ø mm	795			
Tsentrifuugimine	p/min	1007			
G-tegur		450			
Standardsete soojenduslahendused	elektter, kW	19,1 / 19,8 / 23,0			
	aur küttega	x			
„ECO 60°C“ tarbimisandmed <sup>1</sup>		El		Aur <sup>2</sup>	
		Täiskoormus, 33 kg	Pool koormust, 15 kg <sup>3</sup>	Täiskoormus, 33 kg	Pool koormust, 15 kg <sup>3</sup>
Koguaeg	Min.	60	57	60	57
Veekulu (külm + kuum)	liitrid	196+14	94+5	210+0	99+0
Energiaakulu (mootor / küte / kuum vesi)	kWh	0.6/3.95/0.75	0.55/2.0/0.25	0.6	0.55
Aurukulu	kg	-	-	7,1	3.40
Jääkniiskus	%	45	46	45	46

1. Vee temperatuur: külm vesi 15 °C ja kuum vesi 65 °C.

2. Sõltuvalt aururõhust.

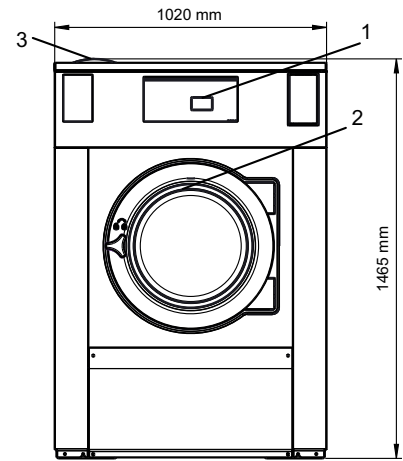
3. Programmid AS-ga.

Toodetud vastavalt standarditele ISO 9001 ja ISO 14001.

Sertifitseeritud CB-sertifikaadiga vastavalt madalpinge direktiivile ja omab S-märgist vastavalt masinadirektiivile. Kaitseklass IP X4D.

Elektriühendus					
Küttesüsteem	Vooluvõrgu pinge	Hz	Küttevõimsus kW	Koguvõimsus kW	Soovitatav sulavkaitse A
Elektriküte	220-230 V, 3-	50/60	19,1	19,4	50
	220-240 V, 3-	50/60	19,8/23,0	20,2/23,3	50/63
	380-400 V, 3N/3-	50/60	19,1	19,6	32
	380-415 V, 3N/3-	50/60	19,8/23,0	20,1/23,3	32/35
	380 V, 3N-	50	9,5	9,9	16
	440 V, 3-	50/60	21,0/23,0	21,4/23,3	32/32
Kütteta/auruküte	208-240 V, 1/1N-	50/60	1	3,5	16
	380-480 V, 1 - <sup>2</sup>	50/60	1	3,5	10

1. Koguvõimsus ja soovitatav kaitse ei sõltu neil juhtudel küttevõimsusest.  
2. Valmistatud ette 3- kasutamiseks



Vee- ja auruühendus <sup>1</sup>	WH6-33	
Veeklapid	DN	20
Veesurve	kPa	200-600
Läbilaskevõime 300 kPa juures	l/min	60
Äravooluklapp	ø mm	75
Äravoolu läbilaskevõime	l/min	170
Auruklapp	DN	15
Aururõhk	kPa	300-600
Vedelad pesuvahendid		5

Nõuded pörandale		
Dünaamilise jõu sagedus	Hz	15,8
Koormus pörandale max. tsentrifuugimisel	kN	6,2 ± 1,3

Müratasemed		
Helivõimsuse/-rõhu tase tsentrifuugimisel <sup>2</sup>	dB(A)	82/66
Helivõimsuse/-rõhu tase pesemisel <sup>2</sup>	dB(A)	66/50

Eralduv soojus	
% installeeritud võimsusest, max.	5

Veandmed <sup>3</sup>		
Kaal	neto, kg	560
Vedamiseks vajalik ruumala	m <sup>3</sup>	2,04

Tarvikud	
Terasest alus	x
Voolikukomplektid vee või auru jaoks	x
Ebemekogur	x

- |  |  |
|--|--|
| 1. Juhtpaneel  | 8. Korduskasutatud vesi paagist/pumbast või vedela pesuvahendiga varustamine |
| 2. Luugiava ø 435 mm   | 9. Äravool   |
| 3. Pesuvahendi karp  | 10. Vedel pesuvahend   |
| 4. Külmu/kuum vesi (pesuainesahtel)                                    | 11. Elektriliitmik   |
| 5. Külmu vesi  | 12. Auruühendus  |
| 6. Kuum vesi   |  |
| 7. Külmu/kuum vesi või korduskasutatud vesi võrgusurvel (lisavarustus) |  |

1. Tsentrifuugpesumasin on varustatud sisseehitatud AB tüüpi õhuvahega vastavalt standardile EN 61770.  
2. Helivõimsuse tasemed on mõeldud vastavalt standardile ISO 60704.  
3. Keskmised andmed. Mass / vedamiseks vajalik ruumala pakendatuna sõltub konfiguratsioonist. Täpsete andmete saamiseks pöörduge vedaja poole.

Esi- ja külmpaneelid on hõbehallid ja tumesinised (värviproove saab tellida tootenumbrit 472998313 kasutades).

