

Trummelkuivati

TD6-30



Erakordselt säästlik ja kasutajasõbralik kuivati



Kasutajatele keskendumine

Masinate sertifitseeritud ergonoomiline disain on loodud kasutajakeskse lähenemisega, mis tähendab erakordset kasutajakogemust

- Ebemefilter
Horisontaalne filtrisahtel on paigutatud nii, et see oleks hõlpsasti ligipääsetav ja puhastatav ilma end painutamata
- Suur luugiava hõlpsaks laadimiseks ja tühjendamiseks
- Lihtne juurdepääs olulistele osadele eest ja tagant hoolduse lihtsaks läbiviimiseks



Pikaajalised säästud

Uuenduslikud funktsioonid raha ja aja säästmiseks ning säästliku elustiili juurutamiseks koos suurepärase veeaurustamise efektiivsusega kWh kohta

- Niiskuse tasakaal (lisavarustus)
Aitab kuivatamisprotsessi õigel ajal seisma panna ja energiakulusid säästa



Puhas kontroll

Jälgige oma seadmeid ja töö jõudlust kõikjal, tegutsedes ja parendades oma äri OnE Laundry abil, mis on Teie personaalseks abiks hügieeni hindamisel, protsessi juhtimisel ja tulude haldamisel (valikuline)



Erakordne tootlikkus

Kuivatage rohkem pesu lühema aja jooksul: mängureegleid muutev parendus

- Trumli pöörlemissuuna muutmine
Minimeerib kortsud ja kuivatamisaega, tagades tõhusa ja ühtlase kuivatamise kiirusega 2 täiskoorust tunnis



Global Advanced Hygiene

Programmipakett Global Advanced Hygiene* koos pesuprotsessiga, mille rõivaid desinfitseeriv toime on tõendatult log 6**, ja mis vastab kõigi kohalike kinnitatud standardite nõuetele

Valikud ja lisatarvikud

- Ühendatav broneerimis- ja maksesüsteemide või mündiautomaadiga
- Roostevabast terasest trummel, roostevabast terasest esikülg
- Värske õhu sisselase
- Heitõhuventilatsioon ülevalt (auruküttega trummelkuivatites pole heitõhku võimalik ülevalt väljutada)
- Paigaldatav vahetükk eriotstarbeliste esemete kuivatamiseks



Tootepildid on illustreerivad, tegelikud tooted võivad pisut erineda.

* Programmid on saadaval kõigi toodete standardsetes programmitegis, välja arvatud tooted spetsiifilistele segmentidele, kus veetemperatuur pole reguleeritav.

** Desinfitseeriv toime log 6 tähendab viirusnakkuslikkuse vähenemist 99,9999% võrra. SARS-CoV-2 ja teiste patogeenide redutseerimise efektiivsust protsessis kinnitab RISE (Rootsi Riiklik Katsetus- ja Uurimisinstituut) Electrolux Professional'i laboriandmete põhjal.

Tehnilised omadused		TD6-30			
Arvestuslik mahutavus, täitmismäär 1:18	kg/lb	30.5/67.2			
täitmismäär 1:22	kg/lb	25/55.1			
Trumli mahutavus	liitrit	550			
Trumli läbimõõt	mm	913			
Soojenduslahendused					
elekter	kW	18.0/24.0/32.0			
gaas	BTU/h (kW)	11 2700 (33)			
aur 600–700 kPa juures	kW	36			
Tarbimisandmed*		24.0 kW	32.0 kW	Gaas	Aur
Kogukestus 25 kg puhul	min	31	23	24	23
Energiatarve 25 kg puhul	kWh	12.29	12.19	13.27	15.24
Aurustamine	g/min	409	543	512	550
Energiatarve liitri aurustatud vee kohta	kWh/l	0.98	0.98	1.06	1.22

* At rated capacity 100% cotton load at 50% initial moisture dried to 0%.

Toodetud standardite ISO 9001 ja ISO 14001 kohaselt

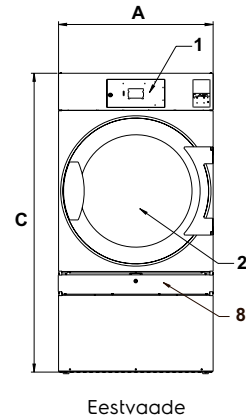
Tootele on antud CB-sertifikaat madalpinge direktiivi kohaselt ja S-märgis masinadirektiivi kohaselt. Kaitseaste IP X4D.

Elektriühendused					
Soojendus-lahendus	Toitepinge	Hz	Soojendus-võimsus kW	Kogu-võimsus kW	Soovituslik kaitse A
		Elekter	220-230V 3 - 240V 3 - 380-415V 3N/3 - 440V 3 - 480V 3 -	50/60 50/60 50/60 60 60	18.0/24.0/32.0 18.0/24.0/32.0 18.0/24.0/32.0 24.0/32.0 24.0/32.0
Gaas / Aur	220-240V 1/1N - 220-480V 3/3N -	50/60 50/60	- -	1.8 1.5	10 10

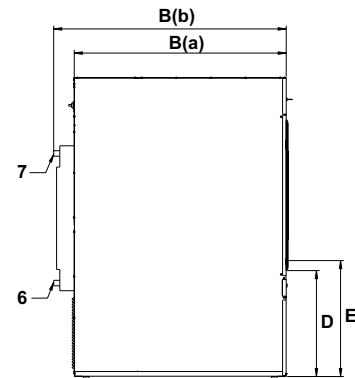
Auru-, gaasi- ja ventilatsiooniühendused		TD6-30
Aur	ISO 7/1-R	1"
Aurusurve		100-1000 kPa
Aurutarve		65 kg/h
Kondensaat	ISO 7/1-R	1"
Gaas	NG/PG	1/2"
Gaasisurve	maagaas	2000 Pa
		20 mbar
	Propaan	2800-3700 Pa
		28-37 mbar
Ventilatsioonitoru		200 ø mm
Max õhuvool:		
	Elekter 50 Hz / 60 Hz	m ³ /h 940 / 940
	Gaas 50 Hz / 60 Hz	m ³ /h 940 / 940
	Aur 50 Hz / 60 Hz	m ³ /h 1080 / 1080
Max staatiline vasturõhk:		
	Elekter 50 Hz / 60 Hz	Pa 480 / 950
	Gaas 50 Hz / 60 Hz	Pa 420 / 900
	Aur 50 Hz / 60 Hz	Pa 1300 / 1550
Helitugevused		
Helivõimsuse/helirõhu tase kuivatamisel*		
	dB(A)	74/57
Eralduv soojus		
% paigaldatud võimsusest (max)		15
Tarneandmed**		
Tarnemaht	neto, kg bruto, m ³	280 2.80
Mõõtmed, mm		
A	Laius	960
B(a)	Sügavus	1365
B(b)	Sügavus	1445
C	Kõrgus	1855
D		660
E		720
F		170
G		1490
H		200
I		180
J		1560
K		50
L		480
M		580
N		805
1	Juhtpaneel	
2	Ukseava läbimõõduga 810 mm	
3	Elektriühendus	
4	Gaasiühendus	
5	Ventilatsioonitoru	
6	Kondensaadi ühendus	
7	Auruühendus	
8	Ebemefilter	

* Helivõimsuse tasemed mõõdetud standardi ISO 60704 kohaselt

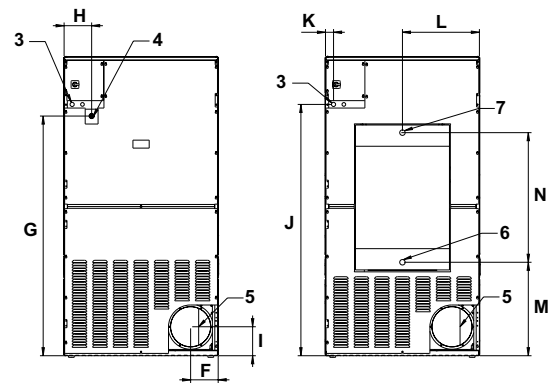
** Keskmised andmed. Brutokaal/tarne maht on masina konfiguratsioonist. Täpsemate andmete saamiseks võtke ühendust logistikaosakonnaga.



Eestvaade



Vasak pool



El, gaas

Aur

Tagantvaade