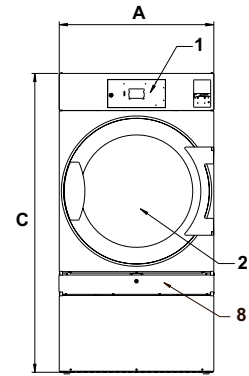


Elektriühendused					
Soojendus- lahendus	Toitepinge		Soojendus- võimsus kW	Kogu- võimsus kW	Soovitulik kaitse A
		Hz			
Elekter	220-240V 3 ~	50/60	32.0/40.0	33.5/41.5	100/125
	380-415V 3N/3 ~	50/60	32.0/40.0	33.5/41.5	50/63
	440V 3 ~	60	32.0/40.0	33.5/41.5	50/63
	480V 3 ~	60	32.0/40.0	33.5/41.5	50/63
Gaas / Aur	220-240V 1/1N ~	50/60	-	1.8	10
	220-480V 3/3N ~	50/60	-	1.5	10

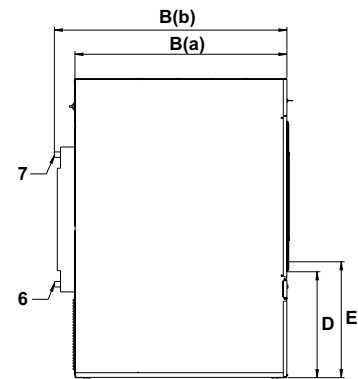
Auru-, gaasi- ja ventilatsiooniühendused			TD6-37
Aur		ISO 7/1-R	1"
Aurusurve		kPa	100-1000
Aurutarve		kg/h	65
Kondensaad		ISO 7/1-R	1"
Gaas	NG/PG	ISO 7/1-R	1/2"
Gaasisurve	maagaas	Pa	2000
	Propaan	mbar	20
		Pa	2800-3700
		mbar	28-37
Ventilatsioonitoru		ø mm	200
Max õhuvool:			
	Elekter 50 Hz / 60 Hz	m ³ /h	1140 / 1140
	Gaas 50 Hz / 60 Hz	m ³ /h	1140 / 1140
	Aur 50 Hz / 60 Hz	m ³ /h	1380 / 1380
Max staatiline vasturõhk:			
	Elekter 50 Hz / 60 Hz	Pa	270 / 800
	Gaas 50 Hz / 60 Hz	Pa	410 / 800
	Aur 50 Hz / 60 Hz	Pa	900 / 1100
Helitugevused			
Helivõimsuse/helirõhu tase kuivatamisel*			
		dB(A)	74/57
Eraldud soojus			
% paigaldatud võimsusest (max)			15
Tarneandmed**			
Tarnemaht	neto, kg		283
	bruto, m ³		3.25
Mõõtmed, mm			
A	Laius		960
B(a)	Sügavus		1560
B(b)	Sügavus		1640
C	Kõrgus		1855
D			660
E			720
F			170
G			1490
H			200
I			180
J			1560
K			50
L			480
M			580
N			805
1	Juhtpaneel		
2	Ukseava läbimõõduga 810 mm		
3	Elektriühendus		
4	Gaasiühendus		
5	Ventilatsioonitoru		
6	Kondensaadi ühendus		
7	Auruühendus		
8	Ebemefilter		

* Helivõimsuse tasemed mõõdetud standardi ISO 60704 kohaselt

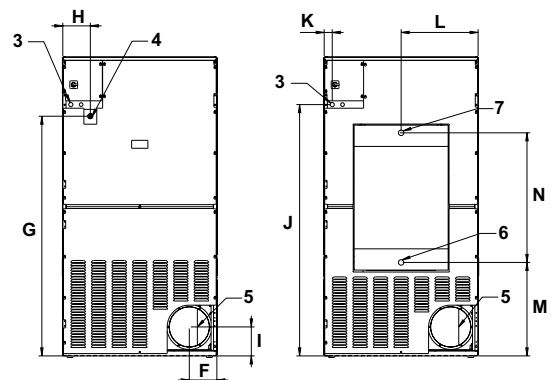
** Keskmised andmed. Brutokaal/tarnemaht oleneb masina konfiguratsioonist. Täpsemate andmete saamiseks võtke ühendust logistikakooskonnaga.



Eestvaade



Vasak pool



El, gaas

Aur

Tagantvaade