

Trummelkuivati

TD6-45



Erakordne säästlikkus ja hõlpus kasutamine



Kasutajatele keskendumine

Sertifitseeritud ergonoomiline disain koos inimkeskse lähenemisviisiga tagab erakordse kasutajakogemuse



Pikaajalised säästud

Uuenduslikud funktsioonid raha ja aja säästmiseks ning säästliku elustiili juurutamiseks

- Niiskuse tasakaalusüsteem (lisavarustus) aitab kuivatusprotsessi õigel ajal seisma panna ja vähendada energiakulusid



Puhas kontroll

Jälgige oma seadmeid ja töö jõudlust kõikjalt, tegutsedes ja parendades oma äri OnE Laundry abil, mis on Teile personaalseks abiks hügieeni hindamisel, protsessi juhtimisel ja tulude haldamisel (valikuline)



Erakordne tootlikkus

Kuivatage rohkem pesu lühema aja jooksul: mänguregleid muutev parendus

- Trumli pöörlemisuuna muutmine minimeerib kortsud ja kuivatamismisaja, tagades tõhusa ja ühtlase kuivatamise kiirusega 2 täiskoormust tunnis



Global Advanced Hygiene

Programmipakett Global Advanced Hygiene¹ koos pesuprotsessiga, mille rõivaid desinfitseeriv toime on tõendatult log 6,¹¹ ja mis vastab kõigi kohalike kinnitatud standardite nõuetele

- I. programm on saadaval gaasi- ja elektrikutega kuivatite standardsetes programmeerimisega, välja arvatud tooted spetsiaalsetele segmentidele, kus veetemperatuur pole reguleeritav
- II. toime log 6 tähendab viirusnakkuslikkuse vähenemist 99,9999% võrra. SARS-CoV-2 ja teiste patogeenide redutseerimise efektiivsust protsessis kinnitab RISE (Rootsi Riiklik Katsetus- ja Uurimisinstituut) Electrolux Professional'i laboriandmete põhjal

Muud lisavalikud

- Roostevabast terasest esipaneel ja trummel
- Värske õhu sisselase
- Saadavaolevad komplektid: Kuivatustsükli lõppemise märgutuli, stopp-nupp ja väline valgustus/helisignaal
- Kõrgmäestiku komplekt gaasiküttega trummelkuivatitele



Toodud joonised on ainult teabelised ja võivad tegelikust tootest erineda.

Tehnilised põhiaandmed		TD6-45			
Nimimaht, täitetegur 1:18	kg / lb	50/110			
Nimimaht, täitetegur 1:20	kg / lb	45/100			
Trummel, maht	liitrid	900			
Trummel, läbimõõt	ø mm	1240			
Küttesüsteemid					
Gaas	kW / BTU/h	63 / 215 000			
Aur 700 kPa juures	kW	60			
EI	kW	48/60			
Tarbimisandmed¹		Gaas	Aur	EI	
Koguaeg	Min.	31	34	48 kW	60 kW
Energitarve	kWh	34	32	35	33
Aurustamine	g/min	719	663	30	32
Energiakulu vee aurustamiseks	kWh/l	1,56	1,47	645	712
				1,36	1,44

1. Nimikoormusel 1:20, 100% puuvillased riided esialgse niiskusega 50%, kuivatatakse 0%-ni.

Toodetud vastavalt standarditele ISO 9001 ja ISO 14001.

Sertifitseeritud CB-sertifikaadiga vastavalt madalpinge direktiivile ja omab S-märgist vastavalt masinadirektiivile. Kaitseklass IP X4D.

Elektriühendus					
Küttesüsteem	Vooluvõrgu pinge	Hz	Küttevõimsus kW	Koguvõimsus kW	Soovitatav sulavkaitse A
Elektriküttega masinad	220-230 V, 3-	50/60	48	50,2	160
	240 V, 3-	50/60	48	50,2	125
	380-415 V, 3-	50/60	48/60	50,2/62,2	80/100
	440 V, 3-	60	48/60	50,2/62,2	80/100
	480 V, 3-	60	48/60	50,2/62,2	63/80
Gaasi- ja auruküttega masinad	220-480 V, 3-	50/60	1	2,2	10

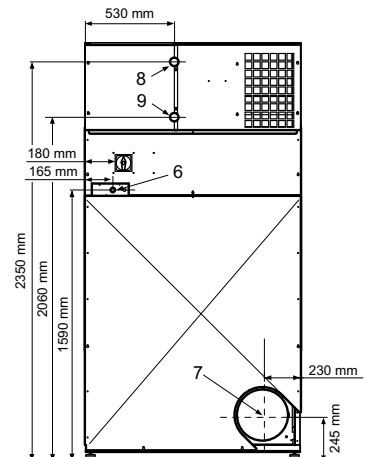
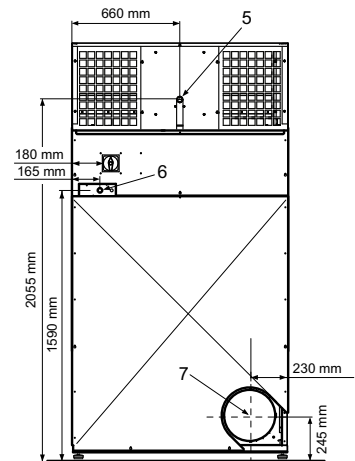
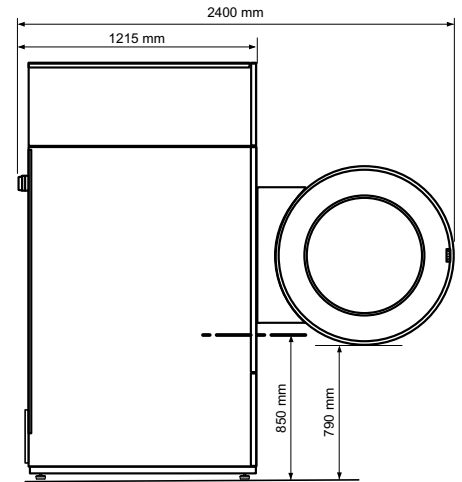
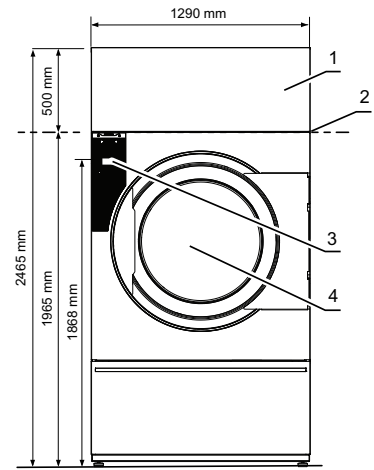
1. Koguvõimsus ja soovitatav kaitse ei sõltu neil juhtudel küttevõimsusest.

Auru-, gaasi- ja õhuühendused ¹		TD6-45
Aur	ISO 228/1-G1	1"
Aururõhk	kPa	100-1000
Aurukulu	kg/h	143
Kondensatsioonkuivatus	ISO 228/1-G1	1"
Gaas	ISO 7/1-R1	1"
Gaasi rõhk, magaas	Pa	2000
	mbar	20
Gaasi rõhk, propaan	Pa	2800-5000
	mbar	28-50
Õhu väljalaskeava	∅ mm	315
Evakueeritav õhk, aur	m ³ /h	2300
Evakueeritav õhk, gaas	m ³ /h	2300
Evakueeritav õhk, elekter	m ³ /h	2300
Rõhulangus	Max, Pa	100
Müratasemed		
Helivõimsuse/-rõhu tase kuivatamisel ²	dB(A)	< 70
Eraldud soojus		
% installeeritud võimsusest, max.		15
Veoandmed ³		
Kütteseade, gaas/aur/elekter	neto, kg	39/50/42
	neto kokku, kg	545
	tarnekaal, kg	69/80/72
	tarnekaal kokku, kg	576
Vedamiseks vajalik ruumala, kütteseade	m ³	0,48
	kokku, m ³	3,65
1. Kütteseade	6. Elektriühendus	
2. Väljastuskõrgus, ilma 100 mm pakendita	7. Väljalasketoru	
3. Juhtpaneel	8. Auru sissevool	
4. Luugiava, ∅ 940 mm	9. Auru tagasivool	
5. Gaasiühendus		

1. Väikimisi gaasiga töötavad seadmed on ehitatud nii, et need töötavad kas GNH või LPG-ga ning neid ei tohi paigaldada merepinna kohal kui 610 m (2001 jalga), vastasel juhul tuleb masinale paigaldada suure kõrguse komplekt. Komplekti numbrilise leiate varuosade loendist.

2. Helivõimsuse tasemed on mõõdetud vastavalt standardile ISO 60704.

3. Keskmised andmed. Mass / vedamiseks vajalik ruumala pakendatuna sõltub konfiguratsioonist. Täpsete andmete saamiseks pöörduge vedaja poole.



Experience the Excellence
www.electroluxprofessional.com

438918180ET/2023.05.30

Jätame endale õiguse muuta spetsifikatsioone ilma etteteadmiseta.