

# Tsentrifuugpesumasin

## W5105H

### Omadused ja eelised

- **Compass Pro® juhtpaneel:**
  - suur ekraan ja üksainus juhtnupp lihtsaks programmide valimiseks
  - keelevalik
  - kiirseadistuste ja valikute nupud enimkasutatavatele pesuprogrammidele ja seadistustele
  - säästlikkusele, sooritusele ja aja kokkuhoiule häälestatud pesuprogrammid (saadaval üldprogrammide alt)
- **AS – automaatne säästmine:**
  - see masin kaalub pesukoguse ära ja seadistab vastavalt sellele nii vee- kui ka energiatarbe. Tulemuseks märkimisväärne kokkuhoid, juhul kui pesete või kuivatate vähem kui masinatäit (saadaval üldprogrammide alt)
- Äärmiselt madal vee- ja energiatarve, vt alltoodud tabelit.
- Nelja lahtriga pesuainesahel pulbrilise või vedela pesuaine käsitsi doseerimiseks.
- Võimas tsentrifugaaljõud tõhusaks vee eraldamiseks.
- Tihedaks kasutuseks mõeldud vastupidava tihendi ja tugevate uksehingedega uks.
- Roostevabast ja galvaniseeritud terasest põhikomponendid tagavad hea roostekindluse.
- **Jõudude tasakaal:**
  - maksimeerib tsentrifugaaljõu, mis tagab parema vee eraldamise ja säästlikuma kuivatuse
  - vähendab masina koormust, mis tagab omakorda muretu masina kasutuse ja pikema kasutusea
  - vähendab tekkivat vibratsiooni, mistõttu võib masinat paigaldada kõikjale



Tootepildid on illustreerivad, tegelikud tooted võivad pisut erineda.

### Lisavõimalused

- Automaatne vedela pesuaine doseerimine (valikuline sisend-väljundmoodul).
- Roostevabast terasest esipaneel.
- Ühendamine broneerimis- ja maksesüsteemide või mündiloenduritega.
- Äravoolupump.

Tehnilised omadused				W5105H			
Mahutavus, täitmismäär 1:9	Kg			11			
Trummel mahutavus	liitrit			105			
	läbimõõt	Ø mm		595			
Tsentrifuug	p/min			1165			
G-tegur				450			
Soojenduslahendused	elekter	kW		7,5/10,0			
Madala energiatarbega soojenduslahendused	elekter	kW		3,0			
	aur			x			
	soojenduseeta			x			
<b>Tarbimisandmed (60 °C tavapesu, öko*)</b>				<b>EI</b>		<b>Aur***</b>	
				Masinatais 11 kg	Pool masinait** 5,5 kg	Masinatais 11 kg	Pool masinait** 5,5 kg
Kogukestus	min			48	45	48	45
Veetarve (külm+kuum)	liitrit			74 + 17	38 + 10	91 + 0	48 + 0
Elektritarve (mootor / soojendus / kuum vesi)	kWh			0,25/0,5/1,1	0,25/0,3/0,6	0,25/-	0,25/-
Aurutarve	kg			-	-	2,4	1,35
Jääkniiskus	%			48	49	48	49

\* Veetemperatuurid: külm vesi 15 °C ja kuum vesi 65 °C.

\*\* Automaatse säästmisega programmid.

\*\*\* Olenevalt aururüest.

Toodetud standardite ISO 9001 ja ISO 14001 kohaselt.

Tootele on antud CB-sertifikaat madalpinge direktiivi kohaselt ja S-märgis masinadirektiivi kohaselt. Kaitseaste IP X4D.

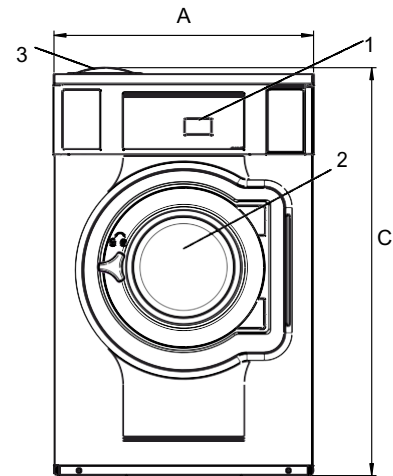
Elektriühendused					
Soojendus- lahendus	Toitepinge	Soojendus- võimsus		Kogu- võimsus	Soovituslik kaitse
		Hz	kW		
Elekter	220–240 V 1 ~	50/60	3,0/7,5/10,	3,3/7,8/10,	16/35/50
	220–240 V 3 ~	50/60	7,5/10,0	7,8/10,3	20/35
	380–415 V 3 N	50/60	7,5/10,0	7,8/10,3	16
	440 V 3 ~	60	7,5/10,0	7,8/10,3	16
	480 V 3 ~	60	7,5/10,0	7,8/10,3	10/16
Aur või soojendusest	220–480 V 1 ~	50/60	–	1,1	10

Vee- ja aurühendused		W5105H	
Veeventiilid	DN	20	
Veesurve	kPa	200–600	
Voolumaht 300 kPa juures	l/min	20	
Äravooluventiil	Ø mm	50/75	
Äravoolu maht	l/min	170	
Auruventiil	DN	15	
Aurusurve	kPa	300–600	
Vedelpesuaine lahtreid		5	
Nõuded aluspõrandale			
Dünaamilise jõu sagedus	Hz	19,4	
Koormus põrandale max tsentrifugimisel	kN	2,5 ± 0,5	
Helitugevused			
Helivõimsuse/helisurve tase tsentrifugimisel*		76/62	
Helivõimsuse/helisurve tase pesemisel*	dB(A)	61/46	
Eralduv soojus			
% paigaldatud võimsusest (max)		5	
Tarned*			
Kaal	neto, kg	202	
Tarnemaht	m <sup>3</sup>	1,02	
Lisatarvikud			
Terasest alus		x	
Vee ja auru voolikukomplektid		x	
Ebemefilter		x	
Mõõtmised, mm			
A	Laius	830	
B	Sügavus	757	
C	Kõrgus	1212	
D1		355	
D2		412	
E		1223	
F		916	
G		80	
H		1115	
I		217	
J		124	
K		1095	
L		995	
M		278	
N		102	
O		294	
1	Juhtpaneel	7	Äravool
2	Ukseava läbimõõduga 365 mm	8	Vedela pesuaine ühendus
3	Pesuainesahtel	9	Elektriühendus
4	Külm vesi	10	Auruühendus
5	Kuum vesi		
6	Taaskasutatav vesi		

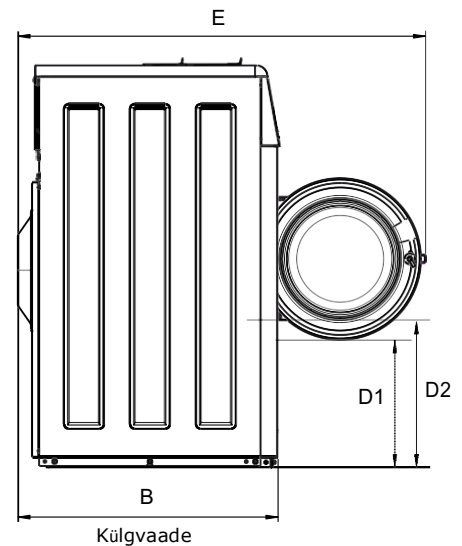
Esi- ja küljepaneelid helehallid ja sinised (RAL 260 70 05, 250 60 30).

\* Helivõimsuse tasemed mõõdetud standardi ISO 60704 kohaselt.

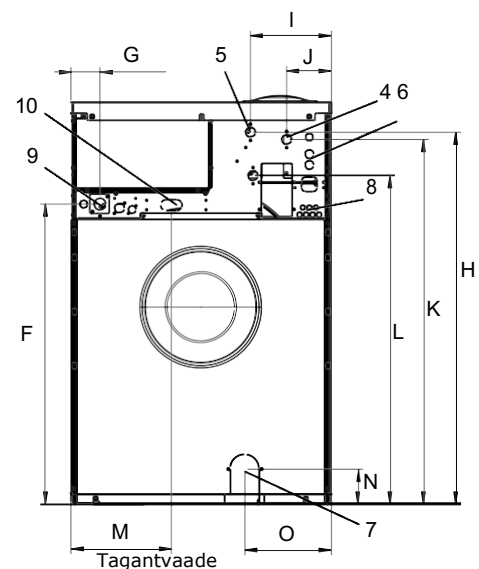
\*\* Keskmised andmed. Brutokaal/tarnemaht oleneb masina konfiguratsioonist. Täpsemate andmete saamiseks võtke ühendust logistikaosakonnaga.



Eestvaade



Küljvaade



Tagantvaade