

Tsentrifuugpesumasin

W5130H

Omadused ja eelised

- **Compass Pro® juhtpaneel:**
 - suur ekraan ja üksainus juhtnupp lihtsaks programmide valimiseks
 - keelevalik
 - kiirseadistuste ja valikute nupud enimkasutatavatele pesuprogrammidele ja seadistustele
 - säästlikkusele, sooritusele ja aja kokkuhoiule häälestatud pesuprogrammid (saadaval üldprogrammide alt)
- **AS – automaatne säästusüsteem:**
 - see masin kaalub pesukoguse ära ja seadistab vastavalt sellele nii vee- kui ka energiatarbe. Tulemuseks märkimisväärne kokkuhoid, juhul kui pesete või kuivatate vähem kui masinatäit (saadaval üldprogrammide alt)
- Äärmiselt madal vee- ja energiatarve, vt alltoodud tabelit.
- Nelja lahtriga pesuainesahtel pulbrilise või vedela pesuaine käsitsi doseerimiseks.
- Võimas tsentrifugaaljõud tõhusaks vee eraldamiseks.
- Tihedaks kasutuseks mõeldud vastupidava tihendi ja tugevate uksehingedega uks.
- Roostevabast ja galvaniseeritud terasest põhikomponendid tagavad hea roostekindluse.
- **Jõudude tasakaal:**
 - maksimeerib tsentrifugaaljõu, mis tagab parema vee eraldamise ja säästlikuma kuivatuse
 - vähendab masina koormust, mis tagab omakorda muretu masina kasutuse ja pikema kasutusea
 - vähendab tekkivat vibratsiooni, mistõttu võib masinat paigaldada kõikjale



Tootepildid on illustreerivad, tegelikud tooted võivad pisut erineda.

Lisavõimalused

- Automaatne vedela pesuaine doseerimine (valikuline sisend-väljundmoodul).
- Ühendamine broneerimis- ja maksesüsteemide või mündiloenduritega.
- Dünaamiline tasakaalusüsteem Dynamic Balancing System™ vähendab müra ja vibratsioone.

Tehnilised omadused				W5130H			
Mahutavus, täitmismäär 1:9	kg			14			
Trummel mahutavus	liitrit			130			
	läbimõõt	Ø mm		650			
Tsentrifuug		p/min		1115			
G-tegur				450			
Soojenduslahendused	elekt	kW		13,0			
	aur			x			
	soojenduseta			x			
Tarbimisandmed (60 °C tavapesu, öko*)				EI		Aur***	
				Masinatäis 14 kg	Pool masinatäit** 7 kg	Masinatäis 14 kg	Pool masinatäit** 7 kg
Kogukestus	min			49	45	49	45
Veetarve (külm+kuum)	liitrit			90 + 22	48 + 12	112 + 0	60 + 0
Elektritarve (mootor / soojendus / kuum vesi)	kWh			0,3/0,65/1,4	0,3/0,35/0,75	0,3/-	0,3/-
Aurutarve	kg			-	-	3	1,65
Jääkniiskus	%			48	49	48	49

* Veetemperatuurid: külm vesi 15 °C ja kuum vesi 65 °C.

** Automaatsete säästudega programmid.

*** Olenevalt aurusurvest.

Toodetud standardite ISO 9001 ja ISO 14001 kohaselt.

Tootele on antud CB-sertifikaat madalpinge direktiivi kohaselt ja S-märgis masinadirektiivi kohaselt. Kaitseaste IP X4D.

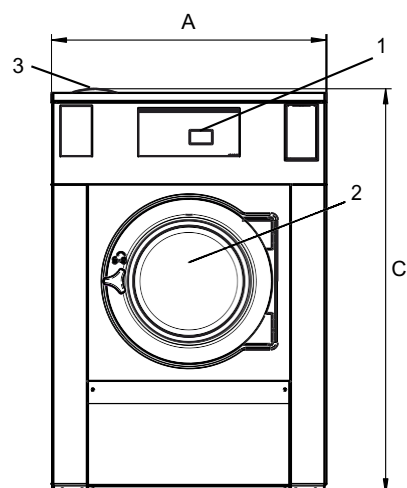
Elektriühendused					
Soojendus- lahendus	Toitepinge	Hz	Soojendus- võimsus kW	Kogu- võimsus kW	Soovituslik kaitse A
	220–240 V 3 ~	50/60	13,0	13,3	35
	380–415 V 3 N	50/60	13,0	13,3	20
	440 V 3 ~	60	13,0	13,3	20
	480 V 3 ~	60	13,0	13,3	20
Aur või soojenduseta	220–480 V 1 ~	50/60	–	1,2	10

Vee- ja aurühendused			W5130H
Veeventiilid	DN		20
Veesurve	kPa		200–600
Voolumaht 300 kPa juures	l/min		20
Äravooluventiil	Ø mm		75
Äravoolu maht	l/min		170
Auruventiil	DN		15
Aurusurve	kPa		300–600
Vedelpesuaine lahtreid			5
Nõuded aluspõrandale			
Dünaamilise jõu sagedus	Hz		18,6
Koormus põrandale max tsentrifuugimisel	kN		3,1 ± 0,5
Helitugevused			
Helivõimsuse/helisurve tase tsentrifuugimisel*			78/62
Helivõimsuse/helisurve tase pesemisel*	dBA		63/48
Eralduv soojus			
% paigaldatud võimsusest (max)			5
Tarnedandmed**			
Kaal	neto, kg		263
Tarnemaht	m ³		1,37
Lisatarvikud			
Terasest alus			x
Vee ja auru voolikukomplektid			x
Ebemefilter			x
Mõõtmed, mm			
A	Laius		910
B	Sügavus		821
C	Kõrgus		1340
D1			430
D2			491
E			1331
F			1044
G			160
H			1243
I			377
J			297
K			1223
L			1123
M			282
N			100
O			302
1	Juhtpaneel	7	Äravool
2	Ukseava läbimõõduga 395 mm	8	Vedela pesuaine ühendus
3	Pesuainesahtel	9	Elektriühendus
4	Külm vesi	10	Auruühendus
5	Kuum vesi		
6	Taaskasutatav vesi		

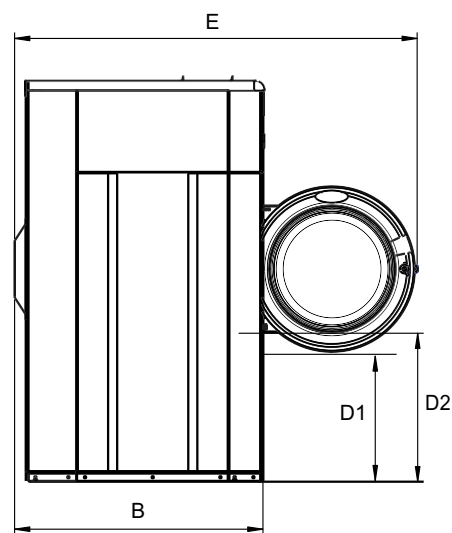
Esi- ja küljepaneelid helehallid ja sinised (RAL 260 70 05, 250 60 30).

* Helivõimsuse tasemed mõõdetud standardi ISO 60704 kohaselt.

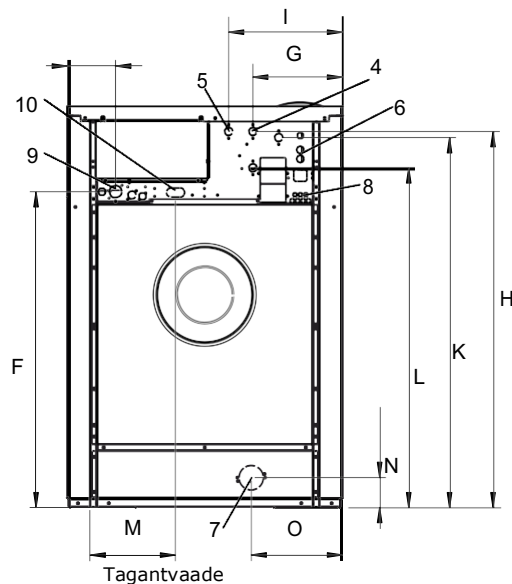
** Keskmised andmed. Brutokaal/tarnemaht oleneb masina konfiguratsioonist. Täpsemate andmete saamiseks võtke ühendust logistikaosakonnaga.



Eestvaade



Küljvaade



Tagantvaade