

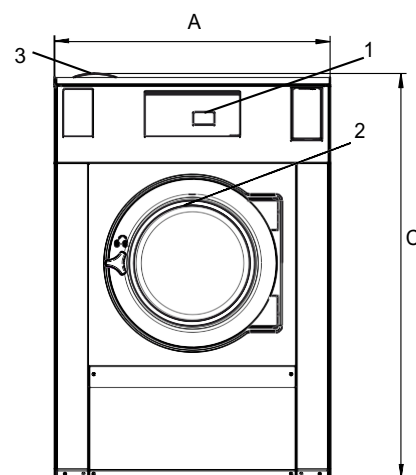
Elektriühendused					
Soojendus- lahendus	Toitepinge	Hz	Soojendus- võimsus kW	Kogu- võimsus kW	Soovitav kaitse A
Aur või soojendusega	220–480 V 1 ~	50/60	–	2,3	10

Vee- ja auruühendused		W5180H	
Veeventiilid	DN	20	
Veesurve	kPa	200–600	
Voolumaht 300 kPa juures	l/min	30	
Äravooluventiil	Ø mm	75	
Äravoolu maht	l/min	170	
Auruventiil	DN	15	
Aurusurve	kPa	300–600	
Vedelpesuaine lahtreid		5	
Nõuded aluspõrandale			
Dünaamilise jõu sagedus	Hz	17,6	
Koormus põrandale max tsentrifuugimisel	kN	4,2 ± 1,0	
Helitugevused			
Helivõimsuse/helisurve tase tsentrifuugimisel*		84/68	
Helivõimsuse/helisurve tase pesemisel*	dBA	66/50	
Eralduv soojus			
% paigaldatud võimsusest (max)		5	
Tarneandmed**			
Kaal	neto, kg	354	
Tarnemaht	m ³	1,66	
Lisatarvikud			
Terasest alus		x	
Vee ja auru voolikukomplektid		x	
Ebemefilter		x	
Mõõtmed, mm			
A	Laius	970	
B	Sügavus	947	
C	Kõrgus	1426	
D1		461	
D2		526	
E		1501	
F		1130	
G		150	
H		1329	
I		397	
J		317	
K		1289	
L		1204	
M		348	
N		100	
O		335	
1	Juhtpaneel	7	Äravool
2	Ukseava läbimõõduga 435 mm	8	Vedela pesuaine ühendus
3	Pesuainesahtel	9	Elektriühendus
4	Külm vesi	10	Auruühendus
5	Kuum vesi		
6	Taaskasutatav vesi		

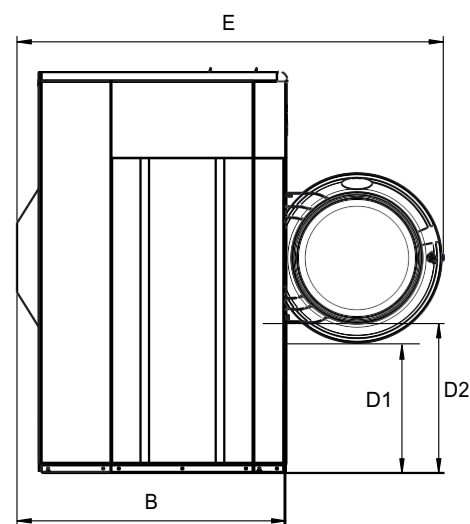
Esi- ja küljepaneelid helehallid ja sinised (RAL 260 70 05, 250 60 30)

* Helivõimsuse tasemed mõõdetud standardi ISO 60704 kohaselt.

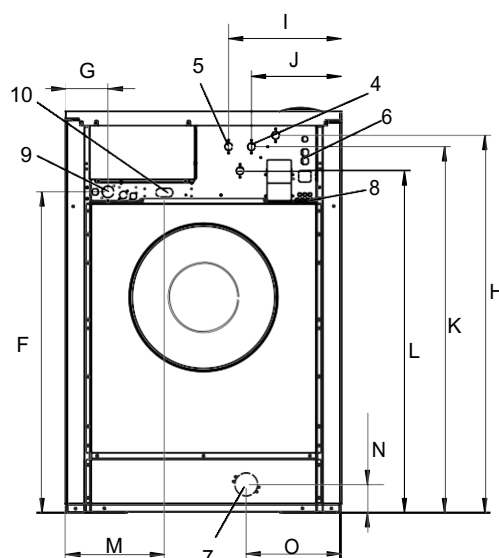
** Keskmised andmed. Brutokaal/tarnemaht on masina konfiguratsioonist. Täpsemate andmete saamiseks võtke ühendust logistikaosakonnaga.



Eestivaade



Küljvaade



Tagantvaade