

Tsentrifuugpesumasin

W5240H

Omadused ja eelised

- **Compass Pro® juhtpaneel:**
 - suur ekraan ja üksainus juhtnupp lihtsaks programmide valimiseks
 - keelevalik
 - kiirseadistuste ja valikute nupud enimkasutatavatele pesuprogrammidele ja seadistustele
 - säästlikkusele, sooritusele ja aja kokkuhoiule häälestatud pesuprogrammid (saadaval üldprogrammide alt)
- **AS – automaatne säästmine:**
 - see masin kaalub pesukoguse ära ja seadistab vastavalt sellele nii vee- kui ka energiatarbe. Tulemuseks märkimisväärne kokkuhoid, juhul kui pesete või kuivatate vähem kui masinatäit (saadaval üldprogrammide alt)
- Äärmiselt madal vee- ja energiatarve, vt alltoodud tabelit.
- Nelja lahtriga pesuainesahtel pulbrilise või vedela pesuaine käsitsi doseerimiseks.
- Võimas tsentrifugaaljõud tõhusaks vee eraldamiseks.
- Tihedaks kasutuseks mõeldud vastupidava tihendi ja tugevate uksehingedega uks.
- Roostevabast ja galvaniseeritud terasest põhikomponendid tagavad hea roostekindluse.
- **Jõudude tasakaal:**
 - suurem tsentrifugaaljõud tagab parema vee eraldamise ja säästlikuma kuivatuse
 - vähendab masina koormamist, mis tagab omakorda muretu masina kasutuse ja pikema kasutusea
 - vähendab tekkivat vibratsiooni, mistõttu võib masinat paigaldada kõikjale



Tootepildid on illustreerivad, tegelikud tooted võivad pisut erineda.

Lisavõimalused

- Automaatne vedela pesuaine doseerimine (valikuline sisend-väljundmoodul).
- Ühendamine broneerimis- ja maksesüsteemide või mündiloenduritega.

Tehnilised omadused				W5240H			
Mahutavus, täitmismäär 1:9	Kg			27			
Trummel mahutavus	liitrit			240			
läbimõõt	Ø mm			795			
Tsentrifuug	p/min			1005			
G-tegur				450			
Soojenduslahendused	elektar	kW		19,1/19,8/23,0			
	aur			x			
	soojenduseta			x			
Tarbimisandmed (60 °C tavapesu, öko*)				EI		Aur***	
				Masinatäis 27 kg	Pool masinatäit** 13,5 kg	Masinatäis 27 kg	Pool masinatäit** 13,5 kg
Kogukestus	min			48	44	48	44
Veetaruve (kül+m+kuum)	liitrit			167 + 42	81 + 22	209 + 0	103 + 0
Elektritarve (mootor /soojendus /kuum vesi)	kWh			0,6/1,2/2,65	0,6/0,65/1,4	0,6/-	0,6/-
Aurutarve	kg			-	-	5,78	3,08
Jääkniiskus	%			48	49	48	49

* Veetemperatuurid: külm vesi 15 °C ja kuum vesi 65 °C.

** Automaatse säästmisega programmid.

*** Olenevalt aururüest.

Toodetud standardite ISO 9001 ja ISO 14001 kohaselt.

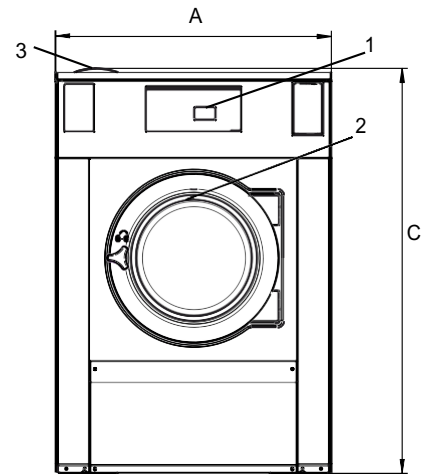
Tootele on antud CB-sertifikaat madalpinge direktiivi kohaselt ja S-märgis masinadirektiivi kohaselt. Kaitseaste IP X4D.

Elektriühendused					
Soojendus- lahendus	Toitepinge	Hz	Soojendus-	Kogu-	Soovituslik kaitse A
			võimsus kW	võimsus kW	
Elekter	220–240 V 3 ~	50/60	19,8/23,0	20,5/23,7	63
	380–415 V 3 ~	50/60	19,8/23,0	20,5/23,7	35/50
	440 V 3 ~	60	21,0/23,0	21,7/23,7	35
	480 V 3 ~	60	22,8/23,0	23,5/23,7	35
	220–230 V 3 ~	50/60	19,1	19,8	63
	380–400 V 3 ~	50/60	19,1	19,8	35
Aur või soojenduseta	220–240 V 1 ~	50/60	–	2,5	16
	380–480 V 1 ~	50/60	–	2,5	10

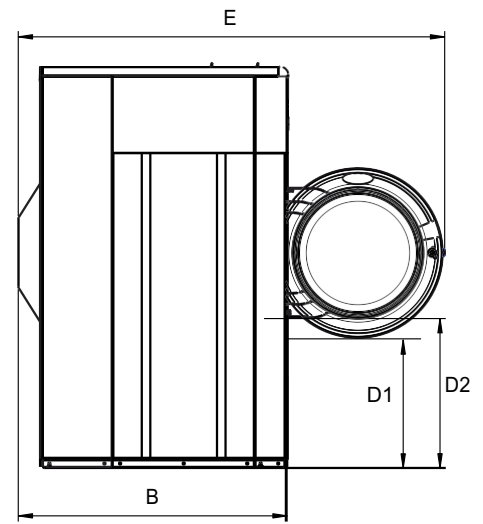
Vee- ja auruühendused		W5240H	
Veeventiilid	DN	20	
Veesurve	kPa	200–600	
Voolumaht 300 kPa juures	l/min	60	
Äravooluventiil	Ø mm	75	
Äravoolu maht	l/min	170	
Auruventiil	DN	15	
Aurusurve	kPa	300–600	
Vedelpesuaine lahtreid		5	
Nõuded aluspõrandale			
Dünaamilise jõu sagedus	Hz	16,8	
Koormus põrandale max tsentrifuugimisel	kN	5,2 ± 1,0	
Helitugevused			
Helivõimsuse/helisurve tase tsentrifuugimisel*		83/68	
Helivõimsuse/helisurve tase pesemisel*	dBA	64/48	
Eralduv soojus			
% paigaldatud võimsusest (max)		5	
Tarneandmed**			
Kaal	neto, kg	425	
Tarnemaht	m ³	1,82	
Lisatarvikud			
Terasest alus		x	
Vee ja auru voolikukomplektid		x	
Ebemefilter		x	
Mõõtmed, mm			
A	Laius	1020	
B	Sügavus	990	
C	Kõrgus	1462	
D1		492	
D2		557	
E		1545	
F		1165	
G		135	
H		1364	
I		401	
J		301	
K		1324	
L		1244	
M		333	
N		100	
O		359	
1	Juhtpaneel	7	Äravool
2	Ukseava läbimõõduga 435 mm	8	Vedela pesuaine ühendus
3	Pesuainesahtel	9	Elektriühendus
4	Külm vesi	10	Auruühendus
5	Kuum vesi		
6	Taaskasutatav vesi		

Esi- ja küljepaneelid helehallid ja sinised (RAL 260 70 05, 250 60 30).

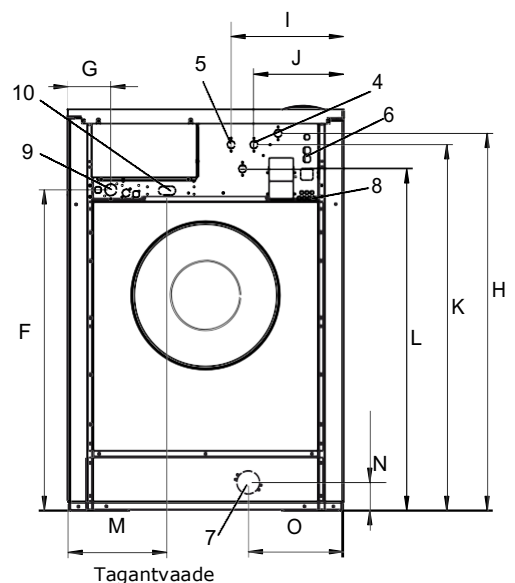
* Helivõimsuse tasemed mõõdetud standardi ISO 60704 kohaselt.
** Keskised andmed. Brutokaal/tarnemaht oleneb masina konfiguratsioonist. Täpsemate andmete saamiseks võtke ühendust logistikaosakonnaga.



Eestvaade



Küljvaade



Tagantvaade