

# Tsentrifuugpesumasin

## W575H

### Omadused ja eelised

- **Compass Pro® juhtpaneel:**
  - suur ekraan ja üksainus juhtnupp lihtsaks programmide valimiseks
  - keelevalik
  - kiirseadistuste ja valikute nupud enimkasutatavatele pesuprogrammidele ja seadistustele
  - säästlikkusele, sooritusele ja aja kokkuhoiule häälestatud pesuprogrammid (saadaval üldprogrammide alt)
- **AS – automaatne säästmine:**
  - see masin kaalub pesukoguse ära ja seadistab vastavalt sellele nii vee- kui ka energiatarbe. Tulemuseks märkimisväärsed kokkuhoid, juhul kui pesete või kuivatate vähem kui masinatäit (saadaval üldprogrammide alt)
- Äärmiselt madal vee- ja energiatarve, vt alltoodud tabelit.
- Nelja lahtriga pesuainesahel pulbrilise või vedela pesuaine käsitsi doseerimiseks.
- Võimas tsentrifugaaljõud tõhusaks vee eraldamiseks.
- Tihedaks kasutuseks mõeldud vastupidava tihendi ja tugevate uksehingedega uks.
- Roostevabast ja galvaniseeritud terasest põhikomponendid tagavad hea roostekindluse.
- **Jõudude tasakaal:**
  - suurem tsentrifugaaljõud tagab parema vee eraldumise ja säästlikuma kuivatuse
  - vähendab masina koormamist, mis tagab omakorda muretu masina kasutuse ja pikema kasutusea
  - vähendab tekkivat vibratsiooni, mistõttu võib masinat paigaldada kõikjale



Tootepildid on illustreerivad, tegelikud tooted võivad pisut erineda.

### Lisavõimalused

- Automaatne vedela pesuaine doseerimine (valikuline sisend-väljundmoodul).
- Roostevabast terasest esipaneel.
- Ühendamine broneerimis- ja maksesüsteemide või mündiloenduritega.
- Äravoolupump.

Tehnilised omadused		W575H			
Mahutavus, täitmismäär 1:9	Kg	8			
Trummel mahutavus	liitrit	75			
	läbimõõt	Ø mm			
Tsentrifuug	p/min	520			
G-tegur		1245			
Soojenduslahendused	elekter	kW			
Madala energiatarbega soojenduslahendused	elekter	kW			
	aur	X			
	soojenduseta	X			
<b>Tarbimisandmed (60 °C tavapesu, öko*)</b>		<b>El</b>		<b>Aur***</b>	
		Masinatais 8 kg	Pool masinatäit** 4 kg	Masinatais 8 kg	Pool masinatäit** 4 kg
Kogukestus	min	47	44	47	44
Veetarve (külm+kuum)	liitrit	50 + 12	26 + 7	62 + 0	33 + 0
Elektritarve (mootor / soojendus / kuum vesi)	kWh	0,15/0,35/0,7	0,15/0,25/0,4	0,15/-	0,15/-
Aurutarve	kg	-	-	1,65	1,05
Jääkniiskus	%	48	49	48	49

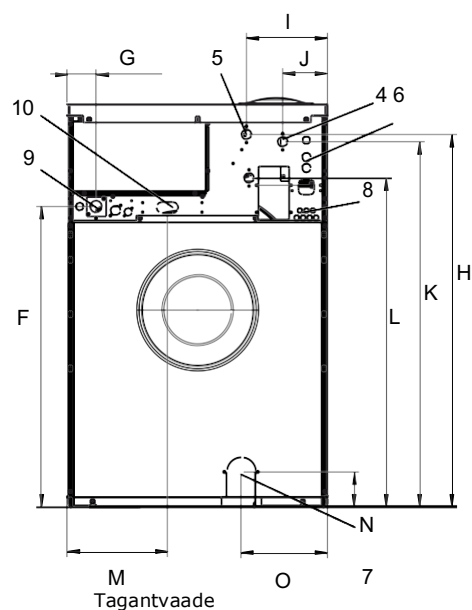
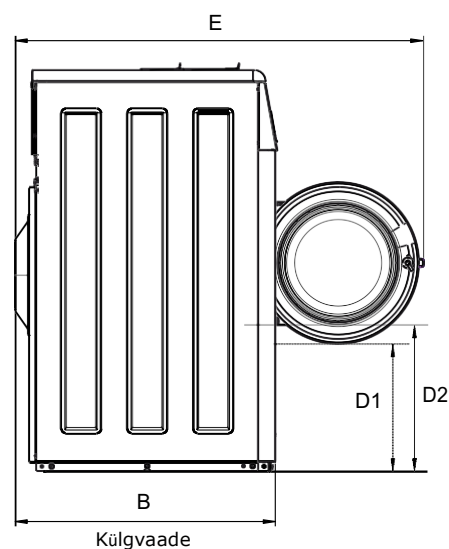
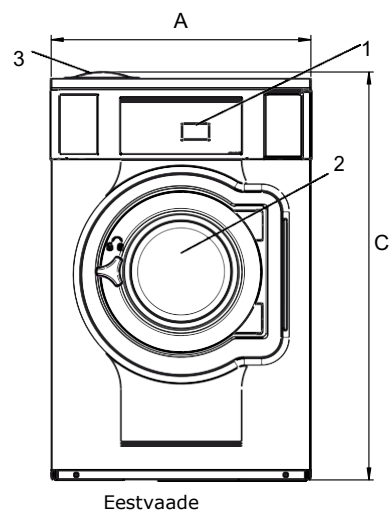
\* Veetemperatuurid: külm vesi 15 °C ja kuum vesi 65 °C.

\*\* Automaatse säästmisega programmid.

\*\*\* Olenevalt aururvest.

Elektriühendused					
Soojendus- lahendus	Toitepinge		Soojendus- võimsus kW	Kogu- võimsus kW	Soovituslik kaitse A
	Hz	Hz			
Elekter	220–240 V 1 ~	50/60	5,4/7,5	5,5/7,6	25/35
	220–240 V 1 ~	50/60	2,0/3,0	2,1/3,1	10/16
	220–240 V 3 ~	50/60	5,4/7,5	5,5/7,6	16/20
	220–240 V 3 ~	50/60	3,0/4,3	3,1/4,5	10/16
	380–415 V 3 N	50/60	5,4/7,5	5,5/7,6	10/16
	380–415 V 3 N	50/60	3,0/4,3	3,1/4,5	10
	440 V 3 ~	60	7,5	7,6	16
	480 V 3 ~	60	7,5	7,6	10
Aur või soojendusetä	220–480 V 1 ~	50/60	-	1,0	10

Vee- ja aurühendused		W575H
Veeventiilid	DN	20
Veesurve	kPa	200–600
Voolumaht 300 kPa juures	l/min	20
Äravooluventiil	Ø mm	50/75
Äravoolu maht	l/min	170
Auruventiil	DN	15
Aurusurve	kPa	300–600
Vedelpesuaine lahtreid		5
Nõuded aluspõrandale		
Dünaamilise jõu sagedus	Hz	20,8
Koormus põrandale max tsentrifuugimisel	kN	1,9 ± 0,5
Helitugevused		
Helivõimsuse/helisurve tase tsentrifuugimisel*		73/59
Helivõimsuse/helisurve tase pesemisel*	dBA	61/47
Eralduv soojus		
% paigaldatud võimsusest (max)		5
Tarnedandmed**		
Kaal	neto, kg	158
Tarnemaht	m <sup>3</sup>	0,81
Lisatarvikud		
Terasest alus		x
Vee ja auru voolikukomplektid		x
Ebemefilter		x
Mõõtmed, mm		
A	Laius	720
B	Sügavus	721
C	Kõrgus	1132
D1		352
D2		406
E		1130
F		831
G		80
H		1030
I		224
J		124
K		1010
L		910
M		278
N		98
O		239
1	Juhtpaneel	7 Äravool
2	Ukseava läbimõõduga 310 mm	8 Vedela pesuaine ühendus
3	Pesuainesahtel	9 Elektriühendus
4	Külm vesi	10 Aurühendus
5	Kuum vesi	
6	Taaskasutatav vesi	



Esi- ja küljepaneelid helehallid ja sinised (RAL 260 70 05, 250 60 30)

\* Helivõimsuse tasemed mõõdetud standardi ISO 60704 kohaselt.

\*\* Keskmised andmed. Brutokaal/tarnemaht oleneb masina konfiguratsioonist. Täpsemate andmete saamiseks võtke ühendust logistikaosakonnaga.

<http://professional.electrolux.ee/>

Uurige Electroluxi kohta lähemalt veebiaadressil  
www.electrolux.ee