

Kuivati profikasutajale

PD9C

Omadused ja eelised

- PD9C on suure mahutavusega trummelkuivati profikasutajale.
- Compass Pro juhtimispaneel:
 - juhtnupp kergeks programmi valimiseks ja käivitamiseks
 - suur ja selgeltloetav ekraan
 - kestuse ja temperatuuri seadistamise võimalus tagab paindliku kasutuse
- Kortsumisvastane tsükkel kortside tekkimise vältimiseks siis, kui kuivatit ei ole veel tühjendatud.
- Parimat võimalikku tõhusust tagav madal energiatarve.
- Muudetav uksepoolsus mugavaks pesude käsitlemiseks.
- Suur ukseava mugavaks pesude sissepanemiseks ja väljavõtmiseks.
- Valge korpus.
- Mündiloenduriga kuivati koos Ecopoweri funktsiooniga, mis ei lase riideid liigselt kuivatada ja tagab madalama energiatarbe.



Tootepildid on illustreerivad, tegelikud tooted võivad pisut erineda.

Valikud

- Makseviisid: mündiloendur koos Ecopoweriga.
- Välisõhu sisselase.

Tehnilised omadused		PD9C	
Mahutavus	kg	10,6	
Soojendus, elekter	kW	6,0/8,0	
Tarbimisandmed*		6,0kW	8,0kW
Kogukestus masinatäiega	min	47	37
Energiatarve masinatäiega	kWh	4,6	4,6
Aurustamine	g/min	106	135
Energiatarve liitri aurustatud vee kohta	kWh	0,92	0,92
* 100% puuvill, arvestusliku mahutavusega, 50%-lise algse niiskussisaldusega kuivatatud 0%-ni.			

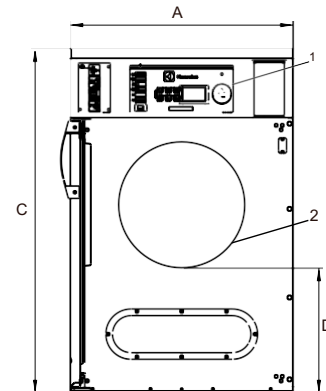
Toodetud standardite ISO 9001 ja ISO 14001 kohaselt. Kaitseaste IP X4D.

Elektriühendused					
Soojendus- lahendus	Toitepinge	Hz	Soojendus- võimsus kW	Kogu- võimsus kW	Soovituslik kaitse A
	220-230 V 3 ~	50/60	6,0/8,0	6,3/8,3	20/25
	240 V 3 ~	50/60	6,0/8,0	6,3/8,3	16/25
	380-415 V 3 ~	50/60	6,0/8,0	6,3/8,3	10/16
	440/480 V 3 ~	60	6,0/8,0	6,3/8,3	10/16

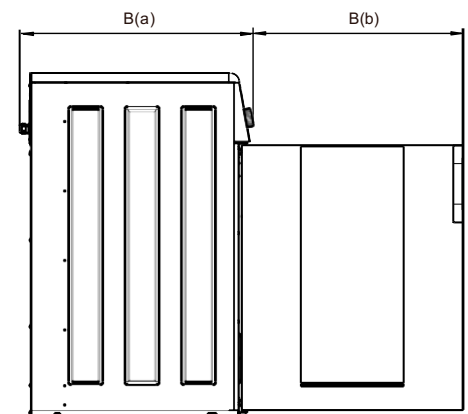
Ventilatsioonühendused			PD9C
Ventilatsioonitoru		Ø mm	125
Väljatõmbemaht	6,0 kW (el)	m ³ /h	270
	8,0 kW (el)		290
Survekadu	6,0 kW	max Pa	120
	8,0 kW		70
Helitugevused			
Helirõhutase*		dB(A)	< 70
Eralduv soojus			
% paigaldatud võimsusest (max)			15
Tarnemed**			
Tarnemaht		neto, kg bruto, m ³	99 0,83
Mõõtmised, mm			
A	Laius		721
B(a)	Sügavus		759
B(b)	Sügavus		684
C	Kõrgus		1114
D			404
E			45
F			180
G			88
H			113

* A-korrigeeritud helirõhutase töötamiskohas.

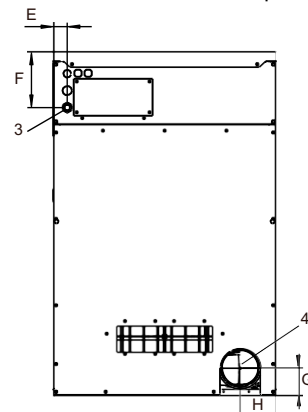
** Keskmised andmed. Brutokaal/tarnemaht oleneb masina konfiguratsioonist. Täpsemate andmete saamiseks võtke ühendust logistikaosakonnaga.



Eestvaade



Vasak pool



Tagantvaade