

Elektriühendused					
Soojendus- lahendus	Toitepinge		Soojendus- võimsus kW	Kogu- võimsus kW	Soovituslik kaitse A
		Hz			
Elektrisoojendus	220-240 V 1 ~	50/60	6,0	7,0	35
	220-230 V 3 ~	50/60	9,0/13,5	10,0/14,5	35/50
	240 V 3 ~	50/60	9,0/13,5	10,0/14,5	25/35
	380-415 V 3N ~	50/60	9,0/13,5	10,0/14,5	16/25
	440 V 3 ~	50/60	9,0/13,5	10,0/14,5	16/20
	480 V 3 ~	60	9,0/13,5	10,0/14,5	16/20
Gaasisoojendus	220-240 V 1 ~	50/60	*	1,2	10
Aurusoojendus	220-240 V 3 ~	50/60	*	1,0	10
	380-415 V 3N ~	50/60	*	1,0	10
	440 V 3 ~	50/60	*	1,0	10
	480 V 3 ~	60	*	1,0	10

*Antud juhtudel ei olene koguvõimsus ja soovituslik kaitse soojendusvõimsusest.

Auru-, gaasi- ja			TD6-14	
Aur	ISO 7/1-R		1"	
Aurusurve		kPa	100-1000	
Aurutarve		kg/h	65	
Kondensaad	ISO 7/1-R		1"	
Gaas	ISO 7/1-R		1/2"	
Gaasisurve	maagaas	Pa	2000	
		mbar	20	
		propaan	Pa	2800-5000
		mbar	28-50	
Ventilatsioonitoru		Ø mm	200	
Väljatõmbemaht,	el 6,0/9,0 kW	m ³ /h	260	
			el 13,5 kW	360
			gaas 13,5 kW	360
			aur 15,0 kW	420
			el 6,0/9,0 kW	750
Survekadu	el/gaas 13,5	max Pa	650	
			aur 15,0 kW	650

Helitugevused		
Helivõimsuse/helirõhu tase kuivatamisel*		
	dB(A)	72/56

Eralduv soojus		
% paigaldusvõimsusest (max)		
		15

Tarneandmed**		
Kaal	neto, kg	222
Tarnemaht	bruto, m ³	1,70

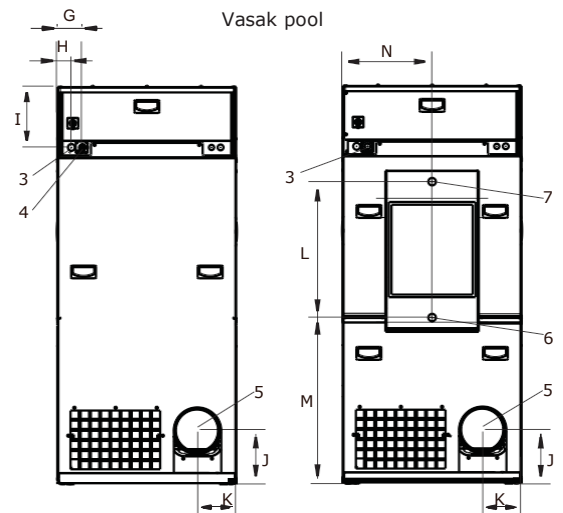
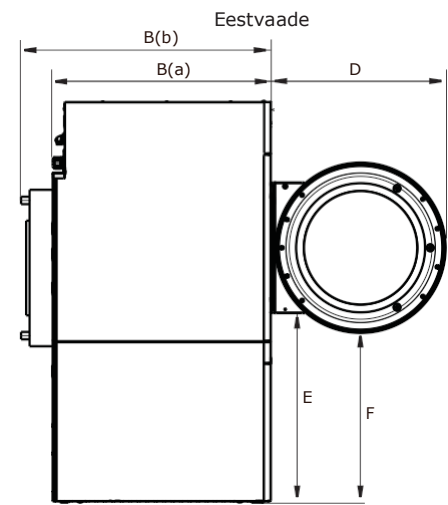
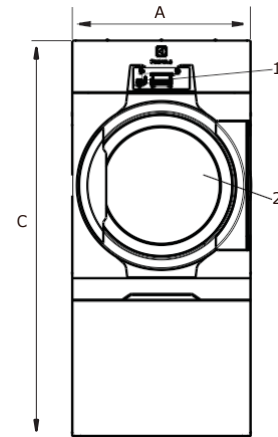
Mõõtmed, mm		
A	Laius	790
B(a)	Sügavus, el ja gaas	965
B(b)	Sügavus, aur	1105
C	Kõrgus	1771
D		773
E		836
F		750
G		110
H		62
I		270
J		240
K		174
L		605
M		739
N		396

1	Juhtpaneel
2	Ukseava läbimõõduga 580 mm
3	Elektriühendus gaasisoojendusega masinatel
4	Gaasiühendus/elektriühendus elektrisoojendusega masinatel
5	Ventilatsioonitoru
6	Kondensaadi ühendus
7	Auruühendus

* Helivõimsuse tasemed mõõdetud standardi ISO 60704 kohaselt.

** Keskmised andmed. Brutokaal/tarnemaht oleneb masina konfiguratsioonist.

Täpsemate andmete saamiseks võtke ühendust logistikakooskonnaga.



El, gaas

Aur

Tagantvaade