

Tsentrifuugpesumasin

W41100H

Omadused ja eelised

- Clarus Control® – programmeeritav mikroprotsessor 9 kindlaks määratud ja kuni 192 seadistatava programmiga.
- Võimas tsentrifugaaljõud tõhusaks vee eraldamiseks.
- Sagedusjuhtimisega mootor parimate võimalike pesutulemuste saavutamiseks.
- Vedelate pesuvahendite doseerimiseks koguni 8 sisendit + 5 lahtriga pesuainesahtel.
- Kaheksa ühenduskohta vedelate pesuvahendite doseerimiseks.
- Suur ukseava mugavaks pesude sissepanemiseks ja väljavõtmiseks.
- Kõik olulisemad osad valmistatud roostevabast terasest, et tagada suurepärane roostekindlus.
- Pulbervärvitud ja galvaniseeritud terasest küljepaneelid.
- Pika tööea tagamiseks on laagritihendid kaetud määrdeõliga. Tühja mahuti teavitus.
- Otsese auruga kuumutus.
- Madal müratase võimaldab meeldivat töökeskkonda.
- Loodud lihtsalt hooldatavaks ja remonditavaks.



Tootepildid on illustreerivad, tegelikud tooted võivad pisut erineda.

Lisavõimalused

- Masina ettepoole või ette- ja tahapoole kallutamine koos trumli pöörlemissuuna muutmisega.
- Müra- ja soojusisolatsioon.
- Pesuvee katsekraan koos tasemenäiduga.
- Kaks äravooluventiili loputusvee uuesti kasutamiseks pesuveena.
- Viie lahtriga pesuainesahtel pulbrilise pesuaine doseerimiseks (asub masina eesosas või paremal pool).
- Kolmas veeventiil.
- Suured veeventiilid.
- IS – integreeritud säästlikkus (ing k *integrated saving*).
- Ühendus nutika pesuaine doseerimise süsteemiga (DMIS).
- CMIS-ühendus arvutiga.

Tehnilised omadused				W41100H
Mahutavus		kg		120
Trummel	mahtavus	liitrit		1100
	läbimõõt	Ø mm		1220
Tsentrifuug		p/min		663
G-tegur				300
Soojenduslahendused	aur			x
	soojenduseta			x
	elekter	kW		-
Tarbimisandmed (60 °C tavapesu*)				
Kogukestus (külm+kuum/külm)		min		40/45
Veetarve (külm/kuum)		liitrit		533/153
Energiatarve (mootor/soojendus)		kWh		2,4/-
Aurutarve (külm/kuum)		kg		12
Aurutarve (külm)		kg		23

* Täitmismäär 1:10. Veetemperatuurid: külm vesi 15 °C ja kuum vesi 65 °C.

Toodetud standardite ISO 9001 ja ISO 14001 kohaselt.

Tootele on antud CB-sertifikaat madalpinge direktiivi kohaselt ja S-märgis masinadirektiivi kohaselt. Kaitseaste IP X4D.

Elektriühendused					
Soojendus- lahendus	Toitepinge	Soojendus- võimsus		Kogu- võimsus kW	Soovituslik kaitse A
		Hz	kW		
Aur või soojendusega	220-240 V 3 ~	50/60	-	6,3	25
	380-480 V 3 ~	50/60	-	6,3	16

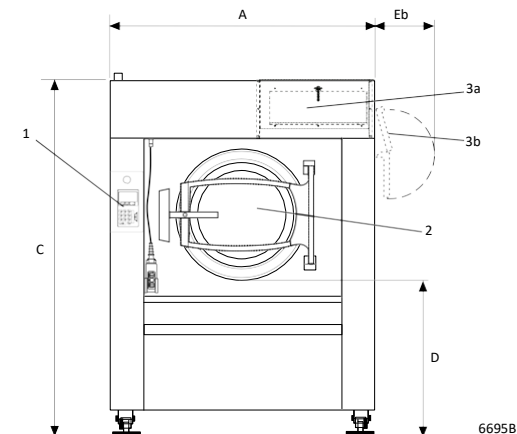
Vee-, auru- ja ventilatsioonühendused			W41100H
Veeventiilid	DN		32
Soov. veesurve	kPa		200-600
Veeventiili töövahemik	kPa		50-1000
Voolumaht 300 kPa juures	l/min		150
Äravooluventiil	Ø mm		110
Äravoolu maht	l/min		400
Aruventiil	DN		32
Soov. aururõhk	kPa		300-600
Aruventiili töövahemik	kPa		50-800
Suruõhk	DN		6
Õhusurve	kPa		500-700
Suruõhu tarve	l/h		20
Viie lahtriga pesuainedosaator	DN		20
Nõuded aluspõrandale			
Dünaamilise jõu sagedus	Hz		11,1
Koormus põrandale max tsentrifuugimisel	kN		27,9 ± 2,0
Helitugevused			
Helirõhutase*	dB(A)		73
Müraisolatsiooniga	dB(A)		< 70
Eralduv soojus			
% paigaldatud võimsusest, max 90° C			6,8
Tarneandmed**			
Tarnemaht	neto, kg		2300
	m ³		8,4

* A-korrigeeritud helirõhutase töötamiskohas.

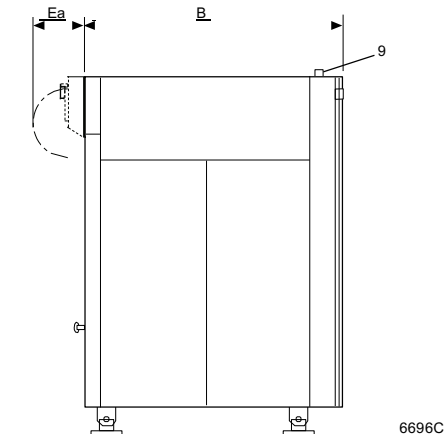
** Keskmised andmed. Brutokaal/tarnemaht oleneb masina konfiguratsioonist. Täpsemate andmete saamiseks võtke ühendust logistikaosakonnaga.

Mõõtmed, mm	W41100H
A Laius	1640
B Sügavus	1850
C Kõrgus	2190/2230
D Tava/kallutus+IWS	955/995
Ea	300
Eb	380
F Tava/kallutus+IWS	2095/2135
G	1070
H	830
I	635
K	445
L	1140
M Tava/kallutus+IWS	1660/1660
N Tava/kallutus+IWS	395/435
O	820
P	2400
R	1160
S	2480
T	955
U	240
V	335

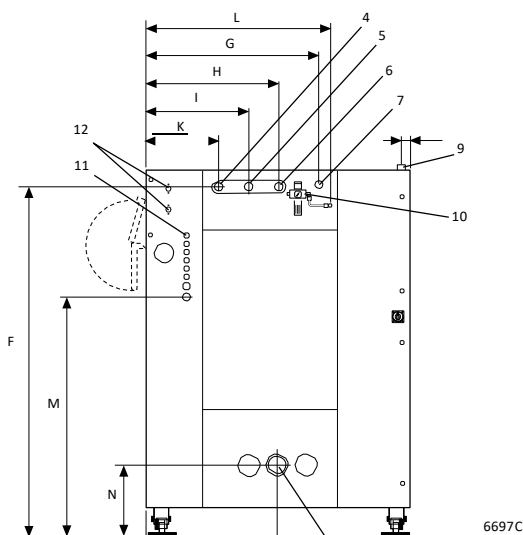
- 1 Juhtpaneel
- 2 Ukseava läbimõõduga 700 mm
- 3a Viie lahtriga pesuainesahtel, eesmine (valikuline)
- 3b Viie lahtriga pesuainesahtel, parempoolne (valikuline)
- 4 Külmaveeühendus
- 5 Kuumaveeühendus
- 6 Kolmas veeühendus (valikuline)
- 7 Auruühendus
- 8 Äravool
- 9 Elektriühendus
- 10 Suruõhuühendus
- 11 Välised vedela pesuaine ühendused: 6 ühendust läbimõõduga 10 mm, 1 ühendus läbimõõduga 16 mm ja 1 ühendus läbimõõduga 20 mm
- 12 Veeühendus, pesuaine dosaator (valikuline)



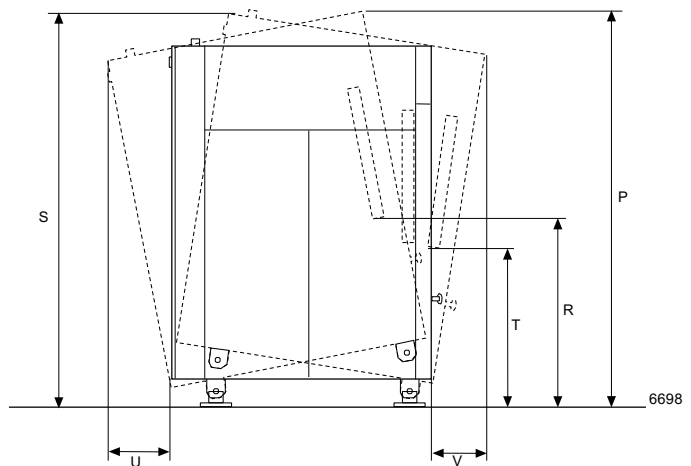
Eestvaade



Parem pool



Tagantvaade



Liikumine kallutamisel

Võimalused

- Ettepoole või ette- ja tahapoole kaalutamine koos trumli pöörlemissuuna muutmisega muudab pesude väljavõtmise pesukärrusse kergemaks.
- Müra- ja soojusisolatsioon langetab õhu kaudu levivat müra vähemaks kui 70 dBA.
- Katsekraan koos tasemenäiduga võimaldab teil pesuveest proove võtta.
- Loputusvee uuesti kasutamine – kaks äravooluventiili võimaldavad teil loputusvett alles hoida ja seda uuesti pesemiseks kasutada.
- Viie lahtriga pesuainesahtel.
 1. valik: (5 × 1 liitrit) masina eesosas.
 2. valik: (5 × 2 liitrit) masina paremal pool.
- Pumba abil toimiv vee sisselase – lisanduv sisselase loputusvee uuesti kasutamiseks.
- Kolmas veeventiil – elektriliselt juhitud veeventiil kareda vee jaoks.
- Auruühenduse komponendid.
- Kahe veeühenduse ühenduskomponendid.
- Kolme veeühenduse ühenduskomponendid.
- Pumbaga veesisselaske ühenduskomponendid. Loputusvee uuesti kasutamine.
- IS – integreeritud säästlikkus (ing k *integrated saving*).
- Ühendus nutika pesuaine doseerimise süsteemiga (DMIS).
- Suured veeventiilid (DN 50 2" BSP) (DN 40 1 1/2" BSP).
- Võivad olla kaasas vabakäesüsteemiga.
- CMIS-võrgu (*Certus Management Information Systems*) ühenduskomplekt.

Lisatarvikud

- Pesuprogrammide haldamisprogramm personaalarvutile (*WPM PC program*). See võimaldab pesuprogramme personaalarvutil hallata ja neid mälukaardi abil masinasse sisestada.



CMIS-ühenduse saab luua Clarus Controliga tsentrifuugpesumasinate, Selecta Controliga trummelkuivatitel ja elektroonilise juhtsüsteemiga triikimismasinate. Vajate statistilise tagasiside nägemiseks üksnes tavalist personaalarvutit.

<http://professional.electrolux.ee/>

Uurige Electroluxi kohta lähemalt veebiaadressil www.electrolux.ee