

# Tsentrifuugpesumasin

## W4850H

### Omadused ja eelised

- Clarus Control® – programmeeritav mikroprotsessor 9 kindlaks määratud ja kuni 192 seadistatava programmiga.
- Võimas tsentrifugaaljõud tõhusaks vee eraldamiseks.
- Sagedusjuhtimisega mootor parimate võimalike pesutulemuste saavutamiseks.
- Vedelate pesuvahendite doseerimiseks koguni 8 sisendit + 5 lahtriga pesuainesahtel.
- Kaheksa ühenduskohta vedelate pesuvahendite doseerimiseks.
- Suur ukseava mugavaks pesude sissepanemiseks ja väljavõtmiseks.
- Kõik olulisemad osad valmistatud roostevabast terasest, et tagada suurepärane roostekindlus.
- Pulbervärvitud ja galvaniseeritud terasest küljepaneelid.
- Pika tööea tagamiseks on laagrithendid kaetud määrideõliga. Tühja mahuti teavitus.
- Otsene aurukuumutus.
- Madal müratase võimaldab meeldivat töökeskkonda.
- Loodud lihtsalt hooldatavaks ja remonditavaks.



Tootepildid on illustreerivad, tegelikud tooted võivad pisut erineda.

### Lisavõimalused

- Masina ettepoole või ette- ja tahapoole kallutamine koos trumli pöörlemissuuna muutmisega.
- Müra- ja soojusisolatsioon.
- Pesuvee katsekraan koos tasemenäiduga.
- Kaks äravooluventiili loputusvee uuesti kasutamiseks pesuveena.
- Viie lahtriga pesuainesahtel pulbrilise pesuaine doseerimiseks (asub masina eesosas või paremal pool).
- Kolmas veeventiil.
- Suured veeventiilid.
- IS – integreeritud säästlikkus (ing k *integrated saving*).
- Ühendus nutika pesuaine doseerimise süsteemiga (DMIS).
- CMIS-ühendus arvutiga.

Tehnilised omadused		W4850H
Mahutavus	kg	90
Trummel mahutavus	liitrit	850
läbimõõt	Ø mm	1220
Tsentrifuug	p/min	720
G-tegur		350
Soojenduslahendused	aur	x
	soojenduseta	x
	elekter	–
<b>Tarbimisandmed (60 °C tavapesu*)</b>		
Kogukestus (külm+kuum/külm)	min	40/45
Veetarve (külm/kuum)	liitrit	425/125
Energiatarve (mootor/soojendus)	kWh	2,3/–
Aurutarve (külm/kuum)	kg	10
Aurutarve (külm)	kg	19

\* Täitmisäär 1:10. Veetemperatuurid: külm vesi 15 °C ja kuum vesi 65 °C.

Toodetud standardite ISO 9001 ja ISO 14001 kohaselt.

Tootele on antud CB-sertifikaat madalpinge direktiivi kohaselt ja S-märgis masinadirektiivi kohaselt. Kaitseaste IP X4D.

<b>Elektriühendused</b>					
Soojendus- lahendus	Toitepinge	Soojendus- võimsus		Kogu- võimsus kW	Soovituslik kaitse A
		Hz	kW		
Aur või soojendusega	220-240 V 3 ~	50/60	-	6,3	25
	380-480 V 3 ~	50/60	-	6,3	16

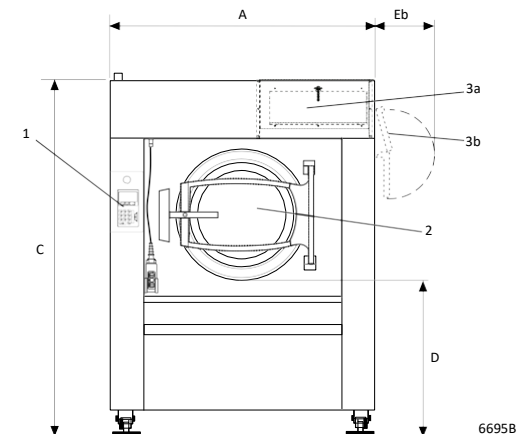
<b>Vee-, auru- ja ventilatsioonühendused</b>			<b>W4850H</b>
Veeventiilid	DN		32
Soov. veesurve	kPa		200-600
Veeventiili töövahemik	kPa		50-1000
Voolumaht 300 kPa juures	l/min		150
Äravooluventiil	Ø mm		110
Äravoolu maht	l/min		400
Aruventiil	DN		32
Soov. aururõhk	kPa		300-600
Aruventiili töövahemik	kPa		50-800
Suruõhk	DN		6
Õhusurve	kPa		500-700
Suruõhu tarve	l/h		20
Viie lahtriga pesuainedosaator	DN		20
<b>Nõuded aluspõrandale</b>			
Dünaamilise jõu sagedus	Hz		12,0
Koormus põrandale max tsentrifuugimisel	kN		25,9 ± 1,5
<b>Helitugevused</b>			
Helivõimsuse/helisurve tase tsentrifuugimisel*	dB(A)		87/70
Helivõimsuse/helisurve tase pesemisel*	dB(A)		71/54
Mürisolatsiooniga	dB(A)		< 70
<b>Eralduv soojus</b>			
% paigaldatud võimsusest, max 90° C			6,7
<b>Tarneandmed**</b>			
Tarnemaht	neto, kg		2200
	m <sup>3</sup>		7,6

\* Helivõimsuse tasemed mõõdetud standardi ISO 60704 kohaselt.

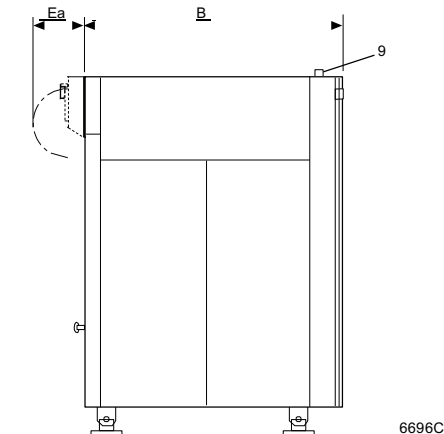
\*\* Keskmised andmed. Brutokaal/tarnemaht oleneb masina konfiguratsioonist.  
Täpsemate andmete saamiseks võtke ühendust logistikaosakonnaga.

Mõõtmed, mm	W4850H
A Laius	1640
B Sügavus	1635
C Kõrgus	2190/2230
D Tava/kallutus+IWS	955/995
Ea	300
Eb	380
F Tava/kallutus+IWS	2095/2135
G	1070
H	830
I	635
K	445
L	1140
M Tava/kallutus+IWS	1620/1660
N Tava/kallutus+IWS	395/435
O	820
P	2410
R	1175
S	2480
T	960
U	285
V	400

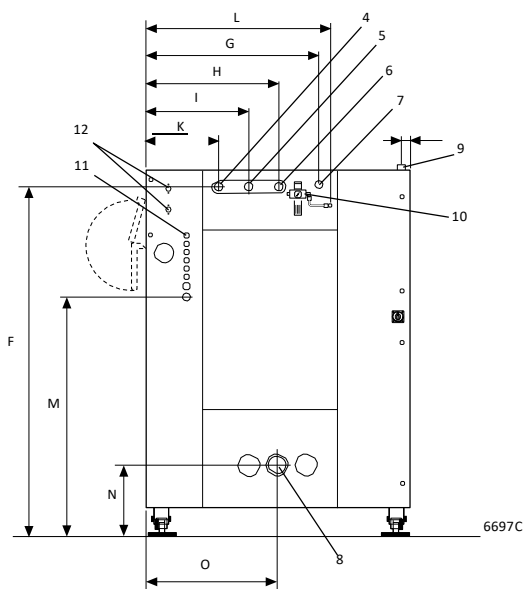
1 Juhtpaneel
2 Ukseava läbimõõduga 700 mm
3a Viie lahtriga pesuainesahel, eesmine (valikuline)
3b Viie lahtriga pesuainesahel, parempoolne (valikuline)
4 Külmaveeühendus
5 Kuumaveeühendus
6 Kolmas veeühendus (valikuline)
7 Auruühendus
8 Äravool
9 Elektriühendus
10 Suruõhuühendus
11 Väline vedela pesuaine dosaator, 6 ühendust läbimõõduga 10 mm, 1 ühendus läbimõõduga 16 mm ja 1 ühendus läbimõõduga 20 mm
12 Veeühendus, pesuaine dosaator (valikuline)



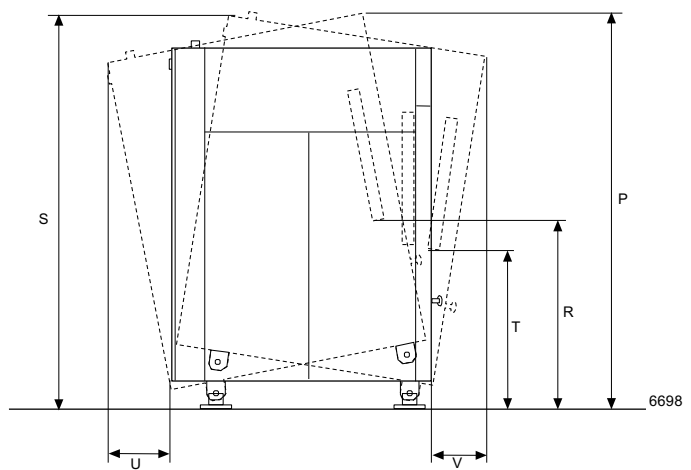
Eestvaade



Parem pool



Tagantvaade



Liikumine kallutamisel

### Võimalused

- Ettepoole või ette- ja tahapoole kaalutamine koos trumli pöörlemissuuna muutmisega muudab pesude väljavõtmise pesukärrusse kergemaks.
- Müra- ja soojusisolatsioon langetab õhu kaudu levivat müra vähemaks kui 70 dBA.
- Katsekraan koos tasemenäiduga võimaldab teil pesuveest proove võtta.
- Loputusvee uuesti kasutamine – kaks äravooluventiili võimaldavad teil loputusvett alles hoida ja seda uuesti pesemiseks kasutada.
- Viie lahtriga pesuainesahtel.
  1. valik: (5 × 1 liitrit) masina eesosas.
  2. valik: (5 × 2 liitrit) masina paremal pool.
- Pumba abil toimiv vee sisselase – lisanduv sisselase loputusvee uuesti kasutamiseks.
- Kolmas veeventiil – elektriliselt juhitud veeventiil kareda vee jaoks.
- Auruühenduse komponendid.
- Kahe veeühenduse ühenduskomponendid.
- Kolme veeühenduse ühenduskomponendid.
- Pumbaga veesisselaske ühenduskomponendid. Loputusvee uuesti kasutamine.
- IS – integreeritud säästlikkus (ing k *integrated saving*).
- Ühendus nutika pesuaine doseerimise süsteemiga (DMIS).
- Suured veeventiilid (DN 50 2" BSP) (DN 40 1 1/2" BSP).
- Võivad olla kaasas vabakäesüsteemiga.
- CMIS-võrgu (Certus Management Information Systems) ühenduskomplekt.

### Lisatarvikud

- Pesuprogrammide haldamisprogramm personaalarvutile (*WPM PC program*). See võimaldab pesuprogramme personaalarvutil hallata ja neid mälukaardi abil masinasse sisestada.



CMIS-ühenduse saab luua Clarus Controliga tsentrifuugpesumasinate, Selecta Controliga trummelkuivatitel ja elektroonilise juhtsüsteemiga triikimismasinate. Vajate statistilise tagasiside nägemiseks üksnes tavalist personaalarvutit.

<http://professional.electrolux.ee/>

Uurige Electroluxi kohta lähemalt veebiaadressil [www.electrolux.ee](http://www.electrolux.ee)