

**504260 (EHT8IROW)****KUPPELNÕUDEP.MASIN,  
FILTER,80K/H-ROW**

### Peamised omadused

- CLEAR BLUE arendatud filtrite süsteem tagab puhtama pesuvee ja suurema aktiives pesuaine kontsentratsiooni, tagades seeläbi parema pesutulemuse ja madalamad kasutuskukud.
- Vajab ainult 2 liitrit vett iga pestava korvi kohta, tagades seeläbi madala vee, energia, pesuaine ja loputusaine kulu.
- Sisseehitatud rõhuta boiler. Loputusvee temperatuur (84°C/86°C) ja rõhk püsivad ühtlasena ja sellega tagatakse kvaliteetne lõpptulemus, sõltumata veevärgi rõhust.
- Roheline tuli "WASH SAFE CONTROL" kinnitab, et kõik nõud on vastavalt nõuetele loputatud.
- Unikaalne temperatuurilukk tagab nõutud temperatuuri nii pesu- kui ka lopusttsükli ajal.
- Pehme start funktsioon pakub täiendavat kaitset õrnadele esemetele.
- Viltused pesuõlad ja kaldus pesukambri lagi hoiab ära pesuvee tilkumise juba loputatud nõudele ning tagab seeläbi ideaalse pesutulemi.
- Tsükli saab igal hetkel katkestada kupli tõstmisega.
- Automaatne enesepuhastussükkel ja isetühjenev vertikaalne pesupump ning boiler hoiavad ära bakterite kasvamise.
- Tiptehnoloogial põhinev elektrooniline juhtimisüsteem, integreeritud programmeeritavuse, enesediagnostika ja automaatse interjööri pesuga.
- Kolme faasiline elektriühendus on kohapeal muudetav ühefaasiliseks ühenduseks.
- Seadme IP25 kaitseklass kaitseb veejuga, tugevate esemete ja väikeste loomade eest (suuremad kui 6mm).
- NSF/ANSI 3 ja DIN 10512 vastavus.
- Tunnitootlikkus 80 korvi või 1.440 taldriku (suur tootlikkus), lihtne ümberlülitus nupuvajutusega 63 korvi või 1.134 taldriku (NSF/ANSI 3 mode) režiimile.
- 45/84/150 sekundilised tsüklid (suur tootlikkus); 57/84/150 sekundilised tsüklid (NSF/ANSI 3 režiim).
- Masinat võib ühendada külma veega\*\*.

### Konstruktioon

- Tugev roostevabast terasest konstruktioon. Siseosa ja ka välispaneelid on valmistatud 304 AISI roostevabast terasest.
- Ühest tükist stantsitud ja ümardatud nurkadega pesutank asub seadme esiosas, lihtne puhastada.
- Kahekihiline isoleeritud kuppel.
- Spetsiaalselt konstrueeritud roostevabast terasest pesu- ja loputusvarred ning pihustid tagavad täiusliku pesutulemuse.
- Üla- ja alaosas paiknevad pöörlevad pesuvarred on ilma tööriistadeta puhastamiseks kergelt eemaldatavad.
- Valmidus energia haldusseadme või HACCP süsteemiga ühendamiseks.
- Elementide kaitse kuiva kuumuse ja madala veetaseme vastu.
- Integreeritud kanalisatsioonipump reguleerib veepinna taset pesutanki tühjendamisel.

**KOOSKÕLASTUS:** \_\_\_\_\_

**Kaasas olev lisavarustus**

- 2 tk KOLLANE SÖÖGIRIISTDE KONTEINER PNC 864242
- 1 tk KOLLANE KORV 18 TALDRIKULE 240MM PNC 867002
- 1 tk SININE REST 48PISITASSILE/24 TASSILE PNC 867007

**Lisavarustus**

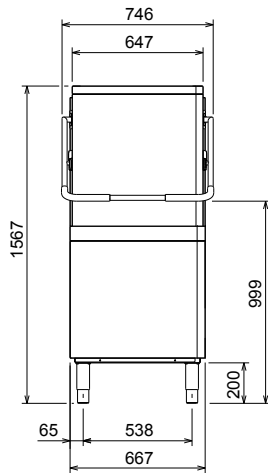
- 8KOLLAST SÖÖGINÕUDE PLASTKASTI PNC 780068
- 12 L VÄLINE MANUAALNE VEEPEHMENDI PNC 860412
- 8 L VÄLINEAUTOMAATNE VEEPEHMENDI PNC 860413
- 20L VÄLINE MANUAAL VEEPEHMENDI PNC 860430
- HACCP ÜHENDUSKAABEL KUPPELMASINALE PNC 864007
- RVT SISESTUSDÜÜS PNC 864016
- OSALISE DEMINERALISEERIMISE FILTER PNC 864017
- VEEKAREDUSE MÕÕTMISE KOMPLEKT PNC 864050
- KOLLANE SÖÖGIRIISTDE KONTEINER PNC 864242
- FILTRISÜSTEEMI KOMPLEKT KUPPELMASINALE PNC 864329
- TAGUMINE PANEEL 304AISI-ISOLEER. PNC 864342  
MAN.KNPM
- DEMINERALISEERIMISE FILTER PNC 864367
- LOPUTUSAINE SÜSTEEM KUPPELMASINALE PNC 864368
- PESUAINE SÜSTEEM KUPPELMASINALE PNC 864369
- JUHTPANEEL ESIOSALE, ELUX. PNC 864372  
ISOLEERITUD
- PÖÖRDOSMOOSFILTER-I MAHUT.ATM. PNC 864388  
NPM
- RÕHUALALDI ÜHE TANKIGA NPM PNC 864461
- KORV+TUGI FRITÜÜRI KORVI PNC 864463  
PESEMISEKS
- KÄTALKIVI EEMAL.KOMPLE.(PUMP+ PNC 864526  
ÕHULU.) KUP
- KÄEPIDEMETE ÜHENDUSKOMP. DUET PNC 865264  
MAN.KNP
- 4 VÄIKEST PLASTKORVI PNC 865574  
SÖÖGIRIISTADELE
- PUNANE KORV 6 KANDIKULE PNC 866743   
530X370MM
- ROHELINE KORV 12 SUPIKAUSILE 240MM PNC 867000
- KOLLANE KORV 18 TALDRIKULE 240MM PNC 867002
- SININE REST 48PISITASSILE/24 TASSILE PNC 867007
- PRUUN KORV ENAMUSELE PNC 867009  
SÖÖGIRIISTADEST
- VÄIKESTE ESEMETE KATTEVÖRK PNC 867016   
PESUKORVI
- SININE 25 KALDKLAASI (H=120) KORV PNC 867021
- SININE 16 VERTKLAASI (H=70) KORV PNC 867023
- UNIVERSAALKORV 500X500X190MM PNC 867024
- SININE 16 KALDKLAASI (H=220) KORV PNC 867040



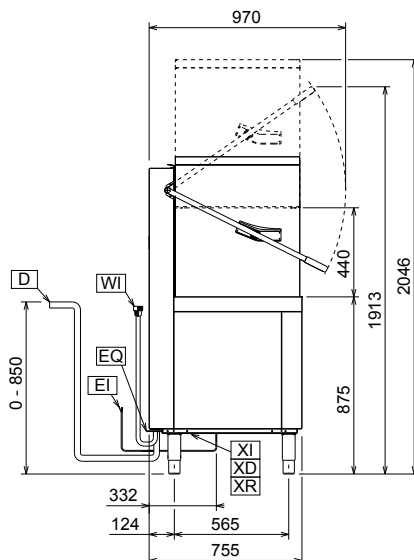
# Electrolux

## Nõudepesumasinad green&clean kuppelnõudepesumasin, manuaalne kuppel, filtrisüsteem

Eestvaade

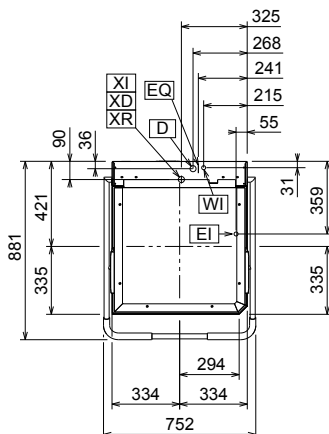


Külg



- |                            |                          |
|----------------------------|--------------------------|
| CWII = Külma vee ühendus 1 | XD = Pesuaine ühendus    |
| D = Äravool                | XI = Kemikaalide ühendus |
| EI = Elektriühendus        | XP = Pesuaine andur      |
| EO = Elektrikontakt        | XR = Loputusaine ühendus |
| HWI = Kuum vee sisend      |                          |
| V = Tuulutusavad           |                          |
| WI = Veeühendus            |                          |

Ülaosa



### Elekter

<b>Toitepinge:</b>	504260 (EHT8IROW)	400 V/3N ph/50 Hz
<b>Muudetav:</b>		230V 1N~; 230V 3~
<b>Vaikimisi elektriühendus*</b>		9.9 kW
<b>Paigaldusvõimsuse vähendamise võimalus*</b>		0 kW
<b>Boileri kuumutuselementide võimsus*</b>		9 kW
<b>Tanki kuumutuselemendid:</b>		3 kW

### Vesi:

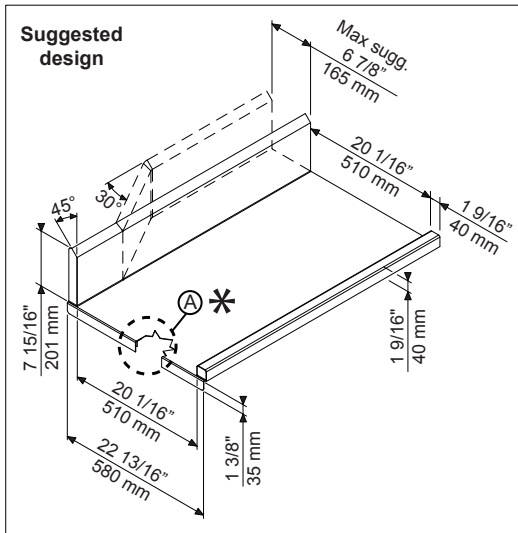
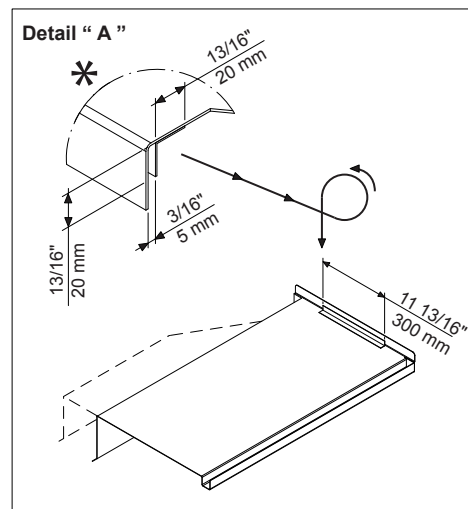
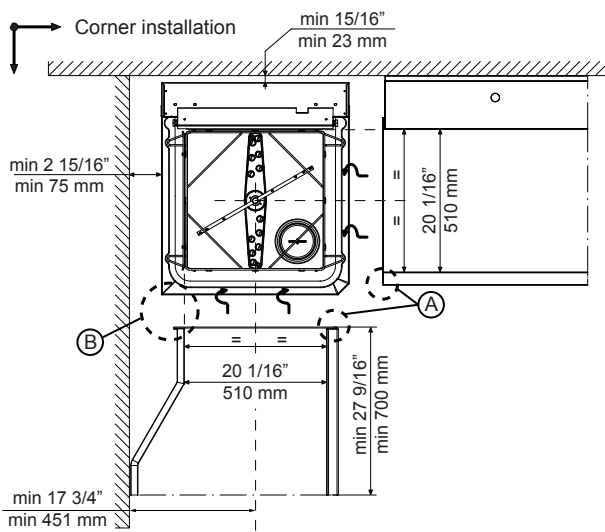
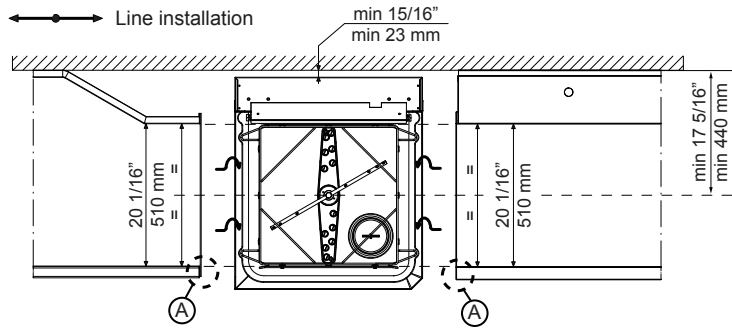
<b>Veeühenduse temperatuur:</b>	10-65 °C
<b>Kanalisatsioonitoru suurus:</b>	20.5 mm
<b>Siseneva vee rõhk:</b>	0.5-7 bar
<b>Veekulu tsükli kohta:</b>	2
<b>Boileri mahutavus:</b>	12
<b>Tanki mahutavus:</b>	24

### Võtmeinfo:

<b>N° töotsükleid:</b>	3
<b>Tsükli pikkus - Suur tootlikkus*</b>	45/84/150 sek.
<b>Tsükli pikkus - Termilise sildiga vastavuses*</b>	57/84/150 sek.
<b>Korve tunnis - Suur tootlikkus: *</b>	80
<b>Korve tunnis - Termilise sildiga vastavuses*</b>	63
<b>Taldrikuid tunnis - Suur tootlikkus: *</b>	1440
<b>Taldrikuid tunnis - Termilise sildiga vastavuses:</b>	1134
<b>Pesutemperatuur - Suur tootlikkus:</b>	55-65 °C
<b>Pesutemperatuur - Termilise sildiga vastavuses:</b>	75 °C
<b>Loputuse temperatuur:</b>	84 °C
<b>Välismõõdud, laius:</b>	752 mm
<b>Välismõõdud, kõrgus:</b>	1567 mm
<b>Välismõõdud, sügavus:</b>	755 mm
<b>Netokaal:</b>	117 kg
<b>Laadimiskaal:</b>	129 kg
<b>Transpordipakendi maht:</b>	1.23 m <sup>3</sup>
<b>Pakendi mõõdud (LxSxK):</b>	752x755x1567 mm
<b>Müratase:</b>	<63 dBA

\* According to market standard, the productivity is declared at an inlet water supply temperature of 50°C . If the water is supplied at 65°C, the power can be reduced by 3 kW without any loss in productivity.

\*\* When connected to cold water, the cycle time will be prolonged accordingly. The machine will have productivity per hour of 48 racks at 10°C supply temperature or 55 racks at 20°C supply temperature

**Recommended table connection**


All tables must be connected to the dishwashing units according to local regulations and industry standards which may differ from the recommendations herein suggested. Electrolux Professional is not liable for any failure in complying with local design standards.

Doc Nr : 59566BF00