



Universaalnõudepesumasinad

green&clean kuppelnõudepesumasin,  
pesuaine dosaatoriga

505102 (EHT8DD)

KUPPELNÕUDEP.MAS.  
PESUAINE DOSAATOR 80K/  
T

### Lühike spetsifikatsioon

#### Ühiku nr.

304 Stainless steel construction to include single skin hood, external, front and side panels, wash tank, tank filter plus wash and rinse arms. Uses 2 liters of clean water per final rinse cycle. 84°C rinse temperature and pressure guaranteed by AISI 304 built in atmospheric boiler and built in rinse booster pump. Washing performance is guaranteed by a powerful 0.8 kW wash pump and upper and lower stainless steel revolving washing spray arms. The unit shall include detergent and rinse aid dispenser pumps and is equipped with flexible fill hoses. Convertible from straight to corner operation and delivered on height-adjustable feet.

KOOSKÖLASTUS: \_\_\_\_\_

### Peamised omadused

- Vajab ainult 2 liitrit vett iga pestava korvi kohta, tagades seeläbi madala vee, energia, pesuaine ja loputusaine kulu.
- Integreeritud rõhuvaba boiler tõstab loputusvee temperatuuri 84°. Garanteeritud 84° loputusvee temperatuur, sõltumata veevõrgu survest.
- Unikaalne temperatuurilukk tagab nõutud temperatuuri nii pesu- kui ka lopustsükli ajal.
- Pehme start funktsioon pakub täiendavat kaitset õrnadele esemetele.
- Kaldus pesovarred tagavad selle, et pesuveesi ei tilgu nõudele pärast loputust, garanteerides seeläbi ideaalsed pesutulemused.
- Tsükli saab igal hetkel katkestada kupli tõstmisega.
- Automaatne enesepuhastussükkel ja isetühjenev vertikaalne pesupump ning boiler hoiavad ära bakterite kasvamise.
- Tiptehnoloogial põhinev elektrooniline juhtimisüsteem, integreeritud programmeeritavuse, enesediagnostika ja automaatse interjööri pesuga.
- Sisseehitatud pesu- ja loputusainedosaatorid automaatse käivituse ning jätkuva tsükli ajal toimuva pealesöötmisega, perfektselt pesutulemuseks, vähendades hooldus- ja remondivajadust.
- Boileri võimsust on võimalik tehnikul muuta juhtpaneeli kaudu, ilma nõudepesumasinat avamata. Tänu sellele saab kergelt vähendada seadme kogu paigaldusvõimsust.
- Kolmefaasiline elektriühendus on kohapeal muudetav ühefaasiliseks ühenduseks.
- Seadme IP25 kaitseklass kaitseb veejuga, tugevate esemete ja väikeste loomade eest (suuremad kui 6mm).
- NSF/ANSI 3 ja DIN 10512 vastavus.
- Tunni tootlikkus 80 korvi või 1.440 taldrikut (suur tootlikkus), lihtne ümberlülitus nupuvajutusega 63 korvi või 1.134 taldriku (NSF/ANSI 3 mode) režiimile.
- 45/84/150 sekundilised tsüklid (suur tootlikkus); 57/84/150 sekundilised tsüklid (NSF/ANSI 3 režiim).
- Masinat võib ühendada külma veega\*\*.

### Konstruksioon

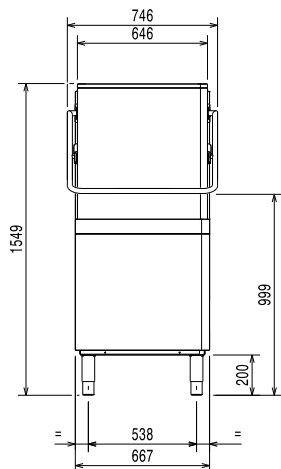
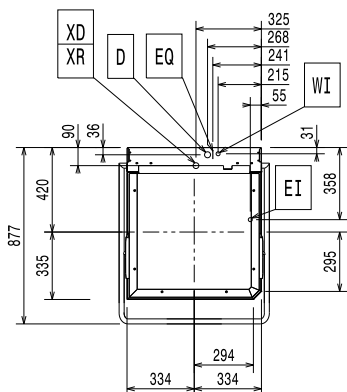
- Tugev roostevabast terasest konstruksioon. Siseosa ja ka välispaneelid on valmistatud 304 AISI roostevabast terasest.
- Ühest tükist stantsitud ja ümardatud nurkadega pesutank asub seadme esiosas, lihtne puhastada.
- Ühekilise seinaga kuppel on varustatud kolme vedruga, mis tagavad ühtlase liikumise ja kasutaja turvalisuse.
- Spetsiaalselt konstrueeritud roostevabast terasest pesu- ja loputusvarred ning pihustid tagavad täiusliku pesutulemuse.
- Üla- ja alaosas paiknevad pöörlevad pesuvarred on ilma tööriistadeta puhastamiseks kergelt eemaldatavad.
- Valmidus energia haldusseadme või HACCP süsteemiga ühendamiseks.
- Elementide kaitse kuiva kuumuse ja madala veetaseme vastu.

**Kaasas olev lisavarustus**

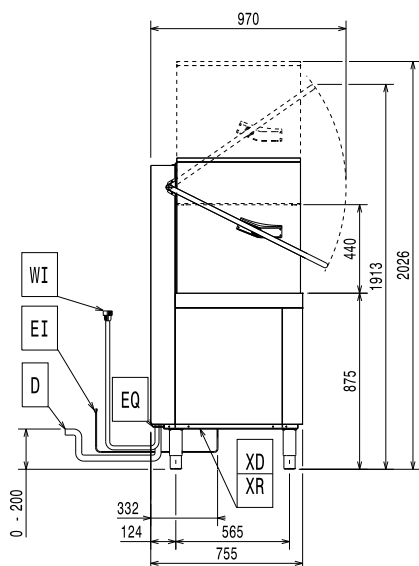
- 1 tk KOLLANE SÖÖGIRIISTDE KONTEINER PNC 864242
- 1 tk KOLLANE KORV 18 TALDRIKULE 240MM PNC 867002

**Lisavarustus**

- 8KOLLAST SÖÖGINÕUDE PLASTKASTI PNC 780068
- 12 L VÄLINE MANUAALNE VEEPEHMENDI PNC 860412
- 8 L VÄLINEAUTOMAATNE VEEPEHMENDI PNC 860413
- 20L VÄLINE MANUAAL VEEPEHMENDI PNC 860430
- HACCP KOMPL.KOOS KAABLIIGA KUPPELMASINALE PNC 864006
- RVT SISESTUSDÜÜS PNC 864016
- OSALISE DEMINERALISEERIMSE FILTER PNC 864017
- VEEKAREDUSE MÕÕTMISE KOMPLEKT PNC 864050
- KOLLANE SÖÖGIRIISTDE KONTEINER PNC 864242
- FILTRISÜSTEEMI KOMPLEKT KUPPELMASINALE PNC 864329
- KANALIPUMBA KOMPLEKT KUPPELNÕUDEPES.MAS PNC 864346
- DEMINERALISEERIMISE FILTER PNC 864367
- EESMINE JUHTPANEEL ÜHEKIHI. KNP PNC 864374
- PÖÖRDOSMOOSFILTER-1 MAHUT.ATM. NPM PNC 864388
- KATLAKIVI EEMALDUSKOMP.+KANALIP. KNP PNC 864391
- RÕHUALALDI ÜHE TANKIGA NPM PNC 864461
- KORV+TUGI FRITÜÜRI KORVI PESEMISEKS PNC 864463
- KATALKIVI EEMAL.KOMPLE.(PUMP+ ÕHULU.) KUP PNC 864526
- KÄEPIDEMETE ÜHENDUSKOMP. DUET MAN.KNP PNC 865264
- 4 VÄIKEST PLASTKORVI SÖÖGIRIISTADELE PNC 865574
- PUNANE KORV 6 KANDIKULE 530X370MM PNC 866743
- ROHELINE KORV 12 SUPIKAUSILE 240MM PNC 867000
- KOLLANE KORV 18 TALDRIKULE 240MM PNC 867002
- SININE REST 48PISITASSILE/24 TASSILE PNC 867007
- PRUUN KORV ENAMUSELE SÖÖGIRIISTADEST PNC 867009
- VÄIKESTE ESEMETE KATTEVÖRK PESUKORVI PNC 867016
- SININE 25 KALDKLAASI (H=120) KORV PNC 867021
- SININE 16 VERTKLAASI (H=70) KORV PNC 867023
- UNIVERSAALKORV 500X500X190MM PNC 867024
- SININE 16 KALDKLAASI (H=220) KORV PNC 867040

**Eestvaade**

**Ülaosa**


CWII = Külma vee ühendus 1	XD = Pesuaine ühendus
D = Äravool	XI = Kemikaalide ühendus
EI = Elektriühendus	XP = Pesuaine andur
EO = Elektrikontakt	XR = Loputusaine ühendus
HWI = Kuuma vee sisend	
V = Tuulutusavad	
WI = Veeühendus	

**Külg**

**Elekter**

<b>Toitepinge:</b>	505102 (EHT8DD)	400 V/3N ph/50 Hz
<b>Muudetav:</b>		230V 1N~; 230V 3~
<b>Vaikimisi elektriühendus*</b>		9.9 kW
<b>Paigaldusvõimsuse vähendamisvõimalus*</b>		6.9 kW
<b>Boileri kuumutuselementide võimsus*</b>		9 kW
<b>Boiler vähendatav kuni:*</b>		6 kW
<b>Tanki kuumutuselemendid:</b>		3 kW
<b>Pesupumba suurus:</b>		

**Vesi:**

<b>Veeühenduse temperatuur:</b>	10-65 °C
<b>Kanalisatsioonitoru suurus:</b>	20.5 mm
<b>Siseneva vee rõhk:</b>	0.5-7 bar
<b>Veekulu tsükli kohta:</b>	2
<b>Boileri mahutavus:</b>	12
<b>Tanki mahutavus:</b>	24
<b>Veeühenduse suurus:</b>	G 3/4"

**Võtmeinfo:**

<b>N° töotsükleid:</b>	3
<b>Tsükli pikkus - Suur tootlikkus*</b>	45/84/150 sek.
<b>Tsükli pikkus - Termilise sildiga vastavuses*</b>	57/84/150 sek.
<b>Korve tunnis - Suur tootlikkus: *</b>	80
<b>Korve tunnis - Termilise sildiga vastavuses*</b>	63
<b>Taldrikuid tunnis - Suur tootlikkus: *</b>	1440
<b>Taldrikuid tunnis - Termilise sildiga vastavuses:</b>	1134
<b>Pesutemperatuur - Suur tootlikkus:</b>	55-65 °C
<b>Pesutemperatuur - Termilise sildiga vastavuses:</b>	75 °C
<b>Loputuse temperatuur:</b>	84 °C
<b>Välismõõdud, kõrgus:</b>	1549 mm
<b>Välismõõdud, laius:</b>	746 mm
<b>Välismõõdud, sügavus:</b>	755 mm
<b>Netokaal:</b>	100.3 kg
<b>Laadimiskaal:</b>	118 kg
<b>Transpordipakendi maht:</b>	1.23 m <sup>3</sup>
<b>Pakendi mõõdud (LxSxK):</b>	746x755x1547 mm
<b>Müratase:</b>	<68 dBA

\* According to market standard, the productivity is declared at an inlet water supply temperature of 50°C . If the water is supplied at 65°C, the power can be reduced by 3 kW without any loss in productivity.

\*\* When connected to cold water, the cycle time will be prolonged accordingly. The machine will have productivity per hour of 48 racks at 10°C supply temperature or 55 racks at 20°C supply temperature

