

# lagoon® Advanced Care

## WH6-20LAC & TD6-20LAC

Ideaalne asendus mis tahes keemilisele puhastusele



### Omadused ja eelised

**Pange kliendid aina uuesti tagasi tulema**

Erakordsed tulemused mis tahes kangastel tänu spetsiaalsetele pesuainetele ja õrnatoimelistele programmidele

**Õrnade kangaste õrn kohtlemine**

Õrn peenekoeliste kangaste ja ainult keemilist puhastust taluva villase kangaga, sest hõlmab vähem mehhaanilist liikumist Woolmarki sertifikaadiga

**Kiire investeeringu tasuvus**

Suurem mahutavus, vähem eelnevat plekieemaldust, kergem järeltöötlus ja kiirem töö käik

**Jätkusuutlik ja keskkonnasäästlik**

Veepõhine puhastus, mis ei kätke endas puuduseid nagu kaasneb perkloroetüleeniga, mis võib töötajate tervisele kahjulik olla

**Kuivast kuivaks ühe tunniga**

Nutikad kemikaalid ja protsessid hoolitsevad selle eest, et riided kuivatatakse täielikult kuivatis - riputatult kuivatama ei pea

Tehnilised omadused				WH6-20LAC
Arvestuslik mahutavus,	Pesu	täitmismäär 1:9	kg	20
	Villane	täitmismäär 1:15	kg	14
	Siid	täitmismäär 1:18	kg	10
Trummel,	maht		liitrit	180
	läbimõõt		∅ mm	725
Tsentrifuug			p/min	1055
G-tegur				450
Soojenduslahendus	elekter		kW	18.0
<b>Tarbimisandmed „lagoon“</b>				
Koguaeg	Villane kõrge		min	22
	Villane keskmine		min	23
	Siid		min	16
	Sünt segu keskmine		min	20
	Sünt segu madal		min	17
	Kardinad		min	20
Veetarve (külm + kuum)				
	Villane kõrge		liitrit	110
	Villane keskmine		liitrit	106
	Siid		liitrit	80
	Sünt segu keskmine		liitrit	85
	Sünt segu madal		liitrit	80
	Kardinad		liitrit	95
Energiatarve (mootor/küte/vesi)				
	Villane kõrge		kWh	0.15/1.0
	Villane keskmine		kWh	0.15/1.0
	Siid		kWh	0.05/0.6
	Sünt segu keskmine		kWh	0.15/1.0
	Sünt segu madal		kWh	0.05/0.95
	Kardinad		kWh	0.05/0.7
<b>Tarbimisandmed ECO 60 1:9*</b>				
Koguaeg			min	65
Veetarve (külm + kuum)			liitrit	113+10
Energiatarve (mootor / küte / kuum vesi)			kWh	0.5/2.2/0.55
Jääkniiskus			%	45

\* Veetemperatuurid: külm vesi 15 °C ja kuum vesi 65 °C.

Tehnilised omadused				TD6-20LAC			
Arvestuslik mahutavus,	Kuivatamine	täitmismäär 1:18	kg	20			
Trummel,	maht		liitrit	360			
	läbimõõt		∅ mm	755			
Soojenduslahendus	elekter		kW	18.0			
	gaas		BTU/h (kW)	21.0			
	aur 700 kPa juures			25.0			
	küttepump		kW	6.5			
<b>Tarbimisandmed „lagoon“</b>				El.	Gaas	Aur	Küttepump
Koguaeg	Villane kõrge*		min	26	25	22	31
	Villane keskmine*		min	23	22	20	28
	Sünt segu**		min	31	30	27	29
<b>Tarbimisandmed***</b>							
Koguaeg			min	27	26	23	44
Energiatarve (mootor / küte / kuum vesi)			kWh	8.2	9.3	9.9	2.99
Aurustamine			min	302	321	352	185
Energia / vee aurustamine			kWh/l	1.00	1.13	1.21	0.36

\* 1:30 koormus, 100% villane, esialgne niiskus 30%, kuivatatakse 0%-ni.

\*\* 1:40 koormus, 100% sünteetiline, esialgne niiskus 20%, kuivatatakse 0%-ni.

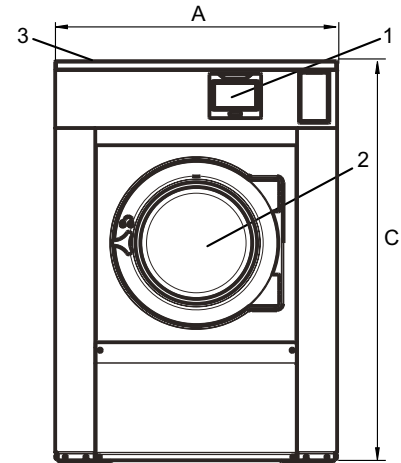
\*\*\* Nimimaht, 100% villane, esialgne niiskus 50%, kuivatatakse 0%-ni.

Elektriühendused					
Soojendus- lahendus	Toitepinge		Soojendus- võimsus kW	Koguvõimsus kW	Soovituslik kaitse A
	Hz	Hz			
Elektriküte	220-240V 3 -	50/60	18.0	18.5	50
	380-415V 3N/3 -	50/60	18.0	18.5	35
	440V 3 -	60	18.0	18.5	25
	480V 3 -	60	18.0	18.5	25
Aur või kütteta	208-240V 1/1N -	50/60	*	2.5	10
	380-480V 1 - (**)	50/60	*	2.5	10

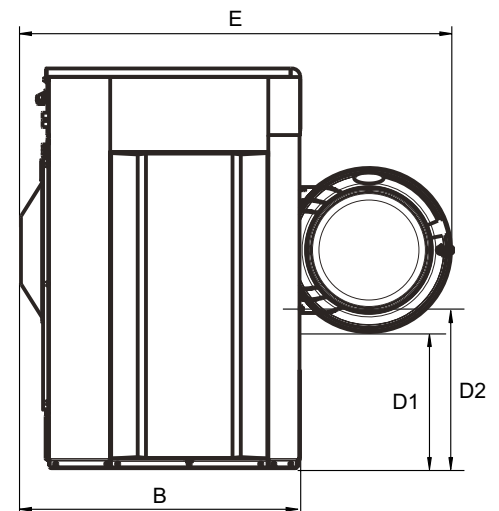
\* Koguvõimsus ja soovitatav kaitse ei sõltu neil juhtudel küttevõimsusest.

\*\* Valmistatud ette 3 - kasutamiseks.

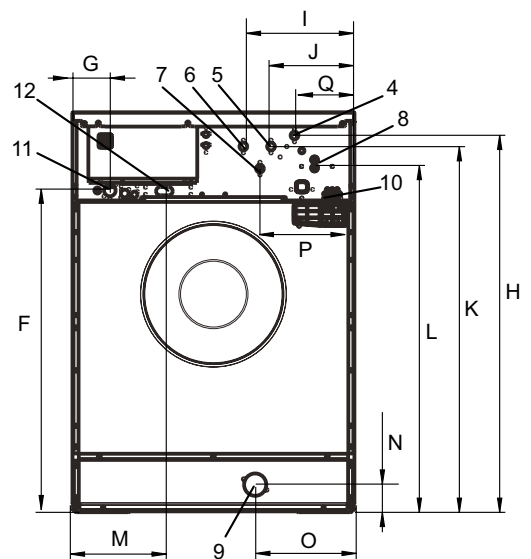
Vee- ja auruühendus		WH6-20LAC
Veeklapid	DN	20
Veesurve	kPa	200-600
Vee sissevoolukiirus 300 kPa juures	l/min	30
Äravooluventiil	∅ mm	75
Äravoolu kiirus	l/min	170
Auruklapi	DN	15
Aururõhk	kPa	300-600
Vedelpesuaine lahtreid		5
Nõuded aluspõrandale		
Dünaamilise jõu sagedus	Hz	17.6
Koormus põrandale max tsentrifuugimisel	kN	4.2 ± 1.0
Müratasemed		
Helivõimsuse/helirõhu tase tsentrifuugimisel*	dB(A)	84/68
Helivõimsuse/helirõhu tase pesemisel*	dB(A)	66/50
Eralduv soojus		
% installeeritud võimsusest, max		5
Tarneandmed**		
Mass	neto, kg	354
Veoks vajalik ruumala	m <sup>3</sup>	1.66
Tarvikud		
Terasalus		x
Voolikukomplektid vee- ja auru jaoks		x
Ebemekogur		x
Mõõdud, mm		
A	Laius	970
B	Sügavus	945
C	Kõrgus	1410
D1		460
D2		525
E		1510
F		1130
G		150
H		1330
I		400
J		300
K		1290
L		1210
M		350
N		100
O		335
P		340
Q		215
1	Juhtpaneel	7 Kuum/külm vesi või
2	Ukseava läbimõõduga ∅ 435 mm	8 Korduskasutatud vesi võrgusurvel (lisavarustus)
3	Pesuainesahtel	9 Äravool
4	Kuum/külm vesi (Pesuainesahtel)	10 Vedel pesuvahend
5	Külm vesi	11 Elektriühendus
6	Kuum vesi	12 Auruühendus



Eestvaade



Külgsaade



Tagantvaade

\* Helivõimsuse tasemed mõõdetud standardi ISO 60704 kohaselt

\*\* Keskmised andmed. Brutokaal/tarneaht on leitud masina konfiguratsioonist. Täpsemate andmete saamiseks võtke ühendust logistikaosakonnaga

Elektriühendused					
Soojenduslahendus	Toitepinge		Soojendusvõimsus kW	Koguvõimsus kW	Soovituslik kaitse A
		Hz			
Soojenduslahendus	220-230V 3 -	50/60	18.0	19.0	50
	240V 3 -	50/60	18.0	19.0	50
	380-415V 3N -	50/60	18.0	19.0	32
	440V 3 -	50/60	18.0	19.0	32
	480V 3 -	60	18.0	19.0	25
Gaas/Aur	220-240V 3 -	50/60	*	1.0	10
	380-415V 3N -	50/60	*	1.0	10
	440V 3 -	50/60	*	1.0	10
	480V 3 -	60	*	1.0	10

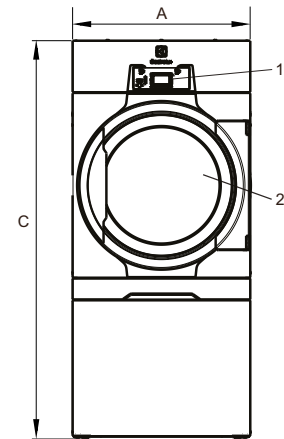
\* Antud juhtudel ei olene koguvõimsus ja soovituslik kaitse soojendusvõimsusest.

Auru-, gaasi- ja ventilatsiooniühendused			TD6-20LAC	
Aur	ISO 7/1-R		1"	
Aurusurve	kPa		100-1000	
Aurutarve	kg/h		65	
Kondensaad	ISO 7/1-R		1"	
Gaas	ISO 7/1-R		1/2"	
Gaasisurve	maagaas	Pa	2000	
		mbar	20	
	Propaan	Pa	2800-5000	
		mbar	28-50	
Ventilatsioonitoru		ø mm	200	
Väljatõmbemaht,	el 18.0 kW		525	
		gaas 21.0 kW	600	
		aur 25.0 kW	690	
Survekadu	el 18.0 kW	Max. Pa	650	
			gaas 21.0 kW	650
			aur 25.0 kW	650
Helitugevused				
Helivõimsuse/helirõhu tase kuivatamisel*		dB(A)	72/56	
Eraldiv soojus				
% paigaldatud võimsusest, max			15	
Tarneandmed**				
Kaal	kg		243	
Tarnemaht	bruto, m <sup>3</sup>		2.07	
Mõõtmed, mm				
A	Laius		790	
B(a)	Sügavus, el ja gaas		1200	
B(b)	Sügavus, aur		1340	
C	Kõrgus		1770	
D			775	
E			835	
F			750	
G			110	
H			60	
I			270	
J			240	
K			175	
L			605	
M			740	
N			395	
1	Juhtpaneel			
2	Ukseava läbimõõduga 580 mm			
3	Elektriühendus gaasisoojendusega masinatel			
4	Gaasiühendus/elektriühendus elektrisoojendusega masinatel			
5	Ventilatsioonitoru			
6	Kondensaadi ühendus			
7	Auruühendus			

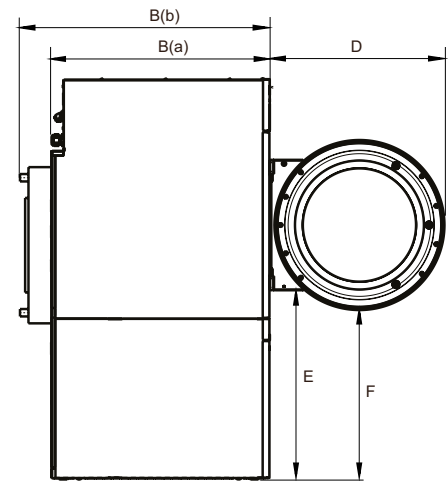
Esi- ja küljpaneelid on hõbehallid ja tumesinised (värviproove saab tellida tootenumbrit 472998313 kasutades).

\* Helivõimsuse tasemed mõõdetud standardi ISO 60704 kohaselt.

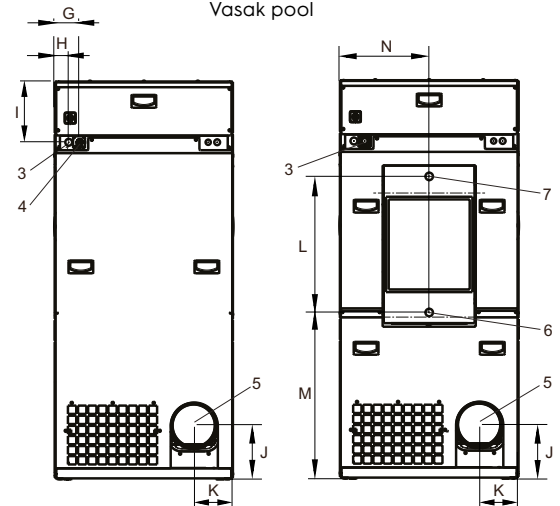
\*\* Keskmised andmed. Brutokaal/tarnemaht oleneb masina konfiguratsioonist. Täpsemate andmete saamiseks võtke ühendust logistikaosakonnaga.



Eestvaade



Vasak pool



El, gaas

Aur

Tagantvaade

Elektriühendused				
Soojenduslahendus	Toitepinge Hz	Soojendusvõimsus kW	Koguvõimsus kW	Soovituslik kaitse A
Soojuspump võimsus	220-240V 1/1N - 50/60 380-415V 3/3N - 50/60	*	5.5 6.5	25 10

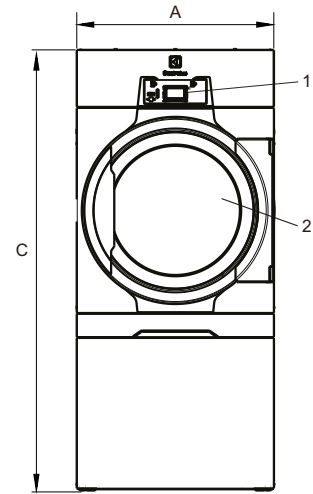
\* Antud juhtudel ei olene koguvõimsus ja soovituslik kaitse soojendusvõimsusest.

Helitugevused	TD6-20LAC
Helivõimsuse/helirõhu tase kuivatamisel* dB(A)	72/56
<b>Eralduv soojus</b>	
% paigaldatud võimsusest, max	15
<b>Tarneandmed**</b>	
Kaal Tarnemaht	kg bruto, m <sup>3</sup>
	308 2.15
<b>Mõõtmed, mm</b>	
A(a) Laius	790
B(a) Sügavus	1200
B(b) Sügavus	1230
C Kõrgus	1770
D	775
E	835
F	750
G	110
H	270
I	125
J	260
1 Juhtpaneel	
2 Ukseava läbimõõduga 580 mm	
3 Elektriühendus	
4 Kondensvee äravool	

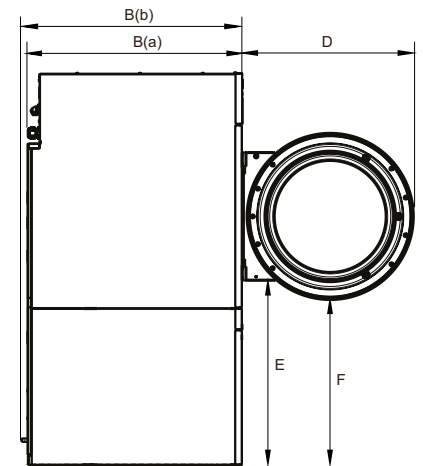
Esi- ja külgsuunelid on hõbehallid ja tumesinised (värviproove saab tellida tootenumbrit 472998313 kasutades).

\* Helivõimsuse tasemed mõõdetud standardi ISO 60704 kohaselt.

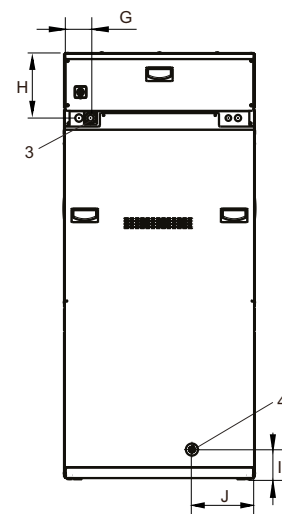
\*\* Keskmised andmed. Brutokaal/tarnemaht oleneb masina konfiguratsioonist. Täpsemate andmete saamiseks võtke ühendust logistikaosakonnaga.



Eestvaade



Vasak pool



Tagantvaade



Jetsave'i tootenr.	Kirjeldus
988930001	Täielik komplekt 2 pumbaga, 550 ml/min
988930002	Täielik komplekt 3 pumbaga, 550 ml/min
988930003	Täielik komplekt 4 pumbaga, 550 ml/min
988930004	Täielik komplekt 5 pumbaga, 550 ml/min

Tarviku tootenr.	Kirjeldus
988916611	Eraldi madala taseme sond
432930071	TOITEKAABLI pikendus (6 m)
432930072	ANDMESIDEKAABLI pikendus (6 m)
988980031	ID-liides 3. poole peristaltiliste pumpade jaoks või võimalus madala taseme alarmi kasutamiseks
432930065	Ühenduskomplekt

Toide
Tsentrifuugpesumasinst: 100-240V- 50/60 Hz / 0.1A (Max)

Veevarustus
Min. 1,8 bar
Max. 6 bar

Electrolux Professional tootenimetus ja kirjeldus	20 liitrine anum	10 liitrine anum
W01 - lagoon Sensitive Detergent Õrnatoimeline professionaalseks kasutamiseks mõeldud pesuaine looduslikele/loomsetele kiududele	432731085	432731086
W03 - lagoon Sensitive Conditioner Õrnatoimeline professionaalseks kasutamiseks mõeldud pehmeni looduslikele/loomsetele kiududele	432731087	432731088
W02 - lagoon Delicate Detergent Üldkasutatav professionaalne pesuaine õrnadele kangastele	432731089	432731090

Lisateabe saamiseks, sealhulgas plekieemaldite kohta, lugege lagooni pesuvahendi andmelehte.



**ALUSRAAM; eest ja külgedelt kaetud**

Sobib mudelitele: WH6-20LAC  
988918871

Kõrgus: 230 mm

Materjal: Galvaniseeritud ja hõbehalliks värvitud teras koos roostevabast terasest esipaneeliga.

**ALUSRAAM; ujuvalus**

Sobib mudelitele: WH6-20LAC  
988918872

Materjal: Galvaniseeritud ja hõbehalliks värvitud teras koos roostevabast terasest esipaneeliga.

Kirjeldus: Betooniga täidetud ujuvalus tõkestab müra levimist mujale hoones

