

## SkyLine ProS Gaasi kombiahi 6GN2/1

ÜHIK # \_\_\_\_\_

MUDEL # \_\_\_\_\_

NIMI # \_\_\_\_\_

SIS # \_\_\_\_\_

AIA # \_\_\_\_\_


**217681 (ECOG62K2G0)**

SkyLine ProS kombi boilerita ahi koos puutekraaniga juhtpaneeliga, 6x2/1GN, gaasi, 2 küpsetusrežiimi (retseptidega programmid ja manuaalne), automaatne pesemine

**225661 (ECOG62K2G6)**

\* NOT TRANSLATED \*

### Lühike spetsifikatsioon

#### Ühiku nr.

Kombiahju kasutajaliides on varustatud kõrgresolutsiooniga puutekraaniga, üle 30 erineva keele.

- Boilerita aurufunktsioon niiskuse hoidmiseks ja lisamiseks.
- OptiFlow õhu jaotussüsteem võimaldab saavutada maksimaalset tootlikkust, 7 erinevat ventilaatori kiirust.
- SkyClean: Automaatne ja täisintegreeritud enesepuhastus. 5 täisautomaatset tsüklit (pehme, keskmine, tugev, väga tugev, ainult loputus) ja keskkonnasäästlikud seaded energia, vee, pesu- ja loputusaine kokkuhoiuks.
- Küpsetamine: Programmid (võimalik salvestada maksimaalselt 1000 erinevat retsepti ja neid grupeerida 16 erinevasse toidukategooriasse). Manuaalne juhtimine; EcoDelta küpsetamine.
- Spetsiaalsed funktsioonid: Multi-Taimeriga toiduvalmistamine, Plan-n-Save jooksvate kulude vähendamiseks, Make-it-Mine liidese kohandamiseks, SkyHub kodulehel kohandamiseks, MyPlanner päevakava, automaatne tagavara režiim seisakute vältimiseks.
- HACCP andmete, programmide ja sätete alla laadimiseks on olemas USB-port. Ühenduvuse valmidus.
- Ühe mõõtepunktiga torketermomeeter.
- Uksele on kahekordne klaas, LED tuled.
- Üleni roostevabast terasest konstruktsioon.
- Tarnitakse koos siinidega 2/1 GN, 67 mm vahega.

#### KOOSKÖLASTUS:

### Peamised omadused

- Puuetundliku kõrgresolutsiooniga ekraaniga kasutajaliides (tõlgitud rohkem kui 30 keelde) - ka värvipimedas suhtes sõbralik.
- Boilerita aurufunktsioon niiskuse hoidmiseks ja lisamiseks, kõrgekvaliteediliste ja ühtlaste küpsetustulemuste saavutamiseks.
- Kuiv kuuma konvektsioonõhu tsükkel (maks. 300° C) on ideaalne madalal niiskustasemel toidu valmistamiseks. -0 = ei ole täiendavat niiskust (pruunistamine, au gratin, küpsetamine, eelküpsutatud toit) -1-2 = madal niiskus (väikesed portsjonid lihast ja kalast) -3-4 = keskmine madal niiskus (suured lihatükid, kuumutamine, röstitud kana ja kergitamine) -5-6 = keskmine niiskus (röstitud köögiviljad ning röstitud liha ja kala küpsetamise esimene faas) -7-8 = keskmise tugevusega niiskus (hautatud köögiviljad) -9-10 = kõrge niiskus (hautatud liha ja koorega kartul)
- EcoDelta küpsetamine: torketermomeetriga küpsetamine, hoides valmistatava toidu südamikku temperatuuri ja ahjukambri temperatuuride vahe konstantsena.
- Programmide režiim: ahju mällu saab salvestada maksimaalselt 1000 retsepti, et kasutada täpselt sama kõrgetasemelist küpsetamist iga kord. Menüü paremaks korraldamiseks saate retsepte jagada 16 eri kategooriasse. Saadaval on ka 16-astmelised küpsetusprogrammid.
- MultiTimer'i funktsioon võimaldab juhtida samaaegselt kuni 20 erinevat küpsetustsüklit, muutes seeläbi protsesse paindlikumaks ja tagades suurepäraseid küpsetustulemused. Samuti on võimalik salvesta kuni 200 MultiTaimeri programmi.
- OptiFlow õhu suunamise süsteem võimaldab saavutada maksimaalse tootlikkuse ja ühtlase küpsetustulemuse: kuumutamisel on temperatuur ühtlane ja kontrollitud kogu kambris. See saavutatakse tänu kambrilisele konstruktsioonile ja suure täpsusega reguleeritavale ventilaatori kiirusele ning ventilatsiooniklapile.
- Ventilaatoril on 7 kiirust: 300 kuni 1500 RPM ja suunavahetuse funktsioon ühtlase küpsetustulemuse tagamiseks. Ukse avamisel peatub ventilaator vähem kui 5 sekundi jooksul.
- Ühe mõõtepunktiga torketermomeeter on komplektis.
- Piltide üleslaadimine küpsetustsüklite täielikuks isikupärastamiseks.
- Automaatne kiire mahajahutamise ja eelsoojenduse funktsioon.
- Vähendatud võimsuse funktsioon aeglase küpsetamise tsüklitel.
- SkyClean: automaatne ja sisse ehitatud isepuhastussüsteem. 5 automaatset tsüklit (pehme, keskmine, tugev, eriti tugev, loputus) ja rohelised funktsioonid energia, vee, pesuvahendi ja loputusvahendi säästmiseks. Programmeeritav ka viivitusega start.
- 3 erinevat pesukemikaalide kasutamise varianti: tahke, vedel (vajab lisavarustust), ensüümidega.
- Plan-n-Save funktsioon võimaldab valida tsüklite toiduvalmistamisjärjestuse, mis optimeerib kõigis tööd aja ja energiatõhususe vaatepunktist.
- Muuda minu omaks funktsioon: võimaldab

kasutajaliidest personaliseerida vastavalt enda soovidele ja vajadusel lukustada muutmine.

- SkyHub võimaldab kasutajal rühmitada oma lemmikfunktsioonid otse avalehele.
- MyPlanner töötab päevakavana, mille kaudu kasutaja saab kavandada oma päevased tegevused ja saab toimingute kohta isikupärastatud teavitusi.
- Rasv välja: kasutaja tööturvalisuse tagamiseks on ahi ettevalmistatud integreeritava rasvakogumissüsteemi kasutamiseks (spetsiaalne alus on saadaval lisavarustusena).
- USB-port HACCP andmete allalaadimiseks, kühvetusprogrammide jagamiseks ja funktsioonide isikupärastamiseks.

USB-port võimaldab ühendada ka sous-vide toidutermomeetri (valikuline lisa).

- Välise ühenduvuse valmidus ühendatud seadmetega, kaugjälgimiseks ja HACCP monitooringuks (vajab lisavarustust)
- Koolitus- ja juhendmaterjalid on kergesti kättesaadavad QR-koodi skannimisega mis tahes mobiilseadmel.
- Tagavararežiimil töötamine koos enesediagnoosiga käivitub automaatselt kohe, kui tekib mingi viga, et vältida pause, mis võiksid tööprotsesse segada.
- Automaatne tarbimisandmete kuvamine tsükli lõpus.

## Konstruksioon

- Inimkeskne disain ja 4-tärni sertifikaat ergonoomikas ja kasutusmugavuses.
- Ergonoomilise disainiga tiivakujuline käepide ja mugav käed-vabad avamine muudavad GN nõude käsitlemise lihtsamaks (EPO-s registreeritud disain).
- Kahekordne termoklaasidega uks, avatud raamiga konstruksioon tagab jahedalt ukseraami välispaneelid. Hingedel siseklaas on kergelt vabastatav ja puhastatav.
- Hügieeniline liitekohtadeta ahjuõõs, puhastuse lihtsustamiseks kõikjalt kumerate nurkadega.
- Valmistatud üleni 304 AISI roostevabast terasest.
- Eestpoolt ligipääsetav juhtkiip kergemaks hooldamiseks.
- Kerge puhastada, IPX5 veejoa sertifikaat.
- Komplektis on 1 siinitugi 2/1 GN, 67 mm vahega.

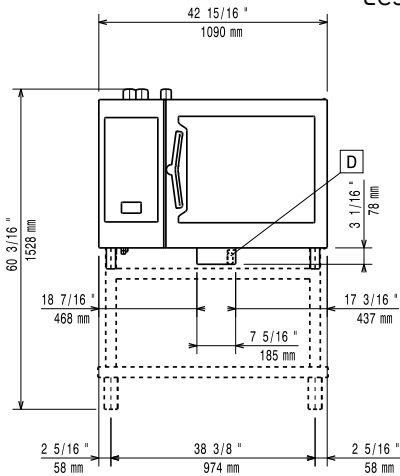
## Lisavarustus

- Veefilter koos kassetiga ja veehulga mõõtljaga - suur auru kasutamine PNC 920003
- Soolaga veepehmedaja koos automaatse regenereerimisega PNC 921305
- Veepehmedaja puhastaja (921305) PNC 921306
- Rataste komplekt 6&10 gn 1/1 & gn 2/1 ahju alusele (ei sobi lahtivõetud alusele) PNC 922003
- Restipaar aisi 304 rvt - gn 1/1 PNC 922017
- Restipaar 8 tervele kanale (1.2kg) - gn 1/1 PNC 922036
- Aisi 304 roostevabast terasest rest ahjule - gn 1/1 PNC 922062
- Aisi 304 roostevabast terasest rest ahjule - gn 2/1 PNC 922076
- Käsidušš - välisküljele kinnitatav PNC 922171
- Restipaar aisi 304 roostevabast terasest - gn 2/1 PNC 922175
- Perforeeritud alumiiniumist/silikoonist kühvetusplaat, 5 nõgu - 400x600x38mm PNC 922189

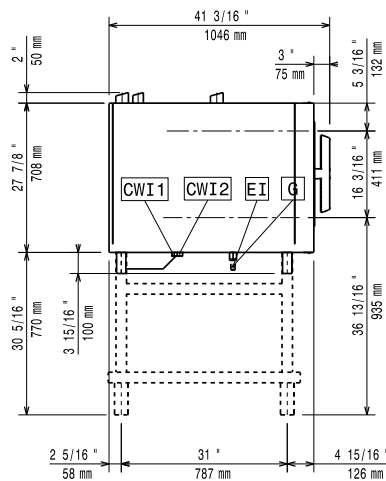
- Perforeeritud alumiiniumist pagariplaat 4 servaga - 400x600x20mm PNC 922190
- Alumiiniumist pagariplaat 4 servaga - 400x600x20mm PNC 922191
- Korvide paar ahjule PNC 922239
- Aisi 304 rvt pagarirestid - 400x600mm PNC 922264
- Ukse avamise kaheastmeliseks muutmise komplekt PNC 922265
- Rest 8 tervele kanale (1.2kg) - gn 1/1 PNC 922266
- USB torketermomeeter sous-vide kühvetamiseks PNC 922281
- Komplekt 1 grillvarraste pann + 6 lühikest grillvarrast - lw+cw PNC 922325
- Universaalne grillvarraste hoidja PNC 922326
- 6 lühikest grillvarrast PNC 922328
- Vulkaansuitsutaja ahjule PNC 922338
- Mitmeotstarbeline konks PNC 922348
- 4 kraega jalga 6&10 gn - 2" 100-130mm PNC 922351
- Rasvakogumise nõu koos äravoolu kraaniga - gn 2/1 h=60mm PNC 922357
- Rest 8 tervele pardile (1.8kg) - gn 1/1 PNC 922362
- GN SIINID 6&10GN 2/1 LAHTIVÕETUNA TARNITAVALE AHJU ALUSELE PNC 922384
- Hoidja pesuainete mahutitele - seinakinnitus PNC 922386
- Slide-in siinide alus koos käepidemega 6&10 gn 2/1 ahi PNC 922605
- Ahjutogi koos ratastega 5 gn 2/1 - 80mm siinide vahe PNC 922611
- Avatud alus koos siinidega nõude toega 6&10 gn 2/1 ahi PNC 922613
- aluskapp koos siinidega nõude toega 6&10 gn 2/1 ahi PNC 922616
- Soojakapp koos siinidega nõude toega 6&10 gn 2/1 ahi & 400x600mm PNC 922617
- VÄLINE ÜHENDUSKOMPLEKT PESUAINELE/LOPUTUSAINELE PNC 922618
- VIRNASTAMISKOMPLEKT GAASI 6 GN 2/1 AHJULE GAASI 6 GN 2/1 AHJU PEAL - H=150MM PNC 922624
- VIRNASTAMISKOMPLEKT GAASI 6 GN 2/1 AHJULE GAASI 10 GN 2/1 AHJU PEAL - H=150MM PNC 922625
- Ahjutogi slide-in alusele 6&10 gn 2/1 ahi ja kiirjahutaja-külmutaja PNC 922627
- Kõrgenduskapp mobiilsele ahjutogile 2 virnastatud 6 gn 2/1 ahju kõrgendusele PNC 922629
- Kõrgenduskapp mobiilsele ahjutogile 6 gn 2/1 6 või 10 gn 2/1 ahju peal PNC 922631
- Jalgadel kõrgendus 2x6 gn 2/1 ahjudele PNC 922633
- Ratastega kõrgendus virnastatud 2x6 gn 2/1 ahjudele - h=250mm PNC 922634
- Rvt kanalikomplekt 6&10 gn ahi - dia=50mm PNC 922636
- Plastikust kanalikomplekt 6&10 gn ahi - dia=50mm PNC 922637
- Togi koos 2 mahutiga rasva kogumiseks PNC 922638
- Rasvakogumiskomplekt avatud alusele (togi) koos kahe tankiga, ava/sulge kraan ja kanaliühendus PNC 922639
- SEINAKINNITUS 6 GN 2/1 AHJU SEINALE PAIGALDAMISEKS PNC 922644
- Kuivatusplaat - gn 1/1 h=20mm PNC 922651

- |  |            |   |            |
|--|------------|---|------------|
| • Kuivatusplaat - gn 1/1 sile  | PNC 922652 | • Sile küpsetusplaat 2 servaga - gn 1/1                                 | PNC 925006 |
| • AVATUD ALUS 6&10 GN 2/1 AHJUD - TARNITAKSE LAHTIVÕETULT            | PNC 922654 | • Kartulite küpsetaja 28 kartulile - gn 1/1                             | PNC 925008 |
| • Kuumakaitse for 6 gn 2/1 ahjule                                    | PNC 922665 | • SUITSUTUSLAASTUD TAMM - 450GR   | PNC 930209 |
| • Kuumakaitse virnastatud ahjudele 6 gn 2/1 all on 6 gn 2/1          | PNC 922666 | • Suitsutuslaastud hickory - 450gr                                      | PNC 930210 |
| • Kuumakaitse virnastatud ahjudele 6 gn 2/1 all on 10 gn 2/1         | PNC 922667 | • Suitsutuslaastud vaher - 450gr  | PNC 930211 |
| • Komplekt naturaalselt gaasilt lpg'le muutmiseks                    | PNC 922670 | • SUITSUTUSLAASTUD KIRSS - 450GR  | PNC 930212 |
| • Komplekt lpg'lt naturaalsele gaasile muutmiseks                    | PNC 922671 | • Ühenduvuskomplekt eelmise generatsiooni alusele paigaldamiseks gn 2/1 | PNC 930218 |
| • Gaasiahju heitmete kondensaator                                    | PNC 922678 |   |            |
| • Fikseeritud ahjusiinid 5 gn 2/1 - 85mm siinide vahe                | PNC 922681 |   |            |
| • AHJU SEINAKINNITUSE KIT  | PNC 922687 |   |            |
| • Siinidega nõude tugi ahju alusele 6&10 gn 2/1 ahi                  | PNC 922692 |   |            |
| • 4 reguleeritavat jalga, musta kattega 6&10 gn ahjudele - 100-115mm | PNC 922693 |   |            |
| • WIFI KAART (NU)  | PNC 922695 |   |            |
| • Hoidja pesuainete mahutitele - avatud alusele                      | PNC 922699 |   |            |
| • Ahjutogi koos ratastega 6 gn 2/1 - 65mm siinide vahe               | PNC 922700 |   |            |
| • - NOT TRANSLATED -   | PNC 922706 |   |            |
| • Ribiline grillplaat  | PNC 922713 |   |            |
| • Torketermomeetri hoidja vedelike jaoks                             | PNC 922714 |   |            |
| • VENTILATSIOONIKUBU VENTILAATORIGA 6&10 GN 2/1 AHJULE               | PNC 922729 |   |            |
| • - NOT TRANSLATED -   | PNC 922731 |   |            |
| • VENTILATSIOONIKUBU ILMA VENTILAATORITA 6&10 GN 2/1 AHJUDELE        | PNC 922734 |   |            |
| • - NOT TRANSLATED -   | PNC 922736 |   |            |
| • 4 reguleeritava kõrgusega jalga 6&10 gn ahjule - 230-290mm         | PNC 922745 |   |            |
| • NÕU STAATILISELE KÜPSETAMISELE - H=100MM                           | PNC 922746 |   |            |
| • KAHEPOOLNE GRILLPLAAT (SILE JA SOONTEGA) - 400x600MM               | PNC 922747 |   |            |
| • Käru rasva kogumise komplektile                                    | PNC 922752 |   |            |
| • Non-stick u-pan - gn 1/1 h=20mm                                    | PNC 925000 |   |            |
| • Non-stick u-pan - gn 1/1 h=40mm                                    | PNC 925001 |   |            |
| • Non-stick u-pan - gn 1/1 h=60mm                                    | PNC 925002 |   |            |
| • Kahepoolne grillplaat (ribiline ja sile) ahjudele - gn 1/1         | PNC 925003 |   |            |
| • Alumiiniumist ahju grill (pulkadega) - gn 1/1                      | PNC 925004 |   |            |
| • Praepann 8 munale, pannkookidele, kotlettidele - gn 1/1            | PNC 925005 |   |            |

### Eestvaade

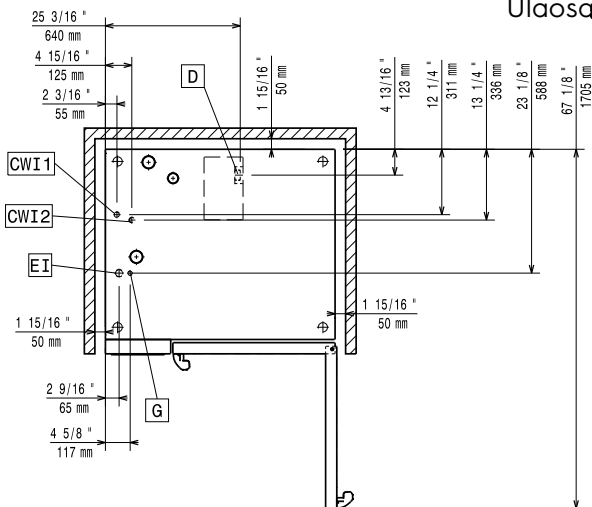


### Külg



CWI1 = Külma vee ühendus 1      EI = Elektriühendus  
 CWI2 = Külma vee ühendus 2      G = Gaasiühendus  
 D = Äravool  
 DO = Ülevoolu äravool

### Ülaosa



### Elekter

#### Toitepinge:

217681 (ECOG62K2G0)      220-240 V/1 ph/50 Hz  
 225661 (ECOG62K2G6)      220-230 V/1 ph/60 Hz

#### Ühendatud koormus:

1.5 kW

#### Circuit breaker required

### Gaas

Gaasi võimsus:      24 kW  
 Standard gaasi pealesööt:      Natural Gas G20

#### ISO 7/1 gaasiühenduse

diameeter:      1/2" MNPT

#### Gaas LPG:

Kogu termiline koormus:      96560 BTU (24 kW)

### Vesi:

Veeühendus: "FCW" ühendus:      3/4"

Rõhk:      1-4.5 bar

Äravool "D":      50mm

Maksimaalne siseneva vee temperatuur:      30 °C

Vee karedus:      5 °fH / 2.8 °dH

Kloriide:      <10 ppm

Konduktiivsus:      >285 µS/cm

Electrolux recommends the use of treated water, based on testing of specific water conditions.

Please refer to user manual for detailed water quality information.

### Paigaldus:

#### Clearance:

Clearance: 5 cm rear and right hand sides.

#### Suggested clearance for service access:

50 cm left hand side.

### Mahutavus:

GN:      6 - 2/1 Gastronorm

Maksimaalne täitmine:      60 kg

### Võtmeinfo:

Ukse hinged:      Parem pool

Välismõõdud, laius:      1090 mm

Välismõõdud, kõrgus:      808 mm

Välismõõdud, sügavus:      971 mm

Välismõõdud, kaal:      148 kg

Netokaal:      148 kg

Transpordikaal:      171 kg

Transpordipakendi maht:      1.27 m<sup>3</sup>