

SkyLine ProS Gaasi kombiahi 10GN2/1

ÜHIK # _____

MUDEL # _____

NIMI # _____

SIS # _____

AIA # _____


217683 (ECOG102K2G0)

SkyLine ProS kombi boilerita ahi koos puutekraaniga juhtpaneeliga, 10x2/1GN, gaasi, 2 küpsetusrežiimi (retseptidega programmid ja manuaalne), automaatne pesemine

225663 (ECOG102K2G6)

* NOT TRANSLATED *

Lühike spetsifikatsioon

Ühiku nr.

Kombiahju kasutajaliides on varustatud kõrgresolutsiooniga puutekraaniga, üle 30 erineva keele.

- Boilerita aurufunktsioon niiskuse hoidmiseks ja lisamiseks.
- OptiFlow õhu jaotussüsteem võimaldab saavutada maksimaalset tootlikkust, 7 erinevat ventilaatori kiirust.
- SkyClean: Automaatne ja täisintegreeritud enese puhastus. 5 täisautomaatset tsüklit (pehme, keskmine, tugev, väga tugev, ainult loputus) ja keskkonnasäästlikud seaded energia, vee, pesu- ja loputusaine kokkuhoiuks.
- Küpsetamine: Programmid (võimalik salvestada maksimaalselt 1000 erinevat retsepti ja neid grupeerida 16 erinevasse toidukategooriasse). Manuaalne juhtimine, EcoDelta küpsetamine.
- Spetsiaalsed funktsioonid: Multi-Taimeriga toiduvalmistamine, Plan-n-Save jooksvate kulude vähendamiseks, Make-it-Mine liidese kohandamiseks, SkyHub kodulehel kohandamiseks, MyPlanner päevakava, automaatne tagavara režiim seisakute vältimiseks.
- HACCP andmete, programmide ja sätete alla laadimiseks on olemas USB-port. Ühenduvuse valmidus.
- Ühe mõõtepunkti torketermomeeter.
- Uksele on kahekordne klaas, LED tuled.
- Üleni roostevabast terasest konstruktsioon.
- Tarnitakse koos siinidega 2/1 GN, 67 mm vahega.

KOOSKÖLASTUS:

Peamised omadused

- Puuetundliku kõrgresolutsiooniga ekraaniga kasutajaliides (tõlgitud rohkem kui 30 keelde) - ka värvipimedas suhtes sõbralik.
- Boilerita aurufunktsioon niiskuse hoidmiseks ja lisamiseks, kõrgekvaliteediliste ja ühtlaste küpsetustulemuste saavutamiseks.
- Kuiv kuuma konvektsioonõhu tsüklil (maks. 300° C) on ideaalne madalal niiskustasemel toidu valmistamiseks. -0 = ei ole täiendavat niiskust (pruunistamine, au gratin, küpsetamine, eelküpsutatud toit) -1-2 = madal niiskus (väikesed portsjonid lihast ja kalast) -3-4 = keskmine madal niiskus (suured lihatükid, kuumutamine, röstitud kana ja kergitamine) -5-6 = keskmine niiskus (röstitud köögiviljad ning röstitud liha ja kala küpsetamise esimene faas) -7-8 = keskmise tugevusega niiskus (hautatud köögiviljad) -9-10 = kõrge niiskus (hautatud liha ja koorega kartul)
- EcoDelta küpsetamine: torketermomeetriga küpsetamine, hoides valmistatava toidu südamikku temperatuuri ja ahjukambri temperatuuride vahe konstantsena.
- Programmide režiim: ahju mällu saab salvestada maksimaalselt 1000 retsepti, et kasutada täpselt sama kõrgetasemelist küpsetamist iga kord. Menüü paremaks korraldamiseks saate retsepte jagada 16 eri kategooriasse. Saadaval on ka 16-astmelised küpsetusprogrammid.
- MultiTimer'i funktsioon võimaldab juhtida samaaegselt kuni 20 erinevat küpsetustsüklit, muutes seeläbi protsesse paindlikumaks ja tagades suurepäraseid küpsetustulemusi. Samuti on võimalik salvesta kuni 200 MultiTimeri programmi.
- OptiFlow õhu suunamise süsteem võimaldab saavutada maksimaalse tootlikkuse ja ühtlase küpsetustulemuse: kuumutamisel on temperatuur ühtlane ja kontrollitud kogu kambris. See saavutatakse tänu kambrilisele konstruktsioonile ja suure täpsusega reguleeritavale ventilaatori kiirusele ning ventilatsiooniklapile.
- Ventilaatoril on 7 kiirust: 300 kuni 1500 RPM ja suunavahetuse funktsioon ühtlase küpsetustulemuse tagamiseks. Ukse avamisel peatub ventilaator vähem kui 5 sekundi jooksul.
- Ühe mõõtepunkti torketermomeeter on komplektis.
- Piltide üleslaadimine küpsetustsüklite täielikuks isikupärastamiseks.
- Automaatne kiire mahajahutamise ja eelsoojenduse funktsioon.
- Vähendatud võimsuse funktsioon aeglase küpsetamise tsüklitel.
- SkyClean: automaatne ja sisse ehitatud isepuhastussüsteem. 5 automaatset tsüklit (pehme, keskmine, tugev, eriti tugev, loputus) ja rohelised funktsioonid energia, vee, pesuvahendi ja loputusvahendi säästmiseks. Programmeeritav ka viivitusega start.
- 3 erinevat pesukemikaalide kasutamise varianti: tahke, vedel (vajab lisavarustust), ensüümidega.
- Plan-n-Save funktsioon võimaldab valida tsüklite toiduvalmistamisjärjestuse, mis optimeerib kõigis tööd aja ja energiatõhususe vaatepunktist.
- Muuda minu omaks funktsioon: võimaldab

kasutajaliidest personaliseerida vastavalt enda soovidele ja vajadusel lukustada muutmine.

- SkyHub võimaldab kasutajal rühmitada oma lemmikfunktsioonid otse avalehele.
- MyPlanner töötab päevakavana, mille kaudu kasutaja saab kavandada oma päevased tegevused ja saab toimingute kohta isikupärastatud teavitusi.
- Rasv välja: kasutaja tööturvalisuse tagamiseks on ahi ettevalmistatud integreeritava rasvakogumissüsteemi kasutamiseks (spetsiaalne alus on saadaval lisavarustusena).
- USB-port HACCP andmete allalaadimiseks, kühvetusprogrammide jagamiseks ja funktsioonide isikupärastamiseks.

USB-port võimaldab ühendada ka sous-vide toidutermomeetri (valikuline lisa).

- Välise ühenduvuse valmidus ühendatud seadmetega, kaugjälgimiseks ja HACCP monitooringuks (vajab lisavarustust)
- Koolitus- ja juhendmaterjalid on kergesti kättesaadavad QR-koodi skannimisega mis tahes mobiilseadmel.
- Tagavararežiimil töötamine koos enesediagnoosiga käivitub automaatselt kohe, kui tekib mingi viga, et vältida pause, mis võiksid tööprotsesse segada.
- Automaatne tarbimisandmete kuvamine tsükli lõpus.

Konstruksioon

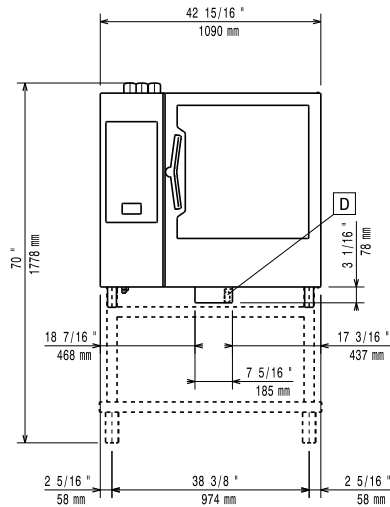
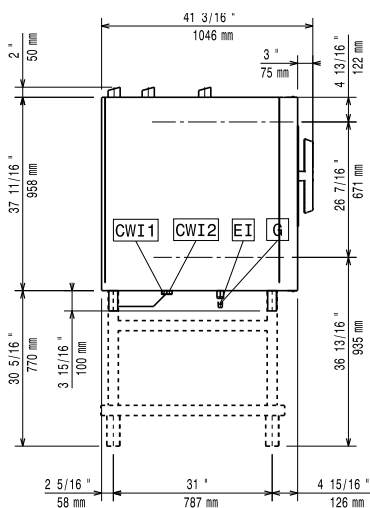
- Inimkeskne disain ja 4-tärni sertifikaat ergonoomikas ja kasutusmugavuses.
- Ergonoomilise disainiga tiivakujuline käepide ja mugav käed-vabad avamine muudavad GN nõude käsitlemise lihtsamaks (EPO-s registreeritud disain).
- Kahekordne termoklaasidena uks, avatud raamiga konstruksioon tagab jahedamad ukseraami välispaneelid. Hingedel siseklaas on kergelt vabastatav ja puhastatav.
- Hügieeniline liitekohtadeta ahjuõõs, puhastuse lihtsustamiseks kõikjalt kumerate nurkadega.
- Valmistatud üleni 304 AISI roostevabast terasest.
- Eestpoolt ligipääsetav juhtkiip kergemaks hooldamiseks.
- Kerge puhastada, IPX5 veejoa sertifikaat.
- Komplektis on 1 siinitugi 2/1 GN, 67 mm vahega.

Lisavarustus

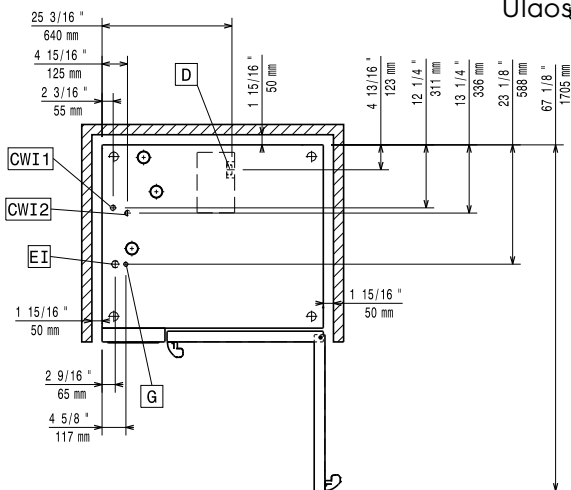
- Veefilter koos kassetiga ja veehulga mõõtljaga - suur arvu kasutamine PNC 920003
- Soolaga veepehmedaja koos automaatse regenereerimisega PNC 921305
- Veepehmedaja puhastaja (921305) PNC 921306
- Rataste komplekt 6&10 gn 1/1 & gn 2/1 ahju alusele (ei sobi lahtivõetud alusele) PNC 922003
- Restipaar aisi 304 rvt - gn 2/1 PNC 922017
- Restipaar 8 tervele kanale (1.2kg) - gn 1/1 PNC 922036
- Aisi 304 roostevabast terasest rest ahjule - gn 1/1 PNC 922062
- Aisi 304 roostevabast terasest rest ahjule - gn 2/1 PNC 922076
- Käsidušš - välisküljele kinnitatav PNC 922171
- Restipaar aisi 304 roostevabast terasest - gn 2/1 PNC 922175
- Perforeeritud alumiiniumist/silikoonist kühvetusplaat, 5 nõgu - 400x600x38mm PNC 922189

- Perforeeritud alumiiniumist pagariplaat 4 servaga - 400x600x20mm PNC 922190
- Alumiiniumist pagariplaat 4 servaga - 400x600x20mm PNC 922191
- Korvide paar ahjule PNC 922239
- Aisi 304 rvt pagarirestid - 400x600mm PNC 922264
- Ukse avamise kaheastmeliseks muutmise komplekt PNC 922265
- Rest 8 tervele kanale (1.2kg) - gn 1/1 PNC 922266
- USB torketermomeeter sous-vide kühvetamiseks PNC 922281
- Komplekt 1 grillvarraste pann + 6 lühikest grillvarrast - lw+cw PNC 922325
- Universaalne grillvarraste hoidja PNC 922326
- 6 lühikest grillvarrast PNC 922328
- Vee nanofilter 10 gn 2/1 & 20 gn ahjudele PNC 922344
- Väline pöördosmoosi filter 10 gn 2/1 & 20 gn ahjudele PNC 922345
- Mitmeotstarbeline konks PNC 922348
- 4 kraega jalga 6&10 gn - 2" 100-130mm PNC 922351
- Rasvakogumise nõu koos äravoolu kraaniga - gn 2/1 h=60mm PNC 922357
- Rest 8 tervele pardile (1.8kg) - gn 1/1 PNC 922362
- Termokate 10 gn 2/1 ahi PNC 922366
- GN SIINID 6&10GN 2/1 LAHTIVÕETUNA TARNITAVALE AHJU ALUSELE PNC 922384
- Hoidja pesuainete mahutitele - seinakinnitus PNC 922386
- Ahjutogi ratastega slide-in 10 gn 2/1 - 65mm siinide vahe PNC 922603
- Ahjutogi koos ratastega 8 gn 2/1 - 80mm siinide vahe PNC 922604
- Slide-in siinide alus koos käepidemega 6&10 gn 2/1 ahi PNC 922605
- Kondiitri ahjutogi koos ratastega 10 gn 2/1 ahi - 8 siini 400x600mm - 80mm siinide vahe PNC 922609
- Avatud alus koos siinidega nõude toega 6&10 gn 2/1 ahi PNC 922613
- aluskapp koos siinidega nõude toega 6&10 gn 2/1 ahi (ainult 217683) PNC 922616
- VÄLINE ÜHENDUSKOMPLEKT PESUAINELE/LOPUTUSAINELE PNC 922618
- VERNASTAMISKOMPLEKT GAASI 6 GN 2/1 AHJULE GAASI 10 GN 2/1 AHJU PEAL - H=150MM PNC 922625
- Ahjutogi slide-in alusele 6&10 gn 2/1 ahi ja kiirjahutaja-külmutaja PNC 922627
- Kärü mobiilsele ahjutogile 6 gn 2/1 6 või 10 gn 2/1 ahju peal PNC 922631
- Rvt kanalikomplekt 6&10 gn ahi - dia=50mm PNC 922636
- Plastikust kanalikomplekt 6&10 gn ahi - dia=50mm PNC 922637
- Togi koos 2 mahutiga rasva kogumiseks PNC 922638
- Rasvakogumiskomplekt avatud alusele (togi koos kahe tankiga, ava/sulge kraan ja kanaliühendus) PNC 922639
- Banquet togi 51 taldrikule 10 gn 2/1 ahi ja kiirjahutaja-külmutaja - 75mm siinide vahe PNC 922650
- Kuivatusplaat - gn 1/1 h=20mm PNC 922651
- Kuivatusplaat - gn 1/1 sile PNC 922652

- AVATUD ALUS 6&10 GN 2/1 AHJUD - TARNITAKSE LAHTIVÕETULT PNC 922654
- Kuumakaitse for 10 gn 2/1 ahjule PNC 922664
- Kuumakaitse virnastatud ahjudele 6 gn 2/1 all on 10 gn 2/1 PNC 922667
- Komplekt naturaalselt gaasilt lpg'le muutmiseks PNC 922670
- Komplekt lpg'lt naturaalsele gaasile muutmiseks PNC 922671
- Gaasiahju heitmete kondensaator PNC 922678
- AHJU SEINAKINNITUSE KIT PNC 922687
- Siinidega nõude tugi ahju alusele 6&10 gn 2/1 ahi PNC 922692
- 4 reguleeritavat jalga, musta kattega 6&10 gn ahjudele - 100-115mm PNC 922693
- WIFI KAART (NU) PNC 922695
- Hoidja pesuainete mahutitele - avatud alusele PNC 922699
- Ribiline grillplaat PNC 922713
- Torketermomeetri hoidja vedelike jaoks PNC 922714
- VENTILATSIOONIKUBU VENTILAATORIGA 6&10 GN 2/1 AHJULE PNC 922729
- - NOT TRANSLATED - PNC 922731
- VENTILATSIOONIKUBU ILMA VENTILAATORITA 6&10 GN 2/1 AHJUDELE PNC 922734
- - NOT TRANSLATED - PNC 922736
- 4 reguleeritava kõrgusega jalga 6&10 gn ahjule - 230-290mm PNC 922745
- NÕU STAATILISELE KÜPSETAMISELE - H=100MM PNC 922746
- KAHEPOOLNE GRILLPLAAT (SILE JA SOONTEGA) - 400x600MM PNC 922747
- Kärü rasva kogumise komplektile PNC 922752
- Non-stick u-pan - gn 1/1 h=20mm PNC 925000
- Non-stick u-pan - gn 1/1 h=40mm PNC 925001
- Non-stick u-pan - gn 1/1 h=60mm PNC 925002
- Kahepoolne grillplaat (ribiline ja sile) ahjudele - gn 1/1 PNC 925003
- Alumiiniumist ahju grill (pulkadega) - gn 1/1 PNC 925004
- Praepann 8 munale, pannkookidele, kotlettidele - gn 1/1 PNC 925005
- Sile küpsetusplaat 2 servaga - gn 1/1 PNC 925006
- Kartulite küpsetaja 28 kartulile - gn 1/1 PNC 925008
- SUITSUTUSLAASTUD TAMM - 450GR PNC 930209
- Suitsutuslaastud hickory - 450gr PNC 930210
- Suitsutuslaastud vaher - 450gr PNC 930211
- SUITSUTUSLAASTUD KIRSS - 450GR PNC 930212
- Ühenduvuskomplekt eelmise generatsiooni alusele paigaldamiseks gn 2/1 PNC 930218

Eestvaade

Külg


CWI1 = Külma vee ühendus 1 EI = Elektriühendus
 CWI2 = Külma vee ühendus 2 G = Gaasiühendus
 D = Äravool
 DO = Ülevoolu äravool

Ülaosa

Elekter
Toitepinge:

217683 (ECO102K2G0) 220-240 V/1 ph/50 Hz
 225663 (ECO102K2G6) 220-230 V/1 ph/60 Hz

Ühendatud koormus:

1.5 kW

Circuit breaker required
Gaas

Gaasi võimsus: 35 kW
Standard gaasi pealesööt: Natural Gas G20
ISO 7/1 gaasiühenduse diameeter: 1/2" MNPT
Gaas LPG:
Kogu termiline koormus: 140916 BTU (35 kW)

Vesi:

Veeühendus: "FCW" ühendus: 3/4"
Rõhk: 1-4.5 bar
Äravool "D": 50mm
Maksimaalne siseneva vee temperatuur: 30 °C
Vee karedus: 5 °fH / 2.8 °dH
Kloriide: <10 ppm
Konduktiivsus: >285 µS/cm
Electrolux recommends the use of treated water, based on testing of specific water conditions.
 Please refer to user manual for detailed water quality information.

Paigaldus:

Clearance: Clearance: 5 cm rear and right hand sides.
Suggested clearance for service access: 50 cm left hand side.

Mahutavus:

GN: 10 - 2/1 Gastronorm
Maksimaalne täitmine: 100 kg

Võtmeinfo:

Ukse hinged: Parem pool
Välismõõdud, laius: 1090 mm
Välismõõdud, kõrgus: 1058 mm
Välismõõdud, sügavus: 971 mm
Välismõõdud, kaal: 182 kg
Netokaal: 182 kg
Transpordikaal: 209 kg
Transpordipakendi maht: 1.58 m³