

SkyLine ProS Gaasi kombiahi 20GN1/1

ÜHIK # _____

MUDEL # _____

NIMI # _____

SIS # _____

AIA # _____



217684 (ECOG201K2G0)

SKYLINE PROS AHI 20 GN
1/1 - GAASI

225664 (ECOG201K2G6)

SKYLINE PROS KOMBIAHI
20 GN 1/1 - GAASI (60Hz)

Lühike spetsifikatsioon

Ühiku nr.

Kombiahju kasutajaliides on varustatud kõrgresolutsiooniga puutekraaniga, üle 30 erineva keele.

- Boilerita aurufunktsioon niiskuse hoidmiseks ja lisamiseks.
- OptiFlow õhu jaotussüsteem võimaldab saavutada maksimaalset tootlikkust, 7 erinevat ventilaatori kiirust.
- SkyClean: Automaatne ja täisintegreeritud enesepuhastus. 5 täisautomaatset tsüklit (pehme, keskmine, tugev, väga tugev, ainult loputus) ja keskkonnasäästlikud seaded energia, vee, pesu- ja loputusaine kokkuhoiuks.
- Küpsetamine: Programmid (võimalik salvestada maksimaalselt 1000 erinevat retsepti ja neid grupeerida 16 erinevasse toidukategooriasse). Manuaalne juhtimine, EcoDelta küpsetamine.
- Spetsiaalsed funktsioonid: Multi-Taimeriga toiduvalmistamine, Plan-n-Save jooksvate kulude vähendamiseks, Make-it-Mine liidese kohandamiseks, SkyHub kodulehel kohandamiseks, MyPlanner päevakava, automaatne tagavara režiim seisakute vältimiseks.
- HACCP andmete, programmide ja sätete alla laadimiseks on olemas USB-port. Ühenduvuse valmidus.
- Ühe mõõtepunktiga torketermomeeter.
- Uksele on kahekordne klaas, LED tuled.
- Üleni roostevabast terasest konstruktsioon.
- Tarnitakse koos siinidega 1/1 GN, 63 mm vahega.

KOOSKÖLASTUS:

Peamised omadused

- Puuetundliku kõrgresolutsiooniga ekraaniga kasutajaliides (tõlgitud rohkem kui 30 keelde) - ka värvipimedas suhtes sõbralik.
- Boilerita aurufunktsioon niiskuse hoidmiseks ja lisamiseks, kõrgekvaliteediliste ja ühtlaste küpsetustulemuste saavutamiseks.
- Kuiv kuuma konvektsioonõhu tsükkel (maks. 300° C) on ideaalne madalal niiskusastmel toidu valmistamiseks. -0 = ei ole täiendavat niiskust (pruunistamine, au gratin, küpsetamine, eelküpsutatud toit) -1-2 = madal niiskus (väikesed portsjonid lihast ja kalast) -3-4 = keskmine madal niiskus (suured lihatükid, kuumutamine, röstitud kana ja kergitamine) -5-6 = keskmine niiskus (röstitud köögiviljad ning röstitud liha ja kala küpsetamise esimene faas) -7-8 = keskmise tugevusega niiskus (hautatud köögiviljad) -9-10 = kõrge niiskus (hautatud liha ja koorega kartul)
- EcoDelta küpsetamine: torketermomeetriga küpsetamine, hoides valmistatava toidu südamiküpsuse temperatuuri ja ahjukambri temperatuuride vahe konstantsena.
- Programmi režiim: ahju mällu saab salvestada maksimaalselt 1000 retsepti, et kasutada täpselt sama kõrgetasemelist küpsetamist iga kord. Menüü paremaks korraldamiseks saate retsepte jagada 16 eri kategooriasse. Saadaval on ka 16-astmelised küpsetusprogrammid.
- MultiTimer'i funktsioon võimaldab juhtida samaaegselt kuni 20 erinevat küpsetustsüklit, muutes seeläbi protsesse paindlikumaks ja tagades suurepäraseid küpsetustulemusi. Samuti on võimalik salvesta kuni 200 MultiTimeri programmi.
- OptiFlow õhu suunamise süsteem võimaldab saavutada maksimaalse tootlikkuse ja ühtlase küpsetustulemuse: kuumutamisel on temperatuur ühtlane ja kontrollitud kogu kambris. See saavutatakse tänu kambrilisele konstruktsioonile ja suure täpsusega reguleeritavale ventilaatori kiirusele ning ventilatsiooniklapile.
- Ventilaatoril on 7 kiirust: 300 kuni 1500 RPM ja suunavahetuse funktsioon ühtlase küpsetustulemuse tagamiseks. Ukse avamisel peatub ventilaator vähem kui 5 sekundi jooksul.
- Ühe mõõtepunktiga torketermomeeter on komplektis.
- Piltide üleslaadimine küpsetustsüklite täielikuks isikupärastamiseks.
- Automaatne kiire mahajahutamise ja eelsoojenduse funktsioon.
- Vähendatud võimsuse funktsioon aeglase küpsetamise tsüklitel.
- SkyClean: automaatne ja sisse ehitatud isepuhastussüsteem. 5 automaatset tsüklit (pehme, keskmine, tugev, eriti tugev, loputus) ja rohelised funktsioonid energia, vee, pesuvahendi ja loputusvahendi säästmiseks. Programmeeritav ka viivitusega start.
- 3 erinevat pesukemikaalide kasutamise varianti: tahke, vedel (vajab lisavarustust), ensüümidega.
- Plan-n-Save funktsioon võimaldab valida tsüklite toiduvalmistamisjärjestuse, mis optimeerib kõigis tööd aja ja energiatõhususe vaatepunktist.
- Muuda minu omaks funktsioon: võimaldab

kasutajaliidest personaliseerida vastavalt enda soovidele ja vajadusel lukustada muutmine.

- SkyHub võimaldab kasutajal rühmitada oma lemmikfunktsioonid otse avalehele.
- MyPlanner töötab päevakavana, mille kaudu kasutaja saab kavandada oma päevased tegevused ja saab toimingute kohta isikupärastatud teavitusi.
- Rasv välja: kasutaja tööturvalisuse tagamiseks on ahi ettevalmistatud integreeritava rasvakogumissüsteemi kasutamiseks (spetsiaalne alus on saadaval lisavarustusena).
- USB-port HACCP andmete allalaadimiseks, küpsetusprogrammide jagamiseks ja funktsioonide isikupärastamiseks.

USB-port võimaldab ühendada ka sous-vide toidutermomeetri (valikuline lisa).

- Välise ühenduvuse valmidus ühendatud seadmetega, kaugjälgimiseks ja HACCP monitooringuks (vajab lisavarustust)
- Koolitus- ja juhendmaterjalid on kergesti kättesaadavad QR-koodi skannimisega mis tahes mobiilseadmel.
- Tagavararežiimil töötamine koos enesediagnoosiga käivitub automaatselt kohe, kui tekib mingi viga, et vältida pause, mis võiksid tööprotsesse segada.
- Automaatne tarbimisandmete kuvamine tsükli lõpus.

Konstruksioon

- Inimkeskne disain ja 4-tärni sertifikaat ergonoomikas ja kasutusmugavuses.
- Ergonoomilise disainiga tiivakujuline käepide ja mugav käed-vabad avamine muudavad GN nõude käsitlemise lihtsamaks (EPO-s registreeritud disain).
- Kahekordne termoklaasidena uks, avatud raamiga konstruktsioon tagab jahedamad ukseraami välispaneelid. Hingedel siseklaas on kergelt vabastatav ja puhastatav.
- Hügieeniline liitekohtadeta ahjuõõs, puhastuse lihtsustamiseks kõikjalt kumerate nurkadega.
- Valmistatud üleni 304 AISI roostevabast terasest.
- Eestpoolt ligipääsetav juhtkiip kergemaks hooldamiseks.
- Komplektis on 1 siinitugi 1/1GN, 63 mm vahega.
- Kerge puhastada, IPX5 veejoa sertifikaat.
- Integreeritud lisapaneel uksele, mis hoiab ära auru ja kuumuse väljumise ahjust kui ratastega ahjutogi ei ole kasutusel.

Kaasas olev lisavarustus

- 1 tk Ahjutogi, 20GN 1/1, 63mm siinide vahega PNC 922753

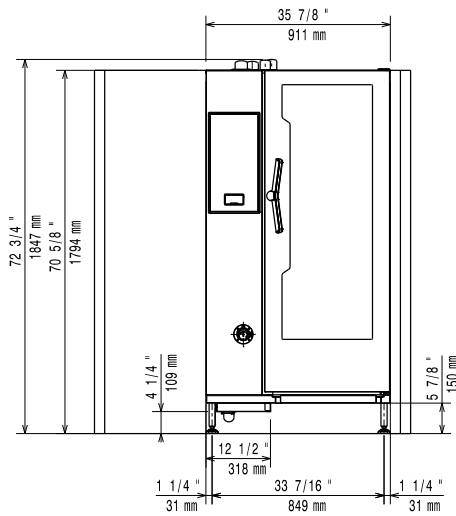
Lisavarustus

- Veefilter koos kassetiga ja veehulga mõõtjaga - suur auru kasutamine PNC 920003
- Soolaga veepehmedaja koos automaatse regenereerimisega PNC 921305
- Veepehmedaja puhastaja (921305) PNC 921306
- Restipaar aisi 304 rvt - gn 1/1 PNC 922017
- Restipaar 8 tervele kanale (1.2kg) - gn 1/1 PNC 922036
- Aisi 304 roostevabast terasest rest ahjule - gn 1/1 PNC 922062
- Rest 4 tervele kanale (1.2kg) - gn 1/2 PNC 922086
- Käsidušš - välisküljele kinnitatav PNC 922171

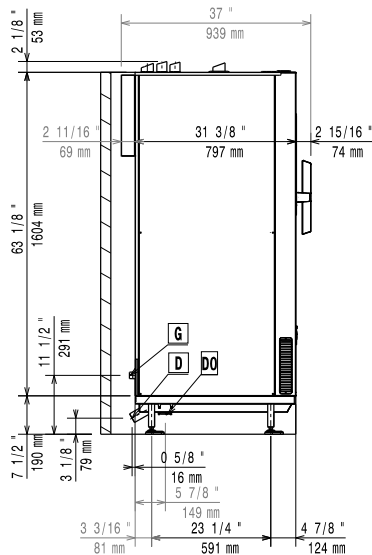
- Perforeeritud alumiiniumist/silikonist küpsetusplaat, 5 nõgu - 400x600x38mm PNC 922189
- Perforeeritud alumiiniumist pagariplaat 4 servaga - 400x600x20mm PNC 922190
- Alumiiniumist pagariplaat 4 servaga - 400x600x20mm PNC 922191
- Korvide paar ahjule PNC 922239
- Aisi 304 rvt pagariretid - 400x600mm PNC 922264
- Rest 8 tervele kanale (1.2kg) - gn 1/1 PNC 922266
- USB torketermomeeter sous-vide küpsetamiseks PNC 922281
- Rasvakogumise nõu koos äravoolu kraaniga - gn 1/1 h=100mm PNC 922321
- Komplekt 1 universaalne grillvarraste pann + 4 pikka varrast - lw PNC 922324
- Universaalne grillvarraste hoidja PNC 922326
- 4 pikka grillvarrast PNC 922327
- Vulkaansuitsutaja ahjule PNC 922338
- Vee nanofilter 10 gn 2/1 & 20 gn ahjudele PNC 922344
- Väline pöördosmoosi filter 10 gn 2/1 & 20 gn ahjudele PNC 922345
- Mitmeotstarbeline konks PNC 922348
- Rest 8 tervele pardile (1.8kg) - gn 1/1 PNC 922362
- Termokate 20 gn 1/1 ahi PNC 922365
- Hoidja pesuainete mahutitele - seinakinnitus PNC 922386
- VÄLINE ÜHENDUSKOMPLEKT PESUAINELE/LOPUTUSAINELE PNC 922618
- Kuivatusplaat - gn 1/1 h=20mm PNC 922651
- Kuivatusplaat - gn 1/1 sile PNC 922652
- Kuumakaitse for 20 gn 1/1 ahjule PNC 922659
- Komplekt naturaalselt gaasilt lpg'le muutmiseks PNC 922670
- Komplekt lpg'lt naturaalsele gaasile muutmiseks PNC 922671
- Gaasiahju heitmete kondensaator PNC 922678
- AHJU SEINAKINNITUSE KIT PNC 922687
- WIFI KAART (NU) PNC 922695
- Ribiline grillplaat PNC 922713
- Torketermomeetri hoidja vedelike jaoks PNC 922714
- Vent. kubu koos ventilaatoriga, 20GN 1/1 ahjule PNC 922730
- Ventkubu ilma ventilaatorita, 20GN 1/1 ahjule PNC 922735
- NÕU STAATILISELE KÜPSETAMISELE - H=100MM PNC 922746
- KAHEPOOLNE GRILLPLAAT (SILE JA SOONTEGA) - 400x600MM PNC 922747
- Ahjutogi, 20GN 1/1, 63mm siinide vahega PNC 922753
- Ahjutogi, 16GN 1/1, 80mm siinide vahega PNC 922754
- Banketitogi, 54 taldrikule, 20GN 1/1 ahjud, 74mm siinide vahe PNC 922756
- Banketitogi, 45 taldrikule, 20GN 1/1 ahjud, 90mm siinide vahe PNC 922763
- Ühendvuskit AOS togidele (tootmises kuni 2019), Skyline 20GN 1/1 ahjudele PNC 922769
- Ühendvuskit AOS ahjudele Skyline 20GN togide kasutamiseks PNC 922771
- - NOT TRANSLATED - PNC 922773
- Non-stick u-pan - gn 1/1 h=40mm PNC 925001
- Non-stick u-pan - gn 1/1 h=60mm PNC 925002

- Kahepoolne grillplaat (ribiline ja sile) ahjudele - gn 1/1 PNC 925003
- Alumiiniumist ahju grill (pulkadega) - gn 1/1 PNC 925004
- Praepann 8 munale, pannkookidele, kotlettidele - gn 1/1 PNC 925005
- Sile küpsetusplaat 2 servaga - gn 1/1 PNC 925006
- Küpsetusplaat 4 baguett'ile - gn 1/1 PNC 925007
- Kartulite küpsetaja 28 kartulile - gn 1/1 PNC 925008
- Non-stick u-pan - gn 1/2 h=20mm PNC 925009
- Non-stick u-pan - gn 1/2 h=40mm PNC 925010
- Non-stick u-pan - gn 1/2 h=60mm PNC 925011
- SUITSUTUSLAASTUD TAMM - 450GR PNC 930209
- Suitsutuslaastud hickory - 450gr PNC 930210
- Suitsutuslaastud vaher - 450gr PNC 930211
- SUITSUTUSLAASTUD KIRSS - 450GR PNC 930212

Eestvaade

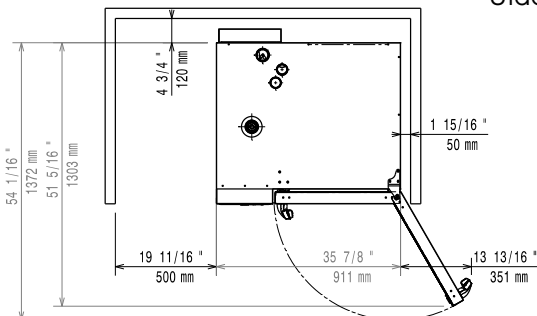


Külg



CW11 = Külma vee ühendus 1 EI = Elektriühendus
 CW12 = Külma vee ühendus 2 G = Gaasiühendus
 D = Äravool
 DO = Ülevoolu äravool

Ülaosa



Elekter

Toitepinge:

217684 (ECOG201K2G0) 220-240 V/1 ph/50 Hz
 225664 (ECOG201K2G6) 220-230 V/1 ph/60 Hz

Ühendatud koormus:

1.8 kW

Circuit breaker required

Gaas

Gaasi võimsus: 42 kW
Standard gaasi pealesööt: Natural Gas G20
ISO 7/1 gaasiühenduse diameeter: 1" MNPT
Gaas LPG:
Kogu termiline koormus: 168894 BTU (42 kW)

Vesi:

Veeühendus: "FCW" ühendus: 3/4"
Rõhk: 1-4.5 bar
Äravool "D": 50mm
Maksimaalne siseneva vee temperatuur: 30 °C
Vee karedus: 5 °fH / 2.8 °dH
Kloriide: <10 ppm
Konduktiivsus: >285 µS/cm
 Electrolux recommends the use of treated water, based on testing of specific water conditions.
 Please refer to user manual for detailed water quality information.

Paigaldus:

Clearance: Clearance: 5 cm rear and right hand sides.
Suggested clearance for service access: 50 cm left hand side.

Mahutavus:

GN: 20 - 1/1 Gastronorm
Maksimaalne täitmine: 100 kg

Võtmeinfo:

Ukse hinged: Parem pool
Välismõõdud, laius: 911 mm
Välismõõdud, kõrgus: 1794 mm
Välismõõdud, sügavus: 864 mm
Välismõõdud, kaal: 340 kg
Netokaal: 340 kg
Transpordikaal: 360 kg
Transpordipakendi maht: 1.83 m³