

## SkyLine PremiumS Elektriline kombiahi 6GN1/1

ÜHIK # \_\_\_\_\_

MUDEL # \_\_\_\_\_

NIMI # \_\_\_\_\_

SIS # \_\_\_\_\_

AIA # \_\_\_\_\_


**217720 (ECO61T2A0)**

SkyLine PremiumS kombi boileriga ahi koos puutekraaniga juhtimisega, 6x1/1GN, elektriline, 3 küpsetusrežiimi (automaatne, retseptidega programmid, manuaalne), automaatne pesemine

**217710 (ECO61T2C0)**

SkyLine PremiumS kombi boileriga ahi koos puutekraaniga juhtimisega, 6x1/1GN, elektriline, 3 küpsetusrežiimi (automaatne, retseptidega programmid, manuaalne), automaatne pesemine

### Lühike spetsifikatsioon

#### Ühiku nr.

Kombiahju kasutajaliides on varustatud kõrgresolutsiooniga puutekraaniga, üle 30 erineva keele.

- Integreeritud aurugeneraator koos reaaliajase toimuva niiskuse kontrolliga, viimast juhitakse Lambda anduriga.

- OptiFlow õhu jaotussüsteem võimaldab saavutada maksimaalselt tootlikkust, 7 erinevat ventilaatori kiirust.

- SkyClean: Automaatne ja täisintegreeritud enesepuhastus. 5 täisautomaatselt tsükli (pehme, keskmine, tugev, väga tugev, ainult loputus) ja keskkonnasäästlikud seaded energia, vee, pesu- ja loputusaine kokkuhoiduks.

- Küpsetamine: Automaatsed programmid (9 toiduperekonda, 100+ erinevat eelseadistatud retsepti); Programmid (võimalik salvestada maksimaalselt 1000 erinevat retsepti ja neid grupeerida 16 erinevasse toidukategooriasse); Manuaalne (aurutamise, kombi ja konveksiooni tsükli); Spetsialisti tsükli (toidu regenereerimine, madalal temperatuuril küpsetamine, kergitamine, EcoDelta, Sous-Vide, staatiline ahi, pasta pastöriseerimine, kuivatamine, toiduturvalisuse kontroll ja edasiarenenud toiduturvalisuse kontroll).

- Spetsiaalsed funktsioonid: Multi-Taimeriga toiduvalmistamine, Plan-n-Save jooksvate kulude vähendamiseks, Make-it-Mine liidese kohandamiseks, SkyHub kodulehel kohandamiseks, MyPlanner päevakava, SkyLine ChillerS SkyDuo-ühendus, automaatne tagavara režiim tööseisakute vältimiseks.

- HACCP andmete, programmide ja sätete alla laadimiseks on olemas USB-port. Ühenduvuse valmidus.

- 6 mõõtepunktiga torketermomeeter.

- Üksel on kahekordne klaas, LED tuled.

- Üleni roostevabast terasest konstruktsioon.

- Tarnitakse koos siinidega 1/1 GN, 67 mm vahega.

### Peamised omadused

- Puuetundliku kõrgresolutsiooniga ekraaniga kasutajaliides (tõlgitud rohkem kui 30 keelde) - ka värvipimedas suhtes sõbralik.
- Integreeritud aurugeneraator ülitäpseks niiskuse ja temperatuuri kontrollimiseks vastavalt etteantud parameetritele.
- Lambda sensoril põhinev tegelik niiskuse juhtimine võimaldab automaatselt tuvastada ahju sisestatud toiduainete hulka ja suurust järjepidevate kvaliteetsete küpsetustulemuste saavutamiseks.
- Kuiv, kuum konveksioonküpsetamine (25 °C - 300 °C): ideaalne madalal niiskustasemel küpsetamiseks.
- Kombineeritud tsükkel (25 °C - 300 °C): kombineerides konveksioonkuumutust ja auru saavutatakse niiskuskontrolliga küpsetuskeskkond, kiirendades ühtlasi küpsetusprotsessi ja vähendades kaalukadu.
- Madalatemperatuurilise auru tsükkel (25°C - 99°C): ideaalne sous-vide valmistamiseks, toidu ülessoojendamiseks ja õrnaks küpsetamiseks. Auru tsükkel (100°C): Mereannid ja köögiviljad. Kuumutatud auru tsükkel (25°C - 130°C).
- Automaatne režiim, mis sisaldab 100 erinevat eelinstalleeritud varianti, sealhulgas 9 toiduperekonda (liha, linnuliha, kala, köögiviljad, pasta / riis, leib, hapud ja magusad pagaritooted, magustoidud). Soovitud tulemuse saavutamiseks optimeerib ahi automaatselt tuvastusfaasi kasutades küpsetusprotsessi vastavalt sisestatud toidu mahule, kogusele ja tüübile. Küpsetusparameetrite reaaliajase ülevaade. Võimalus isikupärastada ja salvestada kuni 70 varianti toidupere liikmete kohta.
- Tsükliid : - Regenereerimine (ideaalne taldrikutega banketiks või nõus ülessoojendamiseks); - madala temperatuuriga toiduvalmistamine (kaalukao vähendamiseks ja toidu maksimaalse kvaliteedi saavutamiseks); - kergitustsükkel; - EcoDelta toiduvalmistamist, toiduvalmistamiseks toiduanduriga, hoides toidu südameku temperatuuri erinevuse konstantsena küpsetuskambrist, - Sous-vide küpsetamine, - Staatileine kombiahi (traditsioonilise toidu valmistamiseks staatileise ahjuga), - pasta pastöriseerimine, - kuivatustsükliid (ideaalne puuviljade, köögiviljade, liha ja mereandide kuivatamiseks), - toidu ohutuse kontroll (FSC-jälgib automaatselt toiduvalmistamise ohutust vastavalt HACCP-i hügieenistandarditele), - Advanced Food Safety Control (AFSC-toiduvalmistamise juhtimine pastöriseerimisteguriga).
- Programmide režiim: ahju mällu saab salvestada maksimaalselt 1000 retsepti, et kasutada täpselt sama kõrgetasemelist küpsetamist iga kord. Menüü paremaks korraldamiseks saate retsepte jagada 16 eri kategooriasse. Saadaval on ka 16-astmelised küpsetusprogrammid.
- MultiTimer'i funktsioon võimaldab juhtida samaaegselt kuni 20 erinevat küpsetustsükliid, muutes seeläbi protsesse paindlikumaks ja tagades suurepäraseid küpsetustulemusi. Samuti on võimalik salvestada kuni 200 MultiTimeri programmi.
- OptiFlow õhu suunamise süsteem võimaldab saavutada maksimaalse tootlikkuse ja ühtlase küpsetustulemuse: kuumutamisel on temperatuur ühtlane ja kontrollitud kogu kambris. See

#### KOOSKÖLASTUS:

saavutatakse tänu kambri erilisele konstruktsioonile ja suure täpsusega reguleeritavale ventilaatori kiirusele ning ventilatsiooniklapile.

- Ventilaatoril on 7 kiirust: 300 kuni 1500 RPM ja suunavahetuse funktsioon ühtlase küpsetustulemuse tagamiseks. Ukse avamisel peatub ventilaator vähem kui 5 sekundi jooksul.
- 6-möödepunktiga torketermomeeter maksimaalseks täpsuseks ja toiduturvalisuse garanteerimiseks.
- Piltide üleslaadimine küpsetusüklite täielikuks isikupärastamiseks.
- Automaatne kiire mahajahutamise ja eelsoojenduse funktsioon.
- Vähendatud võimsuse funktsioon aeglase küpsetamise tsüklitel.
- SkyClean: automaatne ja sisse ehitatud isepuhastussüsteem koos aurugeneraatori integreeritud katlakivieemaldusega. 5 automaatset tsüklit (pehme, keskmine, tugev, eriti tugev, loputus) ja rohelised funktsioonid energia, vee, pesuvahendi ja loputusvahendi säästmiseks. Programmeeritav ka viivitusega start.
- 3 erinevat pesukemikaalide kasutamise varianti: tahke, vedel (vajab lisavarustust), ensüümidega.
- Plan-n-Save funktsioon võimaldab valida tsüklite toiduvalmistamisjärjestuse, mis optimeerib köögis tööd aja ja energiatõhususe vaatepunktist.
- Muuda minu omaks funktsioon: võimaldab kasutajaliidest personaliseerida vastavalt enda soovidele ja vajadusel lukustada muutmine.
- SkyHub võimaldab kasutajal rühmitada oma lemmikfunktsioonid otse avalehele.
- MyPlanner töötab päevakavana, mille kaudu kasutaja saab kavandada oma päevased tegevused ja saab toimingute kohta isikupärastatud teavitusi.
- SkyDuo ahi ja kiirjahutaja on omavahel ühendatud ja suhtlevad üksteisega, et juhendada kasutaja võimalikult ajasäästlikult ja tõhusalt läbi küpsetus- ja jahutustoimingute (SkyDuo komplekt saadaval valikulise lisana).
- Rasv välja: kasutaja tööturvalisuse tagamiseks on ahi ettevalmistatud integreeritava rasvakogumissüsteemi kasutamiseks (spetsiaalne alus on saadaval lisavarustusena).
- USB-port HACCP andmete allalaadimiseks, küpsetusprogrammide jagamiseks ja funktsioonide isikupärastamiseks.

USB-port võimaldab ühendada ka sous-vide toidutermomeetri (valikuline lisa).

- Väliste ühenduvuse valmidus ühendatud seadmetega, kaugjälgimiseks ja HACCP monitooringuks (vajab lisavarustust)
- Koolitus- ja juhendmaterjalid on kergesti kättesaadavad QR-koodi skannimisega mis tahes mobiilseadmel.
- Tagavararežiimil töötamine koos enesediagnoosiga käivitub automaatselt kohe, kui tekib mingi viga, et vältida pause, mis võiksid tööprotsesse segada.
- Automaatne tarbimisandmete kuvamine tsükli lõpus.

## Konstruktsioon

- Inimkeskne disain ja 4-tärni sertifikaat ergonoomikas ja kasutusmugavuses.
- Ergonoomilise disainiga tiivakujuline käepide ja mugav käed-vabad avamine muudavad GN nõude käsitlemise lihtsamaks (EPO-s registreeritud disain).
- Kahekordne termoklaasidega uks, avatud raamiga konstruktsioon tagab jahedamad ukseraami välispaneelid. Hingedel siseklaas on kergelt vabastatav ja puhastatav.
- Hügieeniline liitekohtadeta ahjuõõs, puhastuse lihtsustamiseks

kõikjalt kumerate nurkadega.

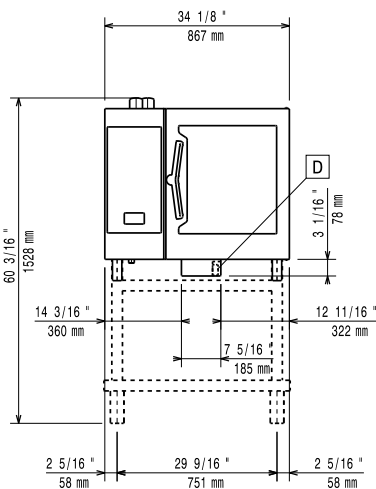
- Valmistatud üleni 304 AISI roostevabast terasest.
- Eestpoolt ligipääsetav juhtkiip kergemaks hooldamiseks.
- Kiireks loputamiseks varustatud sisseehitatud piserduspüstoliga, mis naaseb ise tagasi oma kohale.
- Koos 1/1 GN küpsetusplaatide n.1 riuliga, millel 67 mm vahed.
- Kerge puhastada, IPX5 veejoa sertifikaat.

**Lisavarustus**

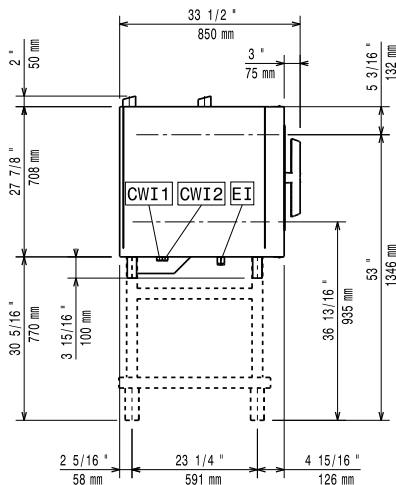
- Veefilter koos kassetiga ja veehulga mõõltjaga 6&10 gn 1/1 ahjudele - madal aru kasutamine PNC 920002
- Veefilter koos kassetiga ja veehulga mõõltjaga - suur aru kasutamine PNC 920003
- Soolaga veepehmedaja koos automaatse regenereerimisega PNC 921305
- Veepehmedaja puhastaja (921305) PNC 921306
- Rataste komplekt 6&10 gn 1/1 & gn 2/1 ahju alusele (ei sobi lahtivõetud alusele) PNC 922003
- Restipaar aisi 304 rvt - gn 1/1 PNC 922017
- Restipaar 8 tervele kanale (1.2kg) - gn 1/1 PNC 922036
- Aisi 304 roostevabast terasest rest ahjule - gn 1/1 PNC 922062
- Rest 4 tervele kanale (1.2kg) - gn 1/2 PNC 922086
- Käsidušš - välisküljele kinnitatav PNC 922171
- Perforeeritud alumiiniumist/silikonist küpsetusplaat, 5 nõgu - 400x600x38mm PNC 922189
- Perforeeritud alumiiniumist pagariplaat 4 servaga - 400x600x20mm PNC 922190
- Alumiiniumist pagariplaat 4 servaga - 400x600x20mm PNC 922191
- Korvide paar ahjule PNC 922239
- Aisi 304 rvt pagarirestid - 400x600mm PNC 922264
- Ukse avamise kaheastmeliseks muutmise komplekt PNC 922265
- Rest 8 tervele kanale (1.2kg) - gn 1/1 PNC 922266
- USB torketermomeeter sous-vide küpsetamiseks PNC 922281
- Rasvakogumise nõu koos äravoolu kraaniga - gn 1/1 h=100mm PNC 922321
- Komplekt 1 universaalne grillvarraste pann + 4 pikka varrast - lw PNC 922324
- Universaalne grillvarraste hoidja PNC 922326
- 4 pikka grillvarrast PNC 922327
- Vulkaansuitsutaja ahjule PNC 922338
- Vee nanofilter 6 gn ja 10 gn 1/1 ahjudele PNC 922342
- Väline pöördosmoosi filter 6 gn & 10 gn 1/1 ahjudele PNC 922343
- Mitmeotstarbeline konks PNC 922348
- 4 kraega jalga 6&10 gn - 2" 100-130mm PNC 922351
- Rest 8 tervele pardile (1.8kg) - gn 1/1 PNC 922362
- SIINITOED 6&10 GN 1/1 LAHTIVÕETUD AHJU ALUSELE PNC 922382
- Hoidja pesuainete mahutitele - seinakinnitus PNC 922386
- Ahjutogi koos ratastega 6 gn 1/1 - 65mm siinide vahe PNC 922600
- Ahjutogi koos ratastega 5 gn 1/1 - 80mm siinide vahe PNC 922606
- Kondiitri ahjutogi koos ratastega 6 gn 1/1 ahi - 5 siini 400x600mm - 80mm siinide vahe PNC 922607
- Slide-in siinide alus koos käepidemega 6&10 gn 1/1 ahi PNC 922610
- Avatud alus koos siinidega nõude toega 6&10 gn 1/1 ahi PNC 922612
- Aluskapp koos siinidega nõude toega 6&10 gn 1/1 ahi PNC 922614
- Sooikapp koos siinidega nõude toega 6&10 gn 1/1 ahi & 400x600mm PNC 922615
- VÄLINE ÜHENDUSKOMPLEKT PESUAINELE/LOPUTUSAINELE PNC 922618
- Rasvakogumiskomplekt aluskapile gn 1/1-2/1 (togi koos kahe tankiga, ava/sulge kraan ja kanaliühendus) PNC 922619
- Virnastuskomplekt elektriline 6 gn 1/1 ahi elektrilise 6&10 gn 1/1 ahju peal - h=120mm PNC 922620
- Ahjutogi slide-in alusele 6&10 gn 1/1 ahi ja kiirjahutaja-külmutaja PNC 922626
- Kärü mobiilsele ahjutogile 6 gn 1/1 ahi kõrgendusel PNC 922628
- Kärü mobiilsele ahjutogile 6 gn 1/1 6 või 10 gn 1/1 ahju peal PNC 922630
- Kõrgendaja jalgadel virnastatud 2x6 gn 1/1 ahjud või 6 gn 1/1 ahi alusel PNC 922632
- Ratastega kõrgendus virnastatud 2x6 gn 1/1 ahjudele - h=250mm PNC 922635
- Rvt kanalikomplekt 6&10 gn ahi - dia=50mm PNC 922636
- Plastikust kanalikomplekt 6&10 gn ahi - dia=50mm PNC 922637
- Togi koos 2 mahutiga rasva kogumiseks PNC 922638
- Rasvakogumiskomplekt avatud alusele (togi koos kahe tankiga, ava/sulge kraan ja kanaliühendus) PNC 922639
- SEINATUGI 6 GN 1/1 AHJULE PNC 922643
- Kuivatusplaat - gn 1/1 h=20mm PNC 922651
- Kuivatusplaat - gn 1/1 sile PNC 922652
- AVATUD ALUS 6&10 GN 1/1 AHJUDELE - TARNITAKSE LAHTIVÕETULT PNC 922653
- Pagari/kondiitri ahjutogi 6 gn 1/1 ahi - 5 siini 400x600mm - 80mm siinide vahe PNC 922655
- Virnastuskomplekt 6 gn 1/1 ahi 7kg & 15kg ristiasetusega kiirjahutaja/-külmutaja peal PNC 922657
- Kuumakaitse virnastatud ahjudele 6 gn 1/1 all on 6 gn 1/1 PNC 922660
- Kuumakaitse virnastatud ahjudele 6 gn 1/1 all on 10 gn 1/1 PNC 922661
- Kuumakaitse for 6 gn 1/1 ahjule PNC 922662
- Paigalduskomplekt Skyline 6GN 1/1 ahi, AOSP 6GN 1/1 ahju peale PNC 922679
- Fikseeritud siinid 6 gn 1/1 ja 400x600mm PNC 922684
- AHJU SEINAKINNITUSE KIT PNC 922687
- Siinidega nõude tugi ahju alusele 6&10 gn 1/1 ahi PNC 922690
- 4 reguleeritavat jalga, musta kattega 6&10 gn ahjudele - 100-115mm PNC 922693
- WIFI KAART (NU) PNC 922695
- Hoidja pesuainete mahutitele - avatud alusele PNC 922699

- |  |                                     |                                    |                                     |
|--|-------------------------------------|------------------------------------|-------------------------------------|
| • Pagariplaatide siinidega tugi 6&10 gn 1/1 ahju alusele - 400x600mm                                 | PNC 922702                          | • Suitsutuslaastud hickory - 450gr | PNC 930210 <input type="checkbox"/> |
| • Rattad virnastatud ahjudele  | PNC 922704                          | • Suitsutuslaastud vaher - 450gr   | PNC 930211 <input type="checkbox"/> |
| • VARRAS LAMBALE (12 KG MAKS) - GN 1/1 AHJUD   | PNC 922709                          | • SUITSUTUSLAASTUD KIRSS - 450GR   | PNC 930212 <input type="checkbox"/> |
| • Ribiline grillplaat  | PNC 922713                          |                                    |                                     |
| • Torketermomeetri hoidja vedelike jaoks   | PNC 922714                          |                                    |                                     |
| • Lõhnu eemaldav vent.kubu 6&10 GN 1/1 ahjudele  | PNC 922718                          |                                    |                                     |
| • Lõhnu eemaldav vent.kubu virnastatavatele 6+6&10 GN 1/1 elektrilistele ahjudele                    | PNC 922722                          |                                    |                                     |
| • Kondenseeriv vent. kubu koos ventilaatoriga,6&10GN 1/1 elektrilisele ahjule                        | PNC 922723                          |                                    |                                     |
| • Kondenseeriv vent. kubu koos ventilaatoriga, virnastatavatele 6+6&10GN 1/1 elektrilistele ahjudele | PNC 922727                          |                                    |                                     |
| • VENTILAT.KUBU KOOS VENTILAATORIGA 6&10 GN 1/1 AHJULE   | PNC 922728                          |                                    |                                     |
| • Vent. kubu koos ventilaatoriga, 6+6&10GN 1/1 ahjudele  | PNC 922732                          |                                    |                                     |
| • VENT.KUBU ILMA VENTILAATORITA 6&10 GN 1/1 AHJULE   | PNC 922733                          |                                    |                                     |
| • VENTILATSIOONIKUBU VIRNASTATUD 6+6&10 GN 1/1 AHJUDELE  | PNC 922737                          |                                    |                                     |
| • FIKSEERITUD SIINID 5 GN 1/1 - 85MM VAHE  | PNC 922740                          |                                    |                                     |
| • 4 reguleertiava kõrgusega jalga 6&10 gn ahjule - 230-290mm   | PNC 922745                          |                                    |                                     |
| • NÕU STAATILISELE KÜPSETAMISELE - H=100MM   | PNC 922746                          |                                    |                                     |
| • KAHEPOOLNE GRILLPLAAT (SILE JA SOONTEGA) - 400x600MM   | PNC 922747                          |                                    |                                     |
| • Käru rasva kogumise komplektile  | PNC 922752                          |                                    |                                     |
| • Non-stick u-pan - gn 1/1 h=20mm  | PNC 925000                          |                                    |                                     |
| • Non-stick u-pan - gn 1/1 h=40mm  | PNC 925001                          |                                    |                                     |
| • Non-stick u-pan - gn 1/1 h=60mm  | PNC 925002                          |                                    |                                     |
| • Kahepoolne grillplaat (ribiline ja sile) ahjudele - gn 1/1   | PNC 925003                          |                                    |                                     |
| • Alumiiniumist ahju grill (pulkadega) - gn 1/1  | PNC 925004                          |                                    |                                     |
| • Praepann 8 munale, pannkookidele, kotlettidele - gn 1/1  | PNC 925005                          |                                    |                                     |
| • Sile küpsetusplaat 2 servaga - gn 1/1  | PNC 925006                          |                                    |                                     |
| • Küpsetusplaat 4 baguett'ile - gn 1/1   | PNC 925007                          |                                    |                                     |
| • Kartulite küpsetaja 28 kartulile - gn 1/1  | PNC 925008                          |                                    |                                     |
| • Non-stick u-pan - gn 1/2 h=20mm  | PNC 925009                          |                                    |                                     |
| • Non-stick u-pan - gn 1/2 h=40mm  | PNC 925010                          |                                    |                                     |
| • Non-stick u-pan - gn 1/2 h=60mm  | PNC 925011 <input type="checkbox"/> |                                    |                                     |
| • SUITSUTUSLAASTUD TAMM - 450GR  | PNC 930209                          |                                    |                                     |

### Eestvaade

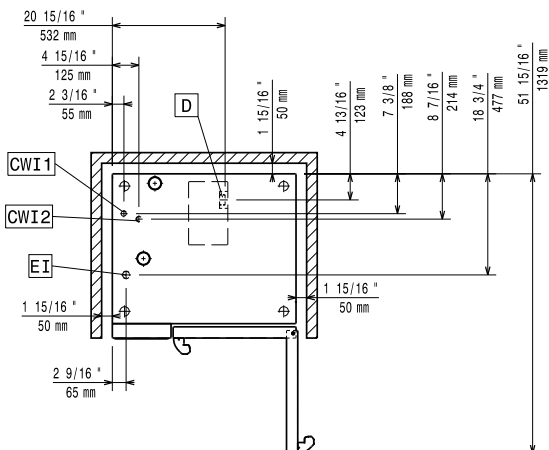


### Külg



CWI1 = Külma vee ühendus 1      EI = Elektriühendus  
 CWI2 = Külma vee ühendus 2  
 D = Äravool  
 DO = Ülevoolu äravool

### Ülaosa



### Elekter

#### Toitepinge:

217720 (ECO61T2A0) 380-415 V/3N ph/50-60 Hz  
 217710 (ECO61T2C0) 220-240 V/3 ph/50-60 Hz

#### Ühendatud koormus:

11.1 kW

Pingekatkesti on nõutav.

### Vesi:

Veeühendus: "FCW" ühendus: 3/4"

Kogu karedus: 5-50 ppm

Rõhk: 1-4.5 bar

Äravool "D": 50mm

Electrolux soovib kasutada veepehmendest, sõltuvalt vee analüüsi tulemustest.

Palun lugege kasutusjuhendist vee kvaliteeti puudutavat infot.

#### Maksimaalne siseneva vee

temperatuur: 30 °C

Kloriide: <17 ppm

Konduktiivsus: >285 µS/cm

### Paigaldus:

Vaba ruum: 5 cm taga ja paremal pool.

#### Vaba ruum:

Soovitatav vaba ruum

50 cm vasakul pool.

#### hoolduseks:

### Mahutavus:

GN: 6 - 1/1 Gastronorm

### Võtmeinfo:

Välismõõdud, laius: 867 mm

Välismõõdud, kõrgus: 1025 mm

Välismõõdud, sügavus: 775 mm

Netokaal: 122 kg

Transpordikaal: 137 kg

Transpordipakendi kõrgus: 1025 mm

Laadimislaius: 905 mm

Transpordipakendi sügavus: 905 mm

Transpordipakendi maht: 0.84 m<sup>3</sup>