

SkyLine PremiumS Elektriline kombiahi 20GN1/1

ÜHIK # _____

MUDEL # _____

NIMI # _____

SIS # _____

AIA # _____

**217714 (ECO201T2C0)**

SkyLine PremiumS kombi boileriga ahi koos puutekraaniga juhtimisega, 20x1/1GN, elektriline, 3 küpsetusrežiimi (automaatne, retseptidega programmid, manuaalne), automaatne pesemine

217724 (ECO201T2A0)

SkyLine PremiumS kombi boileriga ahi koos puutekraaniga juhtimisega, 20x1/1GN, elektriline, 3 küpsetusrežiimi (automaatne, retseptidega programmid, manuaalne), automaatne pesemine

Lühike spetsifikatsioon

Ühiku nr.

Kombiahju kasutajaliides on varustatud kõrgresolutsiooniga puutekraaniga, üle 30 erineva keele.

- Integreeritud aurugeneraator koos reaalaajas toimuva niiskuse kontrolliga, viimast juhitakse Lambda anduriga.

- OptiFlow õhu jaotussüsteem võimaldab saavutada maksimaalselt tootlikkust, 7 erinevat ventilaatori kiirust.

- SkyClean: Automaatne ja täisintegreeritud enesepuhastus. 5 täisautomaatselt tsükli (pehme, keskmine, tugev, väga tugev, ainult loputus) ja keskkonnasäästlikud seaded energia, vee, pesu- ja loputusaine kokkuhoiduks.

- Küpsetamine: Automaatsed programmid (9 toiduperekonda, 100+ erinevat eelseadistatud retsepti); Programmid (võimalik salvestada maksimaalselt 1000 erinevat retsepti ja neid grupeerida 16 erinevasse toidukategooriasse); Manuaalne (aurutamise, kombi ja konvektsiooni tsükliid); Spetsialisti tsükliid (toidu regenereerimine, madalal temperatuuril küpsetamine, kergitamine, EcoDelta, Sous-Vide, staatiline ahi, pasta pastöriseerimine, kuivatamine, toiduturvalisuse kontroll ja edasiarenenud toiduturvalisuse kontroll).

- Spetsiaalsed funktsioonid: Multi-Taimeriga toiduvalmistamine, Plan-n-Save jooksvate kulude vähendamiseks, Make-it-Mine liidese kohandamiseks, SkyHub kodulehel kohandamiseks, MyPlanner päevakava, SkyLine ChillerS SkyDuo-ühendus, automaatne tagavara režiim tööseisakute vältimiseks.

- HACCP andmete, programmide ja sätete alla laadimiseks on olemas USB-port. Ühenduvuse valmidus.

- 6 mõõtepunktiga torketermometer.

- Üksel on kahekordne klaas, LED tuled.

- Üleni roostevabast terasest konstruktsioon.

- Komplektis on üks ahjutugi 1/1 GN, 63 mm vahega.

Peamised omadused

- Puuetundliku kõrgresolutsiooniga ekraaniga kasutajaliides (tõlgitud rohkem kui 30 keelde) - ka värvipimedas suhtes sõbralik.
- Integreeritud aurugeneraator ülitäpseks niiskuse ja temperatuuri kontrollimiseks vastavalt etteantud parameetritele.
- Lambda sensoril põhinev tegelik niiskuse juhtimine võimaldab automaatselt tuvastada ahju sisestatud toiduainete hulka ja suurust järjepidevate kvaliteetsete küpsetustulemuste saavutamiseks.
- Kuiv, kuum konvektsioonküpsetamine (25 °C - 300 °C): ideaalne madalal niiskustasemel küpsetamiseks.
- Kombineeritud tsükkel (25 °C - 300 °C): kombineerides konvektsioonkuumutust ja auru saavutatakse niiskuskontrolliga küpsetuskeskkond, kiirendades ühtlasi küpsetusprotsessi ja vähendades kaalukadu.
- Madalatemperatuurilise auru tsükkel (25°C - 99°C): ideaalne sous-vide valmistamiseks, toidu ülessoojendamiseks ja õrnaks küpsetamiseks. Auru tsükkel (100°C): Mereannid ja köögiviljad. Kuumutatud auru tsükkel (25°C - 130°C).
- Automaatne režiim, mis sisaldab 100 erinevat eelinstalleeritud varianti, sealhulgas 9 toiduperekonda (liha, linnuliha, kala, köögiviljad, pasta / riis, leib, hapud ja magusad pagaritooted, magustoidud). Soovitud tulemuse saavutamiseks optimeerib ahi automaatselt tuvastusfaasi kasutades küpsetusprotsessi vastavalt sisestatud toidu mahule, kogusele ja tüübile. Küpsetusparameetrite reaalaajas ülevaade. Võimalus isikupärastada ja salvestada kuni 70 varianti toidupere liikmete kohta.
- Tsükliid : - Regenereerimine (ideaalne taldrikutega banketiks või nõus ülessoojendamiseks); - madala temperatuuriga toiduvalmistamine (kaalukao vähendamiseks ja toidu maksimaalse kvaliteedi saavutamiseks); - kergitustsükkel; - EcoDelta toiduvalmistamist, toiduvalmistamiseks toiduanduriga, hoides toidu südameku temperatuuri erinevuse konstantsena küpsetuskambrist, - Sous-vide küpsetamine, - Staatileine kombiahi (traditsioonilise toidu valmistamiseks staatileine ahjuga), - pasta pastöriseerimine, - kuivatustsükliid (ideaalne puuviljade, köögiviljade, liha ja mereandide kuivatamiseks), - toidu ohutuse kontroll (FSC-jälgib automaatselt toiduvalmistamise ohutust vastavalt HACCP-i hügieenistandarditele), - Advanced Food Safety Control (AFSC-toiduvalmistamise juhtimine pastöriseerimisteguriga).
- Programmide režiim: ahju mällu saab salvestada maksimaalselt 1000 retsepti, et kasutada täpselt sama kõrgetasemelist küpsetamist iga kord. Menüü paremaks korraldamiseks saate retsepte jagada 16 eri kategooriasse. Saadaval on ka 16-astmelised küpsetusprogrammid.
- MultiTimer'i funktsioon võimaldab juhtida samaaegselt kuni 20 erinevat küpsetustsükliid, muutes seeläbi protsesse paindlikumaks ja tagades suurepäraseid küpsetustulemusi. Samuti on võimalik salvestada kuni 200 MultiTaimer'i programmi.
- OptiFlow õhu suunamise süsteem võimaldab saavutada maksimaalse tootlikkuse ja ühtlase küpsetustulemuse: kuumutamisel on temperatuur ühtlane ja kontrollitud kogu kambris. See

KOOSKÖLASTUS:

saavutatakse tänu kambri erilisele konstruktsioonile ja suure täpsusega reguleeritavale ventilaatori kiirusele ning ventilatsiooniklapile.

- Ventilaatoril on 7 kiirust: 300 kuni 1500 RPM ja suunavahetuse funktsioon ühtlase küpsetustulemuse tagamiseks. Ukse avamisel peatub ventilaator vähem kui 5 sekundi jooksul.
- 6-möödepunktiga torketermomeeter maksimaalseks täpsuseks ja toiduturvalisuse garanteerimiseks.
- Piltide üleslaadimine küpsetusükslite täielikuks isikupärastamiseks.
- Automaatne kiire mahajahutamise ja eelsoojenduse funktsioon.
- Vähendatud võimsuse funktsioon aeglase küpsetamise tsüklitel.
- SkyClean: automaatne ja sisse ehitatud isepuhastussüsteem koos aurugeneraatori integreeritud katlakivieemaldusega. 5 automaatset tsüklit (pehme, keskmine, tugev, eriti tugev, loputus) ja rohelised funktsioonid energia, vee, pesuvahendi ja loputusvahendi säästmiseks. Programmeeritav ka viivitusega start.
- 3 erinevat pesukemikaalide kasutamise varianti: tahke, vedel (vajab lisavarustust), ensüümidega.
- Plan-n-Save funktsioon võimaldab valida tsüklite toiduvalmistamisjärjestuse, mis optimeerib köögis tööd aja ja energiatõhususe vaatepunktist.
- Muuda minu omaks funktsioon: võimaldab kasutajaliidest personaliseerida vastavalt enda soovidele ja vajadusel lukustada muutmine.
- SkyHub võimaldab kasutajal rühmitada oma lemmikfunktsioonid otse avalehele.
- MyPlanner töötab päevakavana, mille kaudu kasutaja saab kavandada oma päevased tegevused ja saab toimingute kohta isikupärastatud teavitusi.
- SkyDuo ahi ja kiirjahutaja on omavahel ühendatud ja suhtlevad üksteisega, et juhendada kasutaja võimalikult ajasäästlikult ja tõhusalt läbi küpsetus- ja jahutustoimingute (SkyDuo komplekt saadaval valikulise lisana).
- Rasv välja: kasutaja tööturvalisuse tagamiseks on ahi ettevalmistatud integreeritava rasvakogumissüsteemi kasutamiseks (spetsiaalne alus on saadaval lisavarustusena).
- USB-port HACCP andmete allalaadimiseks, küpsetusprogrammide jagamiseks ja funktsioonide isikupärastamiseks.

USB-port võimaldab ühendada ka sous-vide toidutermomeetri (valikuline lisa).

- Väliste ühenduvuse valmidus ühendatud seadmetega, kaugjälgimiseks ja HACCP monitooringuks (vajab lisavarustust)
- Koolitus- ja juhendmaterjalid on kergesti kättesaadavad QR-koodi skannimisega mis tahes mobiilseadmel.
- Tagavararežiimil töötamine koos enesediagnoosiga käivitub automaatselt kohe, kui tekib mingi viga, et vältida pause, mis võiksid tööprotsesse segada.
- Automaatne tarbimisandmete kuvamine tsükli lõpus.

Konstruktsioon

- Inimkeskne disain ja 4-tärni sertifikaat ergonoomikas ja kasutusmugavuses.
- Ergonoomilise disainiga tiivakujuline käepide ja mugav käed-vabad avamine muudavad GN nõude käsitlemise lihtsamaks (EPO-s registreeritud disain).
- Kahekordne termoklaasidega uks, avatud raamiga konstruktsioon tagab jahedamad ukseraami välispaneelid. Hingedel siseklaas on kergelt vabastatav ja puhastatav.
- Hügieeniline liitekohtadeta ahjuõõs, puhastuse lihtsustamiseks

kõikjal kumerate nurkadega.

- Valmistatud üleni 304 AISI roostevabast terasest.
- Eestpoolt ligipääsetav juhtkiip kergemaks hooldamiseks.
- Kiireks loputamiseks varustatud sisseehitatud piserduspüstoliga, mis naaseb ise tagasi oma kohale.
- Kerge puhastada, IPX5 veejoa sertifikaat.
- Integreeritud lisapaneel uksele, mis hoiab ära auru ja kuumuse väljumise ahjust kui ratastega ahjutogi ei ole kasutusel.
- Komplektis on 1 siinitugi 1/1GN, 63 mm vahega.

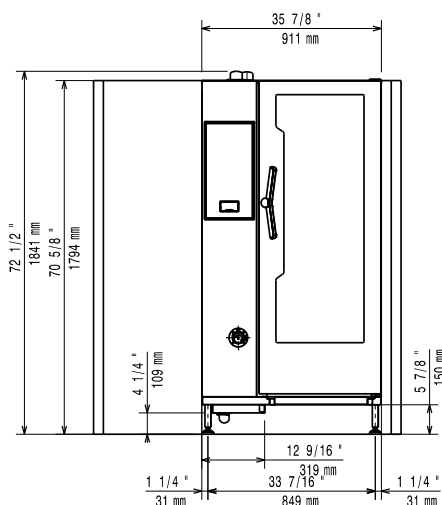
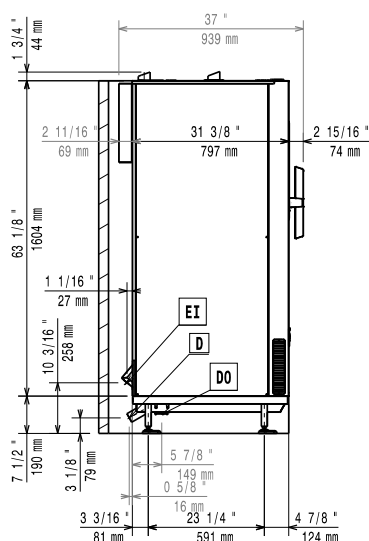
Kaasas olev lisavarustus

- 1 tk Ahjutogi, 20GN 1/1, 63mm siinide vahega PNC 922753

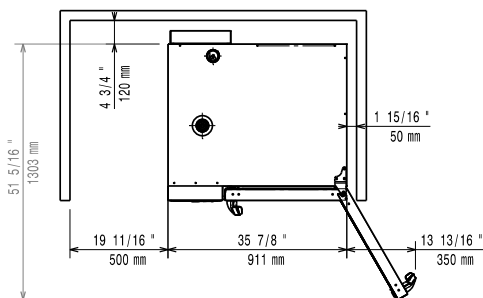
Lisavarustus

- Veefilter koos kassetiga ja veehulga mõõltjaga - suur auru kasutamine PNC 920003
- Soolaga veepehmedaja koos automaatse regenereerimisega PNC 921305
- Veepehmedaja puhastaja (921305) PNC 921306
- Restipaar aisi 304 rvt - gn 1/1 PNC 922017
- Restipaar 8 tervele kanale (1.2kg) - gn 1/1 PNC 922036
- Aisi 304 roostevabast terasest rest ahjule - gn 1/1 PNC 922062
- Rest 4 tervele kanale (1.2kg) - gn 1/2 PNC 922086
- Käsidušš - välisküljele kinnitav PNC 922171
- Perforeeritud alumiiniumist/silikonist küpsetusplaat, 5 nõgu - 400x600x38mm PNC 922189
- Perforeeritud alumiiniumist pagariplaat 4 servaga - 400x600x20mm PNC 922190
- Alumiiniumist pagariplaat 4 servaga - 400x600x20mm PNC 922191
- Korvide paar ahjule PNC 922239
- Aisi 304 rvt pagarirestid - 400x600mm PNC 922264
- Rest 8 tervele kanale (1.2kg) - gn 1/1 PNC 922266
- USB torketermomeeter sous-vide küpsetamiseks PNC 922281
- Rasvakogumise nõu koos äravoolu kraaniga - gn 1/1 h=100mm PNC 922321
- Komplekt 1 universaalne grillvarraste pann + 4 pikka varrast - lw PNC 922324
- Universaalne grillvarraste hoidja PNC 922326
- 4 pikka grillvarrast PNC 922327
- Vulkaansuitsutaja ahjule PNC 922338
- Vee nanofilter 10 gn 2/1 & 20 gn ahjudele PNC 922344
- Väline pöördosmoosi filter 10 gn 2/1 & 20 gn ahjudele PNC 922345
- Mitmeotstarbeline konks PNC 922348
- Rest 8 tervele pardile (1.8kg) - gn 1/1 PNC 922362
- Termokate 20 gn 1/1 ahi PNC 922365
- Hoidja pesuainete mahutitele - seinakinnitus PNC 922386
- VÄLINE ÜHENDUSKOMPLEKT PESUAINELE/LOPUTUSAINELE PNC 922618
- Kuivatusplaat - gn 1/1 h=20mm PNC 922651
- Kuivatusplaat - gn 1/1 side PNC 922652
- Kuumakaitse for 20 gn 1/1 ahjule PNC 922659
- Ahjutogi ratastega 15 gn 1/1 - 84mm siinide vahe PNC 922683
- AHJU SEINAKINNITUSE KIT PNC 922687

- WIFI KAART (NU) PNC 922695
- Ribiline grillplaat PNC 922713
- Torketermomeetri hoidja vedelike jaoks PNC 922714
- Lõhnu eemaldav vent.kubu, 20GN 1/1 elektrilisele ahjule PNC 922720
- Kondenseeriv vent. kubu koos ventilaatoriga, 20GN 1/1 elektrilisele ahjule PNC 922725
- Vent. kubu koos ventilaatoriga, 20GN 1/1 ahjule PNC 922730
- Ventkubu ilma ventilaatorita, 20GN 1/1 ahjule PNC 922735
- NÕU STAATILISELE KÜPSETAMISELE - H=100MM PNC 922746
- KAHEPOOLNE GRILLPLAAT (SILE JA SOONTEGA) - 400x600MM PNC 922747
- Ahjutogi, 20GN 1/1, 63mm siinide vahega PNC 922753
- Ahjutogi, 16GN 1/1, 80mm siinide vahega PNC 922754
- Banketitogi, 54 taldrikule, 20GN 1/1 ahjud, 74mm siinide vahe PNC 922756
- Banketitogi, 45 taldrikule, 20GN 1/1 ahjud, 90mm siinide vahe PNC 922763
- Ühenduskit AOS togidele (tootmises kuni 2019), Skyline 20GN 1/1 ahjudele PNC 922769
- Ühenduskit AOS togidele (tootmises kuni 2019), Skyline 20GN 2/1 ahjudele PNC 922770
- Ühenduskit AOS ahjudele Skyline 20GN togide kasutamiseks PNC 922771
- Non-stick u-pan - gn 1/1 h=40mm PNC 925001
- Non-stick u-pan - gn 1/1 h=60mm PNC 925002
- Kahepoolne grillplaat (ribiline ja sile) ahjudele - gn 1/1 PNC 925003
- Alumiiniumist ahju grill (pulkadega) - gn 1/1 PNC 925004
- Praepann 8 munale, pannkookidele, kotlettidele - gn 1/1 PNC 925005
- Sile küpsetusplaat 2 servaga - gn 1/1 PNC 925006
- Küpsetusplaat 4 baguett'ile - gn 1/1 PNC 925007
- Kartulite küpsetaja 28 kartuliile - gn 1/1 PNC 925008
- Non-stick u-pan - gn 1/2 h=20mm PNC 925009
- Non-stick u-pan - gn 1/2 h=40mm PNC 925010
- Non-stick u-pan - gn 1/2 h=60mm PNC 925011
- SUITSUTUSLAASTUD TAMM - 450GR PNC 930209
- Suitsutuslaastud hickory - 450gr PNC 930210
- Suitsutuslaastud vaher - 450gr PNC 930211
- SUITSUTUSLAASTUD KIRSS - 450GR PNC 930212

Eestvaade

Külg


CWI1 = Külma vee ühendus 1 EI = Elektriühendus
 CWI2 = Külma vee ühendus 2
 D = Äravool
 DO = Ülevoolu äravool

Ülaosa

Elekter
Toitepinge:

217714 (ECO201T2C0) 220-240 V/3 ph/50-60 Hz
 217724 (ECO201T2A0) 380-415 V/3N ph/50-60 Hz

Ühendatud koormus:

37.7 kW

Circuit breaker required
Vesi:

Veeühendus: "FCW" ühendus: 3/4"
Rõhk: 1-4.5 bar
Äravool "D": 50mm
Maksimaalne siseneva vee temperatuur: 30 °C
Kloriide: <17 ppm
Konduktiivsus: >285 µS/cm

Electrolux recommends the use of treated water, based on testing of specific water conditions.

Please refer to user manual for detailed water quality information.

Paigaldus:

Clearance: Clearance: 5 cm rear and right hand sides.
Suggested clearance for service access: 50 cm left hand side.

Mahutavus:

GN: 20 - 1/1 Gastronorm
Maksimaalne täitmine: 100 kg

Võtmeinfo:

Ukse hinged: Parem pool
Välismõõdud, laius: 911 mm
Välismõõdud, kõrgus: 1794 mm
Välismõõdud, sügavus: 864 mm
Välismõõdud, kaal: 340 kg
Netokaal: 340 kg

Transpordikaal:

217714 (ECO201T2C0) 360 kg
 217724 (ECO201T2A0) 319 kg

Transpordipakendi maht:

217714 (ECO201T2C0) 1.83 m³
 217724 (ECO201T2A0) 2.1 m³