

SkyLine PremiumS Elektriline kombiahi 6GN 1/1, vasakpoolsete hingedega uks

ÜHIK # _____

MUDEL # _____

NIMI # _____

SIS # _____

AIA # _____



217726 (ECOE6IT2AL)

SkyLine PremiumS kombi boileriga ahi koos puutekraaniga juhtimisega, 6x1/1GN, elektriline, 3 küpsetusrežiimi (automaatne, retseptidega programmid, manuaalne), automaatne pesemine, vasakpoolsete hingedega uks

Lühike spetsifikatsioon

Ühiku nr.

Kombiahju kasutajaliides on varustatud kõrgresolutsiooniga puutekraaniga, üle 30 erineva keele.

- Integreeritud aurugeneraator koos reaalaajas toimuva niiskuse kontrolliga, viimast juhitakse Lambda anduriga.

- OptiFlow õhu jaotussüsteem võimaldab saavutada maksimaalselt tootlikkust, 7 erinevat ventilaatori kiirust.

- SkyClean: Automaatne ja täisintegreeritud enesepuhastus. 5 täisautomaatselt tsükli (pehme, keskmine, tugev, väga tugev, ainult loputus) ja keskkonnasäästlikud seaded energia, vee, pesu- ja loputusaine kokkuhoiaks.

- Küpsetamine: Automaatsed programmid (9 toiduperekonda, 100+ erinevat eelseadistatud retsepti); Programmid (võimalik salvestada maksimaalselt 1000 erinevat retsepti ja neid grupeerida 16 erinevasse toidukategooriasse); Manuaalne (aurutamise, kombi ja konvektiooni tsükli); Spetsialisti tsükli (toidu regenereerimine, madalal temperatuuril küpsetamine, kergitamine, EcoDelta, Sous-Vide, staatiline ahi, pasta pastöriseerimine, kuivatamine, toiduturvalisuse kontroll ja edasiarenenud toiduturvalisuse kontroll).

- Spetsiaalsed funktsioonid: Multi-Taimeriga toiduvalmistamine, Plan-n-Save jooksvate kulude vähendamiseks, Make-it-Mine liidese kohandamiseks, SkyHub kodulehel kohandamiseks, MyPlanner päevakava, SkyLine ChillerS SkyDuo-ühendus, automaatne tagavara režiim tööseisakute vältimiseks.

- HACCP andmete, programmide ja sätete alla laadimiseks on olemas USB-port. Ühenduvuse valmidus.

- 6 mõõtepunktiga torketermometer.

- Üksel on kahekordne klaas, LED tuled.

- Üleni roosteabast terasest konstruktsioon.

- Tarnitakse koos siinidega 1/1 GN, 67 mm vahega.

Peamised omadused

- Puuetundliku kõrgresolutsiooniga ekraaniga kasutajaliides (tõlgitud rohkem kui 30 keelde) - ka värvipimedas suhtes sõbralik.
- Integreeritud aurugeneraator ülitäpseks niiskuse ja temperatuuri kontrollimiseks vastavalt etteantud parameetritele.
- Lambda sensoril põhinev tegelik niiskuse juhtimine võimaldab automaatselt tuvastada ahju sisestatud toiduainete hulka ja suurust järjepidevate kvaliteetsete küpsetustulemuste saavutamiseks.
- Kuiv, kuum konvektioonküpsetamine (25 °C - 300 °C): ideaalne madalal niiskustasemel küpsetamiseks.
- Kombineeritud tsükkel (25 °C - 300 °C): kombineerides konvektioonkuumutust ja auru saavutatakse niiskuskontrolliga küpsetuskeskkond, kiirendades ühtlasi küpsetusprotsessi ja vähendades kaalukadu.
- Madalatemperatuurilise auru tsükkel (25°C - 99°C): ideaalne sous-vide valmistamiseks, toidu ülessoojendamiseks ja õrnaks küpsetamiseks. Auru tsükkel (100°C): Mereannid ja köögiviljad. Kuumutatud auru tsükkel (25°C - 130°C).
- Automaatne režiim, mis sisaldab 100 erinevat eelinstalleeritud varianti, sealhulgas 9 toiduperekonda (liha, linnuliha, kala, köögiviljad, pasta / riis, leib, hapud ja magusad pagaritooted, magustoidud). Soovitud tulemuse saavutamiseks optimeerib ahi automaatselt tuvastusfaasi kasutades küpsetusprotsessi vastavalt sisestatud toidu mahule, kogusele ja tüübile. Küpsetusparameetrite reaalaajas ülevaade. Võimalus isikupärastada ja salvestada kuni 70 varianti toidupere liikmete kohta.
- Tsükliid : - Regenereerimine (ideaalne taldrikutega banketiks või nõus ülessoojendamiseks); - madala temperatuuriga toiduvalmistamine (kaalukao vähendamiseks ja toidu maksimaalse kvaliteedi saavutamiseks); - kergitustsükkel; - EcoDelta toiduvalmistamist, toiduvalmistamiseks toiduanduriga, hoides toidu südameku temperatuuri erinevuse konstantsena küpsetuskambrist, - Sous-vide küpsetamine, - Staatiline kombiahi (traditsioonilise toidu valmistamiseks staatilise ahjuga), - pasta pastöriseerimine, - kuivatustsükliid (ideaalne puuviljade, köögiviljade, liha ja mereandide kuivatamiseks), - toidu ohutuse kontroll (FSC-jälgib automaatselt toiduvalmistamise ohutust vastavalt HACCP-i hügieenistandarditele), - Advanced Food Safety Control (AFSC-toiduvalmistamise juhtimine pastöriseerimisteguriga).
- Programmide režiim: ahju mällu saab salvestada maksimaalselt 1000 retsepti, et kasutada täpselt sama kõrgetasemelist küpsetamist iga kord. Menüü paremaks korraldamiseks saate retsepte jagada 16 eri kategooriasse. Saadaval on ka 16-astmelised küpsetusprogrammid.
- MultiTimer'i funktsioon võimaldab juhtida samaaegselt kuni 20 erinevat küpsetustsükliid, muutes seeläbi protsesse paindlikumaks ja tagades suurepäraseid küpsetustulemusi. Samuti on võimalik salvestada kuni 200 MultiTaimer'i programmi.
- OptiFlow õhu suunamise süsteem võimaldab saavutada maksimaalse tootlikkuse ja ühtlase küpsetustulemuse: kuumutamisel on temperatuur ühtlane ja kontrollitud kogu kambris. See

KOOSKÖLASTUS:

saavutatakse tänu kambri erilisele konstruktsioonile ja suure täpsusega reguleeritavale ventilaatori kiirusele ning ventilatsiooniklapile.

- Ventilaatoril on 7 kiirust: 300 kuni 1500 RPM ja suunavahetuse funktsioon ühtlase küpsetustulemuse tagamiseks. Ukse avamisel peatub ventilaator vähem kui 5 sekundi jooksul.
- 6-möötepunktiga torketermomeeter maksimaalseks täpsuseks ja toiduturvalisuse garanteerimiseks.
- Piltide üleslaadimine küpsetusüksilite täielikuks isikupärastamiseks.
- Automaatne kiire mahajahutamise ja eelsoojenduse funktsioon.
- Vähendatud võimsuse funktsioon aeglase küpsetamise tsüklitel.
- SkyClean: automaatne ja sisse ehitatud isepuhastussüsteem koos aurugeneraatori integreeritud katlakivieemaldusega. 5 automaatset tsüklit (pehme, keskmine, tugev, eriti tugev, loputus) ja rohelised funktsioonid energia, vee, pesuvahendi ja loputusvahendi säästmiseks. Programmeeritav ka viivitusega start.
- 3 erinevat pesukemikaalide kasutamise varianti: tahke, vedel (vajab lisavarustust), ensüümidega.
- Plan-n-Save funktsioon võimaldab valida tsüklite toiduvalmistamisjärjestuse, mis optimeerib köögis tööd aja ja energiatõhususe vaatepunktist.
- Muuda minu omaks funktsioon: võimaldab kasutajaliidest personaliseerida vastavalt enda soovidele ja vajadusel lukustada muutmise.
- SkyHub võimaldab kasutajal rühmitada oma lemmikfunktsioonid otse avalehele.
- MyPlanner töötab päevakavana, mille kaudu kasutaja saab kavandada oma päevased tegevused ja saab toimingute kohta isikupärastatud teavitusi.
- SkyDuo ahi ja kiirjahutaja on omavahel ühendatud ja suhtlevad üksteisega, et juhendada kasutaja võimalikult ajasäästlikult ja tõhusalt läbi küpsetus- ja jahutustoimingute (SkyDuo komplekt saadaval valikulise lisana).
- Rasv välja: kasutaja tööturvalisuse tagamiseks on ahi ettevalmistatud integreeritava rasvakogumissüsteemi kasutamiseks (spetsiaalne alus on saadaval lisavarustusena).
- USB-port HACCP andmete allalaadimiseks, küpsetusprogrammide jagamiseks ja funktsioonide isikupärastamiseks.

USB-port võimaldab ühendada ka sous-vide toidutermomeetri (valikuline lisa).

- Välise ühenduvuse valmidus ühendatud seadmetega, kaugjälgimiseks ja HACCP monitooringuks (vajab lisavarustust)
- Koolitus- ja juhendmaterjalid on kergesti kättesaadavad QR-koodi skannimisega mis tahes mobiilseadmel.
- Tagavararežiimil töötamine koos enesediagnoosiga käivitub automaatselt kohe, kui tekib mingi viga, et vältida pause, mis võiksid tööprotsesse segada.
- Automaatne tarbimisandmete kuvamine tsükli lõpus.

Konstruktsioon

- Inimkeskne disain ja 4-tärni sertifikaat ergonoomikas ja kasutusmugavuses.
- Ergonoomilise disainiga tiivakujuline käepide ja mugav käed-vabad avamine muudavad GN nõude käsitlemise lihtsamaks (EPO-s registreeritud disain).
- Kahekordne termoklaasidega uks, avatud raamiga konstruktsioon tagab jahedamad ukseraami välispaneelid. Hingedel siseklaas on kergelt vabastatav ja puhastatav.
- Hügieeniline liitekohtadeta ahjuõõs, puhastuse lihtsustamiseks

kõikjal kumerate nurkadega.

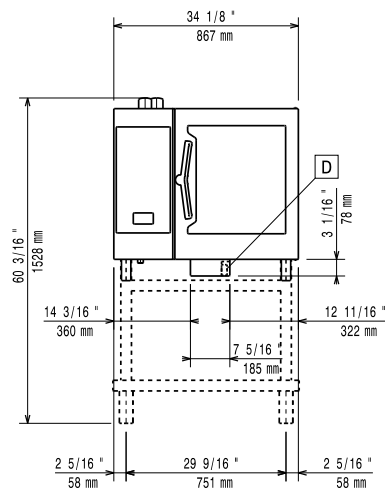
- Valmistatud üleni 304 AISI roostevabast terasest.
- Eestpoolt ligipääsetav juhtkiip kergemaks hooldamiseks.
- Kiireks loputamiseks varustatud sisseehitatud piserduspüstoliga, mis naaseb ise tagasi oma kohale.
- Koos 1/1 GN küpsetusplaatide n.1 riuliga, millel 67 mm vahed.
- Kerge puhastada, IPX5 veejoa sertifikaat.

Lisavarustus

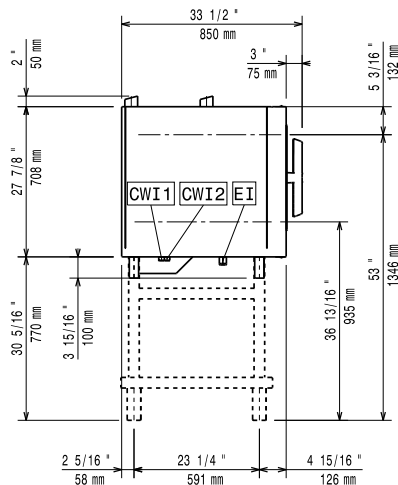
- Veefilter koos kassetiga ja veehulga mõõltjaga 6&10 gn 1/1 ahjudele - madal auru kasutamine PNC 920002
- Veefilter koos kassetiga ja veehulga mõõltjaga - suur auru kasutamine PNC 920003
- Soolaga veepehmedaja koos automaatse regenereerimisega PNC 921305
- Veepehmedaja puhastaja (921305) PNC 921306
- Rataste komplekt 6&10 gn 1/1 & gn 2/1 ahju alusele (ei sobi lahtivõetud alusele) PNC 922003
- Restipaar aisi 304 rvt - gn 1/1 PNC 922017
- Restipaar 8 tervele kanale (1.2kg) - gn 1/1 PNC 922036
- Aisi 304 roostevabast terasest rest ahjule - gn 1/1 PNC 922062
- Rest 4 tervele kanale (1.2kg) - gn 1/2 PNC 922086
- Käsidušš - välisküljele kinnitav PNC 922171
- Perforeeritud alumiiniumist/silikonist küpsetusplaat, 5 nõgu - 400x600x38mm PNC 922189
- Perforeeritud alumiiniumist pagariplaat 4 servaga - 400x600x20mm PNC 922190
- Alumiiniumist pagariplaat 4 servaga - 400x600x20mm PNC 922191
- Korvide paar ahjule PNC 922239
- Aisi 304 rvt pagarirestid - 400x600mm PNC 922264
- Ukse avamise kaheastmeliseks muutmise komplekt PNC 922265
- Rest 8 tervele kanale (1.2kg) - gn 1/1 PNC 922266
- USB torketermomeeter sous-vide küpsetamiseks PNC 922281
- Rasvakogumise nõu koos äravoolu kraaniga - gn 1/1 h=100mm PNC 922321
- Komplekt 1 universaalne grillvarraste pann + 4 pikka varrast - lw PNC 922324
- Universaalne grillvarraste hoidja PNC 922326
- 4 pikka grillvarrast PNC 922327
- Vulkaansuitsutaja ahjule PNC 922338
- Vee nanofilter 6 gn ja 10 gn 1/1 ahjudele PNC 922342
- Väline pöördosmoosi filter 6 gn &10 gn 1/1 ahjudele PNC 922343
- Mitmeotstarbeline konks PNC 922348
- 4 kraega jalga 6&10 gn - 2" 100-130mm PNC 922351
- Rest 8 tervele pardile (1.8kg) - gn 1/1 PNC 922362
- SIINITOED 6&10 GN 1/1 LAHTIVÕETUD AHJU ALUSELE PNC 922382
- Hoidja pesuainete mahutitele - seinakinnitus PNC 922386
- Ahjutogi koos ratastega 6 gn 1/1 - 65mm siinide vahe PNC 922600
- Ahjutogi koos ratastega 5 gn 1/1 - 80mm siinide vahe PNC 922606

- | | | | |
|---|--|--|-------------------------------------|
| • Kondiitri ahjutogi koos ratastega 6 gn 1/1 ahi - 5 siini 400x600mm - 80mm siinide vahe | PNC 922607
<input type="checkbox"/> | • 4 reguleeritavat jalga, musta kattega 6&10 gn ahjudele - 100-115mm | PNC 922693 <input type="checkbox"/> |
| • Slide-in siinide alus koos käepidemega 6&10 gn 1/1 ahi | PNC 922610
<input type="checkbox"/> | • WIFI KAART (NU) | PNC 922695 <input type="checkbox"/> |
| • Avatud alus koos siinidega nõude toega 6&10 gn 1/1 ahi | PNC 922612
<input type="checkbox"/> | • Hoidja pesuainete mahutitele - avatud alusele | PNC 922699 <input type="checkbox"/> |
| • Aluskapp koos siinidega nõude toega 6&10 gn 1/1 ahi | PNC 922614
<input type="checkbox"/> | • Pagariplaatide siinidega tugi 6&10 gn 1/1 ahju alusele - 400x600mm | PNC 922702 <input type="checkbox"/> |
| • Soojakapp koos siinidega nõude toega 6&10 gn 1/1 ahi & 400x600mm | PNC 922615
<input type="checkbox"/> | • Rattad virnastatud ahjudele | PNC 922704 <input type="checkbox"/> |
| • VÄLINE ÜHENDUSKOMPLEKT PESUAINELE/LOPUTUSAINELE | PNC 922618
<input type="checkbox"/> | • VARRAS LAMBALE (12 KG MAKS) - GN 1/1 AHJUD | PNC 922709 <input type="checkbox"/> |
| • Rasvakogumiskomplekt aluskapile gn 1/1-2/1 (togi koos kahe tankiga, ava/sulge kraan ja kanaliühendus) | PNC 922619
<input type="checkbox"/> | • - NOT TRANSLATED - | PNC 922713 <input type="checkbox"/> |
| • Virnastuskomplekt elektriline 6 gn 1/1 ahi elektrilise 6&10 gn 1/1 ahju peal - h=120mm | PNC 922620
<input type="checkbox"/> | • Torketermomeetri hoidja vedelike jaoks | PNC 922714 <input type="checkbox"/> |
| • Ahjutogi slide-in alusele 6&10 gn 1/1 ahi ja kiirjahutaja-külmutaja | PNC 922626
<input type="checkbox"/> | • - NOT TRANSLATED - | PNC 922718 <input type="checkbox"/> |
| • Käru mobiilsele ahjutogile 6 gn 1/1 ahi kõrgendusel | PNC 922628
<input type="checkbox"/> | • - NOT TRANSLATED - | PNC 922722 <input type="checkbox"/> |
| • Käru mobiilsele ahjutogile 6 gn 1/1 6 või 10 gn 1/1 ahju peal | PNC 922630
<input type="checkbox"/> | • - NOT TRANSLATED - | PNC 922723 <input type="checkbox"/> |
| • Kõrgendaja jalgadel virnastatud 2x6 gn 1/1 ahjud või 6 gn 1/1 ahi alusel | PNC 922632
<input type="checkbox"/> | • - NOT TRANSLATED - | PNC 922727 <input type="checkbox"/> |
| • Ratastega kõrgendus virnastatud 2x6 gn 1/1 ahjudele - h=250mm | PNC 922635
<input type="checkbox"/> | • VENTILAT.KUBU KOOS VENTILAATORIGA 6&10 GN 1/1 AHJULE | PNC 922728 <input type="checkbox"/> |
| • Rvt kanalikomplekt 6&10 gn ahi - dia=50mm | PNC 922636
<input type="checkbox"/> | • - NOT TRANSLATED - | PNC 922732 <input type="checkbox"/> |
| • Plastikust kanalikomplekt 6&10 gn ahi - dia=50mm | PNC 922637
<input type="checkbox"/> | • VENT.KUBU ILMA VENTILAATORITA 6&10 GN 1/1 AHJULE | PNC 922733 <input type="checkbox"/> |
| • Togi koos 2 mahutiga rasva kogumiseks | PNC 922638
<input type="checkbox"/> | • VENTILATSIOONIKUBU VIRNASTATUD 6+6&10 GN 1/1 AHJUDELE | PNC 922737 <input type="checkbox"/> |
| • Rasvakogumiskomplekt avatud alusele (togi koos kahe tankiga, ava/sulge kraan ja kanaliühendus) | PNC 922639
<input type="checkbox"/> | • FIKSEERITUD SIINID 5 GN 1/1 - 85MM VAHE | PNC 922740 <input type="checkbox"/> |
| • SEINATUGI 6 GN 1/1 AHJULE | PNC 922643
<input type="checkbox"/> | • 4 reguleeritava kõrgusega jalga 6&10 gn ahjule - 230-290mm | PNC 922745 <input type="checkbox"/> |
| • Kuivatusplaat - gn 1/1 h=20mm | PNC 922651
<input type="checkbox"/> | • NÕU STAATILISELE KÜPSETAMISELE - H=100MM | PNC 922746 <input type="checkbox"/> |
| • Kuivatusplaat - gn 1/1 sile | PNC 922652
<input type="checkbox"/> | • KAHEPOOLNE GRILLPLAAT (SILE JA SOONTEGA) - 400x600MM | PNC 922747 <input type="checkbox"/> |
| • AVATUD ALUS 6&10 GN 1/1 AHJUDELE - TARNITAKSE LAHTIVÕETULT | PNC 922653
<input type="checkbox"/> | • - NOT TRANSLATED - | PNC 922752 <input type="checkbox"/> |
| • Pagari/kondiitri ahjutogi 6 gn 1/1 ahi - 5 siini 400x600mm - 80mm siinide vahe | PNC 922655
<input type="checkbox"/> | • Non-stick u-pan - gn 1/1 h=20mm | PNC 925000 <input type="checkbox"/> |
| • Virnastuskomplekt 6 gn 1/1 ahi 7kg & 15kg ristiasetusega kiirjahutaja/-külmutaja peal | PNC 922657
<input type="checkbox"/> | • Non-stick u-pan - gn 1/1 h=40mm | PNC 925001 <input type="checkbox"/> |
| • Kuumakaitse virnastatud ahjudele 6 gn 1/1 all on 6 gn 1/1 | PNC 922660
<input type="checkbox"/> | • Non-stick u-pan - gn 1/1 h=60mm | PNC 925002 <input type="checkbox"/> |
| • Kuumakaitse virnastatud ahjudele 6 gn 1/1 all on 10 gn 1/1 | PNC 922661
<input type="checkbox"/> | • Kahepoolne grillplaat (ribilne ja sile) ahjudele - gn 1/1 | PNC 925003 <input type="checkbox"/> |
| • Kuumakaitse for 6 gn 1/1 ahjule | PNC 922662
<input type="checkbox"/> | • Alumiiniumist ahju grill (pulkadega) - gn 1/1 | PNC 925004 <input type="checkbox"/> |
| • - NOT TRANSLATED - | PNC 922679
<input type="checkbox"/> | • Praepann 8 munale, pannkookidele, kotlettidele - gn 1/1 | PNC 925005 <input type="checkbox"/> |
| • Fikseeritud siinid 6 gn 1/1 ja 400x600mm | PNC 922684
<input type="checkbox"/> | • Sile küpsetusplaat 2 servaga - gn 1/1 | PNC 925006 <input type="checkbox"/> |
| • AHJU SEINAKINNITUSE KIT | PNC 922687
<input type="checkbox"/> | • Küpsetusplaat 4 baguett'ile - gn 1/1 | PNC 925007 <input type="checkbox"/> |
| • Siinidega nõude tugi ahju alusele 6&10 gn 1/1 ahi | PNC 922690
<input type="checkbox"/> | • Kartulite küpsetaja 28 kartulile - gn 1/1 | PNC 925008 <input type="checkbox"/> |
| | | • Non-stick u-pan - gn 1/2 h=20mm | PNC 925009 <input type="checkbox"/> |
| | | • Non-stick u-pan - gn 1/2 h=40mm | PNC 925010 <input type="checkbox"/> |
| | | • Non-stick u-pan - gn 1/2 h=60mm | PNC 925011 <input type="checkbox"/> |
| | | • SUITSUTUSLAASTUD TAMM - 450GR | PNC 930209 <input type="checkbox"/> |
| | | • Suitsutuslaastud hickory - 450gr | PNC 930210 <input type="checkbox"/> |
| | | • Suitsutuslaastud vaher - 450gr | PNC 930211 <input type="checkbox"/> |
| | | • SUITSUTUSLAASTUD KIRSS - 450GR | PNC 930212 <input type="checkbox"/> |

Eestvaade

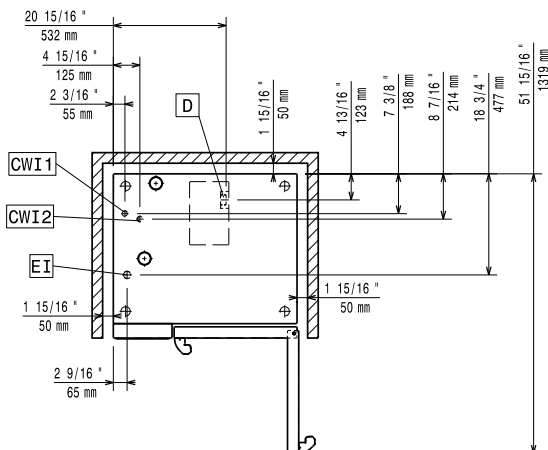


Külg



CWI1 = Külma vee ühendus 1 EI = Elektriühendus
 CWI2 = Külma vee ühendus 2
 D = Äravool
 DO = Ülevoolu äravool

Ülaosa



Elekter

Toitepinge:

217726 (ECO6IT2AL) 380-415 V/3N ph/50-60 Hz

Ühendatud koormus:

11.1 kW

Pingekatkesti on nõutav.

Vesi:

Veeühendus: "FCW" ühendus: 3/4"

Kogu karedus: 5-50 ppm

Rõhk: 1-4.5 bar

Äravool "D": 50mm

Electrolux soovib kasutada veepehmenlust, sõltuvalt vee analüüsi tulemustest.

Palun lugege kasutusjuhendist vee kvaliteeti puudutavat infot.

Maksimaalne siseneva vee

temperatuur: 30 °C

Kloriide: <17 ppm

Konduktiivsus: >285 µS/cm

Paigaldus:

Vaba ruum: 5 cm taga ja paremal pool.

Vaba ruum:

Soovitatav vaba ruum

hoolduseks: 50 cm vasakul pool.

Mahutavus:

GN: 6 - 1/1 Gastronorm

Võtmeinfo:

Välismõõdud, laius: 867 mm

Välismõõdud, kõrgus: 808 mm

Välismõõdud, sügavus: 775 mm

Netokaal: 122 kg

Transpordikaal: 137 kg

Transpordipakendi maht: 0.84 m³