

## SkyLine Premium Elektriline kombiahi 6GN1/1

ÜHIK # \_\_\_\_\_

MUDEL # \_\_\_\_\_

NIMI # \_\_\_\_\_

SIS # \_\_\_\_\_

AIA # \_\_\_\_\_

**217810 (ECO61B2C0)**

SkyLine Premium kombi boileriga ahi koos digitaalse juhtimisega, 6x1/1GN, elektriline, programmeeritav, automaatne pesemine

**217820 (ECO61B2A0)**

SkyLine Premium kombi boileriga ahi koos digitaalse juhtimisega, 6x1/1GN, elektriline, programmeeritav, automaatne pesemine

### Lühike spetsifikatsioon

#### Ühiku nr.

Kombiahjul on digitaalne kasutajaliides koos juhendatud valikutega.

- Integreeritud aurugeneraator koos reaalaajas toimuva niiskuse kontrolliga, viimast juhitakse Lambda anduriga.
- OptiFlow õhu jaotussüsteem võimaldab saavutada maksimaalset tootlikkust, 5 erinevat ventilaatori kiirust.
- SkyClean: Automaatne ja täisintegreeritud enesepuhastus koos automaatse boilerist kattakivi eemaldamisega. 5 täisautomaatset tsüklit (pehme, keskmine, tugev, väga tugev, ainult loputus).
- Küpsetamine: Programmid (võimalik salvestada maksimaalselt 100 programmi); Manuaalne (aurutamise, kombi ja konvektsiooni tsüklid); EcoDelta küpsetamine; regenereerimine.
- Automaatne tagavara režiim seisakute vältimiseks.
- HACCP andmete, programmide ja sätete alla laadimiseks on olemas USB-port. Ühenduvuse valmidus.
- Ühe mõõtepunktiga torketermomeeter.
- Uksel on kahekordne klaas, LED tuled.
- Üleni roostevabast terasest konstruktsioon.
- Tarnitakse koos siinidega 1/1 GN, 67 mm vahega.

#### KOOSKÖLASTUS:

### Peamised omadused

- Digitaalne kasutajaliides koos LED taustavalgustusega nuppudega, juhendatud valikutega.
- Integreeritud aurugeneraator ülitäpseks niiskuse ja temperatuuri kontrollimiseks vastavalt etteantud parameetritele.
- Lambda sensoril põhinev tegelik niiskuse juhtimine võimaldab automaatselt tuvastada ahju sisestatud toiduainete hulka ja suurust järjepidevate kvaliteetsete küpsetustulemuste saavutamiseks.
- Kuiv, kuum konvektsioonküpsetamine (25 °C - 300 °C): ideaalne madalal niiskustasemel küpsetamiseks.
- Kombineeritud tsükel (25 °C - 300 °C): kombineerides konvektsioonkuumutust ja auru saavutatakse niiskuskontrolliga küpsetuskeskkond, kiirendades ühtlasi küpsetusprotsessi ja vähendades kaalukadu.
- Madalatemperatuurilise auru tsükel (25°C - 99°C): ideaalne sous-vide valmistuseks, toidu ülessoojendamiseks ja õrnaks küpsetamiseks. Auru tsükel (100°C): Mereannid ja köögiviljad. Kuumutatud auru tsükel (25°C - 130°C).
- EcoDelta küpsetamine: torketermomeetriga küpsetamine, hoides valmistatava toidu südamiküpsuse temperatuuri ja ahjukambri temperatuuride vahe konstantsena.
- Eelseadistatud programm toidu ülessoojendamiseks, ideaalne bankettide puhul või GN nõus toidu soojendamiseks.
- Programmide režiim: ahju mälusse on võimalik salvestada maksimaalselt 100 programmi et veatult samu retsepte korduvalt kasutada. Saadaval on kuni 4 astmeliste programmide salvestamine.
- OptiFlow õhu suunamise süsteem võimaldab saavutada maksimaalse tootlikkuse ja ühtlase küpsetustulemuse: kuumutamisel on temperatuur ühtlane ja kontrollitud kogu kambris. See saavutatakse tänu kambri erilisele konstruktsioonile ja suure täpsusega reguleeritavale ventilaatori kiirusele ning ventilatsiooniklapile.
- Ventilaatoril on 5 kiirust: 300 kuni 1500 RPM ja suunavahetuse funktsioon ühtlase küpsetustulemuse tagamiseks. Ukse avamisel peatub ventilaator vähem kui 5 sekundi jooksul.
- Ühe mõõtepunktiga torketermomeeter on komplektis.
- Automaatne kiire mahajahutamise ja eelsoojenduse funktsioon.
- Vähendatud võimsuse funktsioon aeglase küpsetamise tsüklitel.
- SkyClean: automaatne ja sisse ehitatud isepuhastussüsteem koos aurugeneraatori integreeritud kattakivieemaldusega. 5 automaatset tsüklit (pehme, keskmine, tugev, eriti tugev, loputus).
- 3 erinevat pesukemikaalide kasutamise varianti: tahke, vedel (vajab lisavarustust), ensüümidega.
- Rasv välja: kasutaja tööturvalisuse tagamiseks on ahi ettevalmistatud integreeritava rasvakogumissüsteemi kasutamiseks (spetsiaalne alus on saadaval lisavarustusena).
- USB-port HACCP andmete allalaadimiseks, küpsetusprogrammide jagamiseks ja funktsioonide isikupärastamiseks.

USB-port võimaldab ühendada ka sous-vide toidutermomeetri (valikuline lisa).

- Välise ühenduvuse valmidus ühendatud seadmetega, kaugjälgimiseks ja HACCP monitooringuks (vajab lisavarustust)
- Tagavararežiimil töötamine koos enesediagnoosiga käivitub automaatselt kohe, kui tekib mingi viga, et vältida pause, mis võiksid tööprotsesse segada.

### Konstruksioon

- Inimkeskne disain ja 4-tärni sertifikaat ergonoomikas ja kasutusmugavuses.
- Ergonoomilise disainiga tiivakujuline käepide ja mugav käed-vabad avamine muudavad GN nõude käsitlemise lihtsamaks (EPO-s registreeritud disain).
- Kahekordne termoklaasidega uks, avatud raamiga konstruksioon tagab jahedamad ukseraami välispaneelid. Hingedel siseklaas on kergelt vabastatav ja puhastatav.
- Hügieeniline liitekohtadeta ahjuõõs, puhastuse lihtsustamiseks kõikjalt kumerate nurkadega.
- Valmistatud üleni 304 AISI roostevabast terasest.
- Eestpoolt ligipääsetav juhtkilp kergemaks hooldamiseks.
- Kerge puhastada, IPX5 veejoa sertifikaat.
- Koos 1/1 GN küpsetusplaatide n.1 riuliga, millel 67 mm vahed.

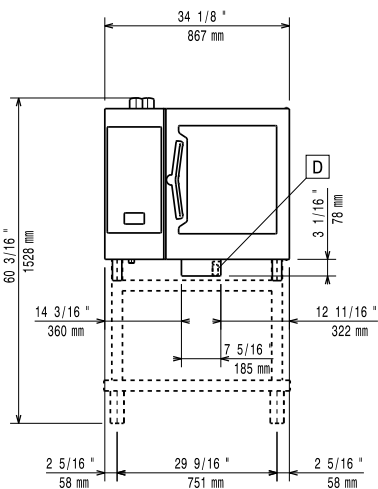
### Lisavarustus

- Veefilter koos kassetiga ja veehulga PNC 920002  
mõõltjaga 6&10 gn 1/1 ahjudele - madal   
auru kasutamine
- Veefilter koos kassetiga ja veehulga PNC 920003  
mõõltjaga - suur auru kasutamine
- Soolaga veepehmedaja koos PNC 921305  
automaatse regenereerimisega
- Veepehmedaja puhastaja (921305) PNC 921306
- Rataste komplekt 6&10 gn 1/1 & gn 2/1 PNC 922003  
ahju alusele (ei sobi lahtivõetud alusele)
- Restipaar aisi 304 rvt - gn 1/1 PNC 922017
- Restipaar 8 tervele kanale (1.2kg) - gn PNC 922036  
1/1
- Aisi 304 roostevabast terasest rest PNC 922062  
ahjule - gn 1/1
- Rest 4 tervele kanale (1.2kg) - gn 1/2 PNC 922086
- Käsidušš - välisküljele kinnitatav PNC 922171
- Perforeeritud alumiiniumist/silikonist PNC 922189  
küpsetusplaat, 5 nõgu -   
400x600x38mm
- Perforeeritud alumiiniumist pagariplaat PNC 922190  
4 servaga - 400x600x20mm
- Alumiiniumist pagariplaat 4 servaga - PNC 922191   
400x600x20mm
- Korvide paar ahjule PNC 922239
- Aisi 304 rvt pagarirestid - 400x600mm PNC 922264
- Ukse avamise kaheastmeliseks PNC 922265  
muutmise komplekt
- Rest 8 tervele kanale (1.2kg) - gn 1/1 PNC 922266
- Rasvakogumise nõu koos äravoolu PNC 922321  
kraaniga - gn 1/1 h=100mm

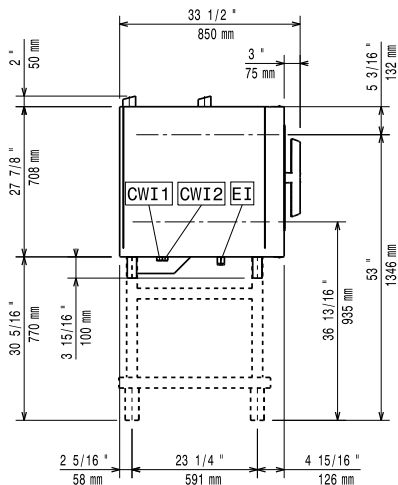
- Komplekt 1 universaalne grillvarraste pann + PNC 922324   
4 pikka varrast - lw
- Universaalne grillvarraste hoidja PNC 922326
- 4 pikka grillvarrast PNC 922327
- Vulkaansuitsutaja ahjule PNC 922338
- Vee nanofilter 6 gn ja 10 gn 1/1 ahjudele PNC 922342
- Väline pöördosmoosi filter 6 gn & 10 gn 1/1 PNC 922343   
ahjudele
- Mitmeotstarbeline konks PNC 922348
- 4 kraega jalga 6&10 gn - 2" 100-130mm PNC 922351
- Rest 8 tervele pardile (1.8kg) - gn 1/1 PNC 922362
- SIINITOED 6&10 GN 1/1 LAHTIVÕETUD PNC 922382   
AHJU ALUSELE
- Hoidja pesuainete mahutitele - PNC 922386   
seinakinnitus
- Ahjutogi koos ratastega 6 gn 1/1 - 65mm PNC 922600   
siinide vahe
- Ahjutogi koos ratastega 5 gn 1/1 - 80mm PNC 922606   
siinide vahe
- Kondiitri ahjutogi koos ratastega 6 gn 1/1 PNC 922607   
ahi - 5 siini 400x600mm - 80mm siinide  
vahe
- Slide-in siinide alus koos käepidemega PNC 922610   
6&10 gn 1/1 ahi
- Avatud alus koos siinidega nõude toega PNC 922612   
6&10 gn 1/1 ahi
- Aluskapp koos siinidega nõude toega 6&10 PNC 922614   
gn 1/1 ahi
- Sooikapp koos siinidega nõude toega PNC 922615   
6&10 gn 1/1 ahi & 400x600mm
- Rasvakogumiskomplekt aluskapile gn PNC 922619   
1/1-2/1 (togi koos kahe tankiga, ava/sulge  
kraan ja kanaliühendus)
- Virnastuskomplekt elektriline 6 gn 1/1 ahi PNC 922620   
elektrilise 6&10 gn 1/1 ahju peal - h=120mm
- Ahjutogi slide-in alusele 6&10 gn 1/1 ahi ja PNC 922626   
kiirjahutaja-külmutaja
- Kärü mobiilsele ahjutogile 6 gn 1/1 ahi PNC 922628   
kõrgendusel
- Kärü mobiilsele ahjutogile 6 gn 1/1 6 või 10 PNC 922630   
gn 1/1 ahju peal
- Kõrgendaja jalgadel virnastatud 2x6 gn 1/1 PNC 922632   
ahjud või 6 gn 1/1 ahi alusel
- Ratastega kõrgendus virnastatud 2x6 gn 1/1 PNC 922635   
ahjudele - h=250mm
- Rvt kanalikomplekt 6&10 gn ahi - dia=50mm PNC 922636
- Plastikust kanalikomplekt 6&10 gn ahi - PNC 922637   
dia=50mm
- Togi koos 2 mahutiga rasva kogumiseks PNC 922638
- Rasvakogumiskomplekt avatud alusele (togi PNC 922639   
koos kahe tankiga, ava/sulge kraan ja  
kanaliühendus)
- SEINATUGI 6 GN 1/1 AHJULE PNC 922643
- Kuivatusplaat - gn 1/1 h=20mm PNC 922651
- Kuivatusplaat - gn 1/1 sile PNC 922652
- AVATUD ALUS 6&10 GN 1/1 AHJUDELE - PNC 922653   
TARNITAKSE LAHTIVÕETULT
- Pagari/kondiitri ahjutogi 6 gn 1/1 ahi - 5 siini PNC 922655   
400x600mm - 80mm siinide vahe
- Virnastuskomplekt 6 gn 1/1 ahi 7kg & 15kg PNC 922657   
ristiasetusega kiirjahutaja/-külmutaja peal

- Kuumakaitse virnastatud ahjudele 6 gn 1/1 all on 6 gn 1/1 PNC 922660
- Kuumakaitse virnastatud ahjudele 6 gn 1/1 all on 10 gn 1/1 PNC 922661
- Kuumakaitse for 6 gn 1/1 ahjule PNC 922662
- Paigalduskomplekt Skyline 6GN 1/1 ahi, AOS 6GN 1/1 ahju peale PNC 922679
- Fikseeritud siinid 6 gn 1/1 ja 400x600mm PNC 922684
- AHJU SEINAKINNITUSE KIT PNC 922687
- Siinidega nõude tugi ahju alusele 6&10 gn 1/1 ahi PNC 922690
- 4 reguleeritavat jalga, musta kattega 6&10 gn ahjudele - 100-115mm PNC 922693
- WIFI KAART (NU) PNC 922695
- Hoidja pesuainete mahutitele - avatud alusele PNC 922699
- Pagariplaatide siinidega tugi 6&10 gn 1/1 ahju alusele - 400x600mm PNC 922702
- Rattad virnastatud ahjudele PNC 922704
- VARRAS LAMBALE (12 KG MAKS) - GN 1/1 AHJUD PNC 922709
- Ribiline grillplaat PNC 922713
- Torketermomeetri hoidja vedelike jaoks PNC 922714
- Lõhnu eemaldav vent.kubu 6&10 GN 1/1 ahjudele PNC 922718
- Lõhnu eemaldav vent.kubu virnastatavatele 6+6&10 GN 1/1 elektrilistele ahjudele PNC 922722
- Kondenseeriv vent. kubu koos ventilaatoriga,6&10GN 1/1 elektrilisele ahjule PNC 922723
- Kondenseeriv vent. kubu koos ventilaatoriga, virnastatavatele 6+6&10GN 1/1 elektrilistele ahjudele PNC 922727
- VENTILAT.KUBU KOOS VENTILAATORIGA 6&10 GN 1/1 AHJULE PNC 922728
- Vent. kubu koos ventilaatoriga, 6+6&10GN 1/1 ahjudele PNC 922732
- VENT.KUBU ILMA VENTILAATORITA 6&10 GN 1/1 AHJULE PNC 922733
- VENTILATSIOONIKUBU VIRNASTATUD 6+6&10 GN 1/1 AHJUDELE PNC 922737
- FIKSEERITUD SIINID 5 GN 1/1 - 85MM VAHE PNC 922740
- 4 reguleeritava kõrgusega jalga 6&10 gn ahjule - 230-290mm PNC 922745
- NÕU STAATILISELE KÜPSETAMISELE - H=100MM PNC 922746
- KAHEPOOLNE GRILLPLAAT (SILE JA SOONTEGA) - 400x600MM PNC 922747
- Kõru rasva kogumise komplektile PNC 922752
- Non-stick u-pan - gn 1/1 h=20mm PNC 925000
- Non-stick u-pan - gn 1/1 h=40mm PNC 925001
- Non-stick u-pan - gn 1/1 h=60mm PNC 925002
- Kahepoolne grillplaat (ribiline ja sile) ahjudele - gn 1/1 PNC 925003
- Alumiiniumist ahju grill (pulkadega) - gn 1/1 PNC 925004
- Praepann 8 munale, pannkookidele, kotlettidele - gn 1/1 PNC 925005
- Sile küpsetusplaat 2 servaga - gn 1/1 PNC 925006
- Küpsetusplaat 4 baguett'ile - gn 1/1 PNC 925007
- Kartulite küpsetaja 28 kartulile - gn 1/1 PNC 925008
- Non-stick u-pan - gn 1/2 h=20mm PNC 925009
- Non-stick u-pan - gn 1/2 h=40mm PNC 925010
- Non-stick u-pan - gn 1/2 h=60mm PNC 925011
- SUITSUTUSLAASTUD TAMM - 450GR PNC 930209
- Suitsutuslaastud hickory - 450gr PNC 930210
- Suitsutuslaastud vaher - 450gr PNC 930211
- SUITSUTUSLAASTUD KIRSS - 450GR PNC 930212
- Ühenduvuskomplekt eelmise generatsiooni alusele paigaldamiseks gn 1/1 PNC 930217

### Eestvaade

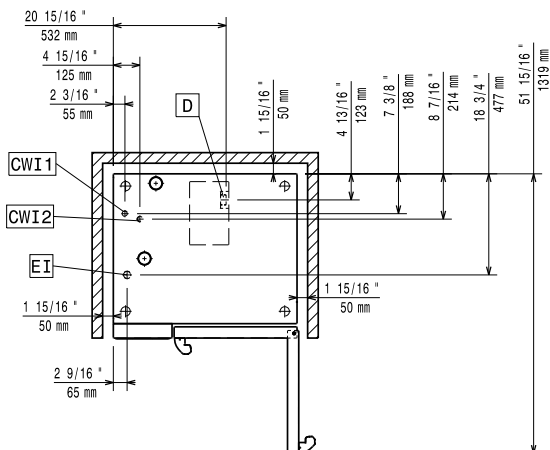


### Külg



CWI1 = Külma vee ühendus 1      EI = Elektriühendus  
 CWI2 = Külma vee ühendus 2  
 D = Äravool  
 DO = Ülevoolu äravool

### Ülaosa



### Elekter

#### Toitepinge:

217810 (ECO61B2C0)  
 217820 (ECO61B2A0)

220-240 V/3 ph/50-60 Hz  
 380-415 V/3N ph/50-60 Hz

#### Ühendatud koormus:

11.1 kW

#### Circuit breaker required

### Vesi:

Veeühendus: "FCW" ühendus: 3/4"  
 Rõhk: 1-4.5 bar  
 Äravool "D": 50mm  
 Maksimaalne siseneva vee temperatuur: 30 °C  
 Kloriide: <17 ppm  
 Kondktiivsus: >285 µS/cm

Electrolux recommends the use of treated water, based on testing of specific water conditions.

Please refer to user manual for detailed water quality information.

### Paigaldus:

Clearance: 5 cm rear and right hand sides.

Suggested clearance for service access:

50 cm left hand side.

### Mahutavus:

GN: 6 - 1/1 Gastronorm

Maksimaalne täitmine: 30 kg

### Võtmeinfo:

Ukse hinged: Parempool

Välismõõdud, laius: 867 mm

Välismõõdud, kõrgus: 808 mm

Välismõõdud, sügavus: 775 mm

Välismõõdud, kaal: 122 kg

Netokaal: 122 kg

Transpordikaal: 137 kg

Transpordipakendi maht: 0.84 m<sup>3</sup>