

SkyLine Premium Elektriline kombiahi 6GN2/1

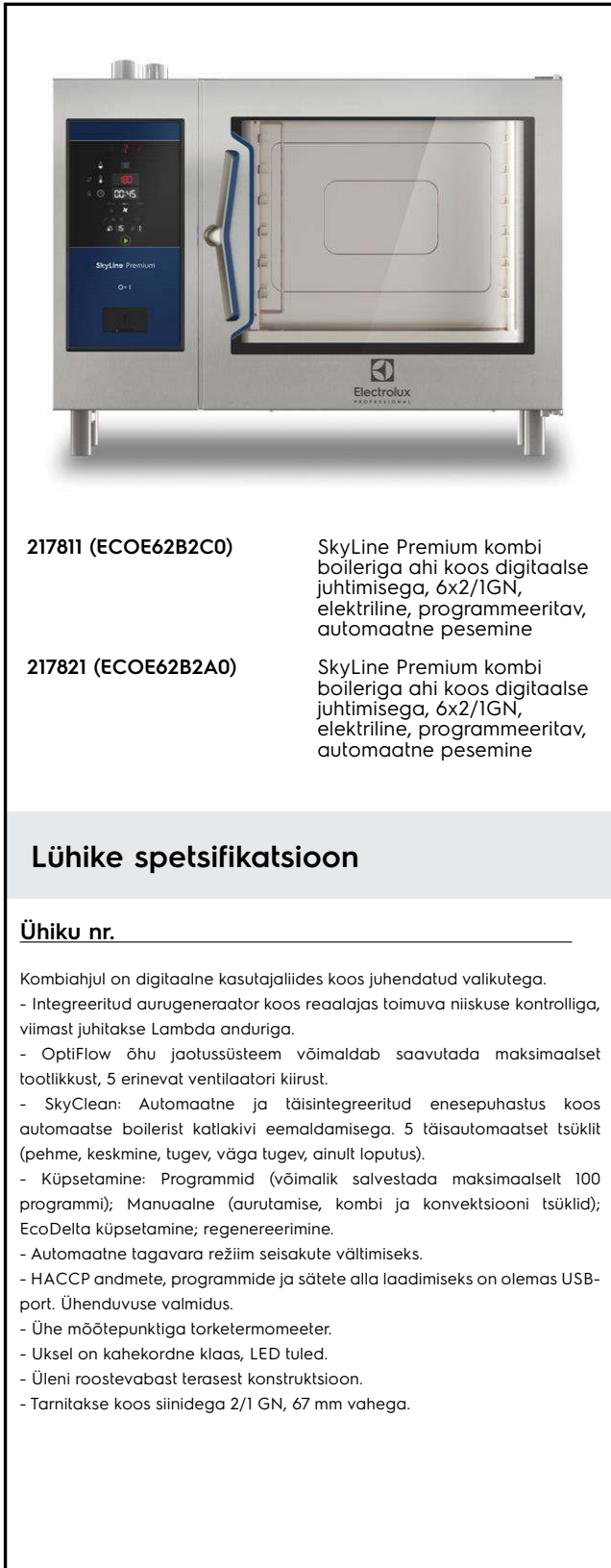
ÜHIK # _____

MUDEL # _____

NIMI # _____

SIS # _____

AIA # _____

**217811 (ECO62B2C0)**

SkyLine Premium kombi boileriga ahi koos digitaalse juhtimisega, 6x2/1GN, elektriline, programmeeritav, automaatne pesemine

217821 (ECO62B2A0)

SkyLine Premium kombi boileriga ahi koos digitaalse juhtimisega, 6x2/1GN, elektriline, programmeeritav, automaatne pesemine

Lühike spetsifikatsioon

Ühiku nr.

Kombiahjul on digitaalne kasutajaliides koos juhendatud valikutega.

- Integreeritud aurugeneraator koos reaalaajas toimuva niiskuse kontrolliga, viimast juhitakse Lambda anduriga.
- OptiFlow õhu jaotussüsteem võimaldab saavutada maksimaalset tootlikkust, 5 erinevat ventilaatori kiirust.
- SkyClean: Automaatne ja täisintegreeritud enesepuhastus koos automaatse boilerist kattakivi eemaldamisega. 5 täisautomaatset tsüklit (pehme, keskmine, tugev, väga tugev, ainult loputus).
- Küpsetamine: Programmid (võimalik salvestada maksimaalselt 100 programmi); Manuaalne (aurutamise, kombi ja konvektsiooni tsüklid); EcoDelta küpsetamine; regenereerimine.
- Automaatne tagavara režiim seisakute vältimiseks.
- HACCP andmete, programmide ja sätete alla laadimiseks on olemas USB-port. Ühenduvuse valmidus.
- Ühe mõõtepunktiga torketermomeeter.
- Uksel on kahekordne klaas, LED tuled.
- Üleni roostevabast terasest konstruktsioon.
- Tarnitakse koos siinidega 2/1 GN, 67 mm vahega.

KOOSKÖLASTUS:

Peamised omadused

- Digitaalne kasutajaliides koos LED taustavalgustusega nuppudega, juhendatud valikutega.
- Integreeritud aurugeneraator ülitäpseks niiskuse ja temperatuuri kontrollimiseks vastavalt etteantud parameetritele.
- Lambda sensoril põhinev tegelik niiskuse juhtimine võimaldab automaatselt tuvastada ahju sisestatud toiduainete hulka ja suurust järjepidevate kvaliteetsete küpsetustulemuste saavutamiseks.
- Kuum, kuum konvektsioonküpsetamine (25 °C - 300 °C): ideaalne madalal niiskustasemel küpsetamiseks.
- Kombineeritud tsükel (25 °C - 300 °C): kombineerides konvektsioonkuumutust ja auru saavutatakse niiskuskontrolliga küpsetuskeskkond, kiirendades ühtlasi küpsetusprotsessi ja vähendades kaalukadu.
- Madalatemperatuurilise auru tsükel (25°C - 99°C): ideaalne sous-vide valmistamiseks, toidu ülessoojendamiseks ja õrnaks küpsetamiseks. Auru tsükel (100°C): Mereannid ja köögiviljad. Kuumutatud auru tsükel (25°C - 130°C).
- EcoDelta küpsetamine: torketermomeetriga küpsetamine, hoides valmistatava toidu südamiküpsuse temperatuuri ja ahjukambri temperatuuride vahe konstantsena.
- Eelseadistatud programm toidu ülessoojendamiseks, ideaalne bankettide puhul või GN nõus toidu soojendamiseks.
- Programmide režiim: ahju mälusse on võimalik salvestada maksimaalselt 100 programmi et veatult samu retsepte korduvalt kasutada. Saadaval on kuni 4 astmeliste programmide salvestamine.
- OptiFlow õhu suunamise süsteem võimaldab saavutada maksimaalse tootlikkuse ja ühtlase küpsetustulemuse: kuumutamisel on temperatuur ühtlane ja kontrollitud kogu kambris. See saavutatakse tänu kambri erilisele konstruktsioonile ja suure täpsusega reguleeritavale ventilaatori kiirusele ning ventilatsiooniklapile.
- Ventilaatoril on 5 kiirust: 300 kuni 1500 RPM ja suunavahetuse funktsioon ühtlase küpsetustulemuse tagamiseks. Ukse avamisel peatub ventilaator vähem kui 5 sekundi jooksul.
- Ühe mõõtepunktiga torketermomeeter on komplektis.
- Automaatne kiire mahajahutamise ja eelsoojenduse funktsioon.
- Vähendatud võimsuse funktsioon aeglase küpsetamise tsüklitel.
- SkyClean: automaatne ja sisse ehitatud isepuhastussüsteem koos aurugeneraatori integreeritud kattakivieemaldusega. 5 automaatset tsüklit (pehme, keskmine, tugev, eriti tugev, loputus).
- 3 erinevat pesukemikaalide kasutamise varianti: tahke, vedel (vajab lisavarustust), ensüümidega.
- Rasv välja: kasutaja tööturvalisuse tagamiseks on ahi ettevalmistatud integreeritava rasvakogumissüsteemi kasutamiseks (spetsiaalne alus on saadaval lisavarustusena).
- USB-port HACCP andmete allalaadimiseks, küpsetusprogrammide jagamiseks ja funktsioonide isikupärastamiseks.

USB-port võimaldab ühendada ka sous-vide toidutermomeetri (valikuline lisa).

- Välise ühenduvuse valmidus ühendatud seadmetega, kaugjälgimiseks ja HACCP monitooringuks (vajab lisavarustust)
- Tagavararežiimil töötamine koos enesediagnoosiga käivitub automaatselt kohe, kui tekib mingi viga, et vältida pause, mis võiksid tööprotsesse segada.

Konstruksioon

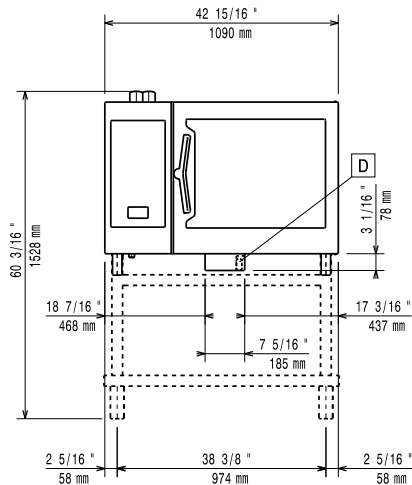
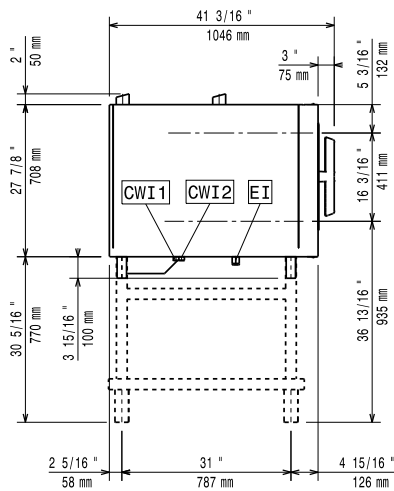
- Inimkeskne disain ja 4-tärni sertifikaat ergonoomikas ja kasutusmugavuses.
- Ergonoomilise disainiga tiivakujuline käepide ja mugav käed-vabad avamine muudavad GN nõude käsitlemise lihtsamaks (EPO-s registreeritud disain).
- Kahekordne termoklaasidega uks, avatud raamiga konstruksioon tagab jahedamad ukseraami välispaneelid. Hingedel siseklaas on kergelt vabastatav ja puhastatav.
- Hügieeniline liitekohtadeta ahjuõõs, puhastuse lihtsustamiseks kõikjalt kumerate nurkadega.
- Valmistatud üleni 304 AISI roostevabast terasest.
- Eestpoolt ligipääsetav juhtkilp kergemaks hooldamiseks.
- Kerge puhastada, IPX5 veejoa sertifikaat.
- Komplektis on 1 siinitugi 2/1 GN, 67 mm vahega.

Lisavarustus

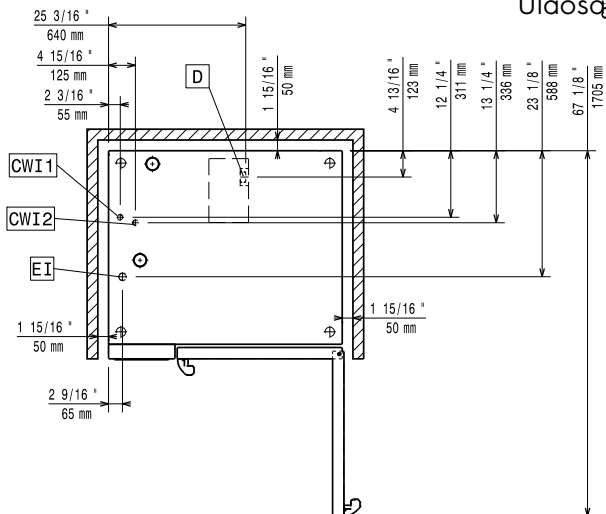
- Veefilter koos kassetiga ja veehulga mõõtljaga - suur auru kasutamine PNC 920003
- Soolaga veepehmemendaja koos automaatse regenereerimisega PNC 921305
- Veepehmemendaja puhastaja (921305) PNC 921306
- Rataste komplekt 6&10 gn 1/1 & gn 2/1 ahju alusele (ei sobi lahtivõetud alusele) PNC 922003
- Restipaar aisi 304 rvt - gn 1/1 PNC 922017
- Restipaar 8 tervele kanale (1.2kg) - gn 1/1 PNC 922036
- Aisi 304 roostevabast terasest rest ahjule - gn 1/1 PNC 922062
- Aisi 304 roostevabast terasest rest ahjule - gn 2/1 PNC 922076
- Käsidušš - välisküljele kinnitatav PNC 922171
- Restipaar aisi 304 roostevabast terasest - gn 2/1 PNC 922175
- Perforeeritud alumiiniumist/silikonist küpsetusplaat, 5 nõgu - 400x600x38mm PNC 922189
- Perforeeritud alumiiniumist pagariplaat 4 servaga - 400x600x20mm PNC 922190
- Alumiiniumist pagariplaat 4 servaga - 400x600x20mm PNC 922191
- Korvide paar ahjule PNC 922239
- Aisi 304 rvt pagarirestid - 400x600mm PNC 922264
- Ukse avamise kaheastmeliseks muutmise komplekt PNC 922265
- Rest 8 tervele kanale (1.2kg) - gn 1/1 PNC 922266
- Komplekt 1 grillvarraste pann + 6 lühikest grillvarrast - lw+cw PNC 922325
- Universaalne grillvarraste hoidja PNC 922326

- 6 lühikest grillvarrast PNC 922328
- Vulkaansuitsutaja ahjule PNC 922338
- Mitmeotstarbeline konks PNC 922348
- 4 kraega jalga 6&10 gn - 2" 100-130mm PNC 922351
- Rasvakogumise nõu koos äravoolu kraaniga - gn 2/1 h=60mm PNC 922357
- Rest 8 tervele pardile (1.8kg) - gn 1/1 PNC 922362
- GN SIINID 6&10GN 2/1 LAHTIVÕETUNA TARNITAVALE AHJU ALUSELE PNC 922384
- Hoidja pesuainete mahutitele - seinakinnitus PNC 922386
- Slide-in siinide alus koos käepidemega 6&10 gn 2/1 ahi PNC 922605
- Ahjutogi koos ratastega 5 gn 2/1 - 80mm siinide vahe PNC 922611
- Avatud alus koos siinidega nõude toega 6&10 gn 2/1 ahi PNC 922613
- aluskapp koos siinidega nõude toega 6&10 gn 2/1 ahi PNC 922616
- Sooakapp koos siinidega nõude toega 6&10 gn 2/1 ahi & 400x600mm PNC 922617
- Virnastuskomplekt elektriline 6 gn 2/1 ahi elektrilise 6&10 gn 2/1 ahju peal - h=120mm PNC 922621
- Ahjutogi slide-in alusele 6&10 gn 2/1 ahi ja kiirjahutaja-külmutaja PNC 922627
- Kõrgenduskapp koos siinidega nõude toega 6 gn 2/1 ahju kõrgendusele PNC 922629
- Kõrgenduskapp koos siinidega nõude toega 6 gn 2/1 ahju peal PNC 922631
- Jalgadel kõrgendus 2x6 gn 2/1 ahjudele PNC 922633
- Ratastega kõrgendus virnastatud 2x6 gn 2/1 ahjudele - h=250mm PNC 922634
- Rvt kanalikomplekt 6&10 gn ahi - dia=50mm PNC 922636
- Plastikust kanalikomplekt 6&10 gn ahi - dia=50mm PNC 922637
- Togi koos 2 mahutiga rasva kogumiseks PNC 922638
- Rasvakogumiskomplekt avatud alusele (togi koos kahe tankiga, ava/sulge kraan ja kanaliühendus) PNC 922639
- SEINAKINNITUS 6 GN 2/1 AHJU SEINALE PAIGALDAMISEKS PNC 922644
- Kuivatusplaat - gn 1/1 h=20mm PNC 922651
- Kuivatusplaat - gn 1/1 sile PNC 922652
- AVATUD ALUS 6&10 GN 2/1 AHJUD - TARNITAKSE LAHTIVÕETULT PNC 922654
- Kuumakaitse for 6 gn 2/1 ahjule PNC 922665
- Kuumakaitse virnastatud ahjudele 6 gn 2/1 all on 6 gn 2/1 PNC 922666
- Kuumakaitse virnastatud ahjudele 6 gn 2/1 all on 10 gn 2/1 PNC 922667
- Fikseeritud ahjusiinid 5 gn 2/1 - 85mm siinide vahe PNC 922681
- AHJU SEINAKINNITUSE KIT PNC 922687
- Siinidega nõude tugi ahju alusele 6&10 gn 2/1 ahi PNC 922692
- 4 reguleeritavat jalga, musta kattega 6&10 gn ahjudele - 100-115mm PNC 922693
- WIFI KAART (NU) PNC 922695
- Hoidja pesuainete mahutitele - avatud alusele PNC 922699
- Ahjutogi koos ratastega 6 gn 2/1 - 65mm siinide vahe PNC 922700

- - NOT TRANSLATED - PNC 922713
- Torketermomeetri hoidja vedelike jaoks PNC 922714
- - NOT TRANSLATED - PNC 922719
- - NOT TRANSLATED - PNC 922721
- - NOT TRANSLATED - PNC 922724
- - NOT TRANSLATED - PNC 922726
- VENTILATSIOONIKUBU PNC 922729
VENTILAATORIGA 6&10 GN 2/1 AHJULE
- - NOT TRANSLATED - PNC 922731
- VENTILATSIOONIKUBU ILMA PNC 922734
VENTILAATORITA 6&10 GN 2/1
AHJUDELE
- - NOT TRANSLATED - PNC 922736
- 4 reguleertiava kõrgusega jalga 6&10 PNC 922745
gn ahjule - 230-290mm
- NÕU STAATILISELE KÜPSETAMISELE - PNC 922746
H=100MM
- KAHEPOOLNE GRILLPLAAT (SILE JA PNC 922747
SOONTEGA) - 400x600MM
- - NOT TRANSLATED - PNC 922752
- Non-stick u-pan - gn 1/1 h=20mm PNC 925000
- Non-stick u-pan - gn 1/1 h=40mm PNC 925001
- Non-stick u-pan - gn 1/1 h=60mm PNC 925002
- Kahepoolne grillplaat (ribiline ja sile) PNC 925003
ahjudele - gn 1/1
- Alumiiniumist ahju grill (pulkadega) - gn PNC 925004
1/1
- Praepann 8 munale, pannkookidele, PNC 925005
kotlettidele - gn 1/1
- Sile küpsetusplaat 2 servaga - gn 1/1 PNC 925006
- Kartulite küpsetaja 28 kartulile - gn 1/1 PNC 925008
- SUITSUTUSLAASTUD TAMM - 450GR PNC 930209
- Suitsutuslaastud hickory - 450gr PNC 930210
- Suitsutuslaastud vaher - 450gr PNC 930211
- SUITSUTUSLAASTUD KIRSS - 450GR PNC 930212
- Ühenduvuskomplekt eelmise PNC 930218
generatsiooni alusele paigaldamiseks gn
2/1

Eestvaade

Külg


CWI1 = Külma vee ühendus 1
 CWI2 = Külma vee ühendus 2
 D = Äravool
 DO = Ülevoolu äravool
 EI = Elektrihendus

Ülaosa

Elekter
Toitepinge:

217811 (ECOE62B2C0)

220-240 V/3 ph/50-60 Hz

217821 (ECOE62B2A0)

380-415 V/3N ph/50-60 Hz

Ühendatud koormus:

21.4 kW

Circuit breaker required
Vesi:
Veeühendus: "FCW" ühendus: 3/4"

Rõhk: 1-4.5 bar

Äravool "D": 50mm

Maksimaalne siseneva vee temperatuur: 30 °C

Kloriide: <17 ppm

Konduktiivsus: >285 µS/cm

Electrolux recommends the use of treated water, based on testing of specific water conditions.

Please refer to user manual for detailed water quality information.

Paigaldus:
Clearance:

Clearance: 5 cm rear and right hand sides.

Suggested clearance for service access:

50 cm left hand side.

Mahutavus:
GN: 6 - 2/1 Gastronorm

Maksimaalne täitmine: 60 kg

Võtmeinfo:
Ukse hinged: Parempool

Välismõõdud, laius: 1090 mm

Välismõõdud, kõrgus: 808 mm

Välismõõdud, sügavus: 971 mm

Välismõõdud, kaal: 144 kg

Netokaal: 144 kg

Transpordikaal: 167 kg

Transpordipakendi maht: 1.27 m³