

SkyLine Pro Gaasi kombiahi 6GN1/1

ÜHIK # _____

MUDEL # _____

NIMI # _____

SIS # _____

AIA # _____


217980 (ECOG61C2G0)

 SkyLine Pro kombi boilerita
ahi koos digitaalse
juhtimisega, 6x1/1GN, gaasi,
programmeeritav,
automaatne pesemine

225960 (ECOG61C2G6)

* NOT TRANSLATED *

Lühike spetsifikatsioon

Ühiku nr.

Kombiahjul on digitaalne kasutajaliides koos juhendatud valikutega.

- Boilerita aurufunktsioon niiskuse hoidmiseks ja lisamiseks.
- OptiFlow õhu jaotussüsteem võimaldab saavutada maksimaalset tootlikkust, 5 erinevat ventilaatori kiirust.
- SkyClean: Automaatne ja täisintegreeritud enesepuhastus. 5 täisautomaatset tsüklit (pehme, keskmine, tugev, väga tugev, ainult loputus).
- Küpsetamine: Programmid (võimalik salvestada maksimaalselt 100 programmi); Manuaalne; EcoDelta küpsetamine.
- Automaatne tagavara režiim seisakute vältimiseks.
- HACCP andmete, programmide ja sätete alla laadimiseks on olemas USB-port. Ühenduvuse valmidus.
- Ühe mõõtepunktiga torketermomeeter.
- Uksel on kahekordne klaas, LED tuled.
- Üleni roostevabast terasest konstruktsioon.
- Tarnitakse koos siinidega 1/1 GN, 67 mm vahega.

KOOSKÖLASTUS:

Peamised omadused

- Digitaalne kasutajaliides koos LED taustavalgustusega nuppudega, juhendatud valikutega.
 - Boilerita aurutusfunktsioon niiskuse hoidmiseks ja lisamiseks, kõrgekvaliteediliste ja ühtlaste küpsetustulemuste saavutamiseks.
 - Kuiv kuum konveksioonõhu tsükkel (maks. 300° C) on ideaalne madalal niiskusastmel toidu valmistamiseks. -0 = ei ole täiendavat niiskust (pruunistamine, au gratin, küpsetamine, eelküpsetatud toit) -1-2 = madal niiskus (väikesed portsjonid lihast ja kalast) -3-4 = keskmine madal niiskus (suured lihatükid, kuumutamine, röstitud kana ja kergitamine) -5-6 = keskmine niiskus (röstitud köögiviljad ning röstitud liha ja kala küpsetamise esimene faas) -7-8 = keskmise tugevusega niiskus (hautatud köögiviljad) -9-10 = kõrge niiskus (hautatud liha ja koorega kartul)
 - EcoDelta küpsetamine: torketermomeetriga küpsetamine, hoides valmistatava toidu südameki temperatuuri ja ahjukambri temperatuuride vahe konstantsena.
 - Programmide režiim: ahju mälusse on võimalik salvestada maksimaalselt 100 programmi et veatult samu retsepte korduvalt kasutada. Saadaval on kuni 4 astmeliste programmide salvestamine.
 - OptiFlow õhu suunamise süsteem võimaldab saavutada maksimaalse tootlikkuse ja ühtlase küpsetustulemuse: kuumutamisel on temperatuur ühtlane ja kontrollitud kogu kambris. See saavutatakse tänu kambri erilisele konstruktsioonile ja suure täpsusega reguleeritavale ventilaatori kiirusele ning ventilatsiooniklapile.
 - Ventilaatoril on 5 kiirust: 300 kuni 1500 RPM ja suunavahetuse funktsioon ühtlase küpsetustulemuse tagamiseks. Ukse avamisel peatub ventilaator vähem kui 5 sekundi jooksul.
 - Ühe mõõtepunktiga torketermomeeter on komplektis.
 - Automaatne kiire mahajahutamise ja eelsoojenduse funktsioon.
 - SkyClean: automaatne ja sisse ehitatud isepuhastussüsteem. 5 automaatset tsüklit (pehme, keskmine, tugev, eriti tugev, loputus).
 - 3 erinevat pesukemikaalide kasutamise varianti: tahke, vedel (vajab lisavarustust), ensüümidega.
 - Rasv välja: kasutaja tööturvalisuse tagamiseks on ahi ettevalmistatud integreeritava rasvakogumissüsteemi kasutamiseks (spetsiaalne alus on saadaval lisavarustusena).
 - USB-port HACCP andmete allalaadimiseks, küpsetusprogrammide jagamiseks ja funktsioonide isikupärastamiseks.
- USB-port võimaldab ühendada ka sous-vide toidutermomeetri (valikuline lisa).
- Välise ühenduvuse valmidus ühendatud seadmetega, kaugjälgimiseks ja HACCP monitooringuks (vajab lisavarustust)
 - Tagavararežiimil töötamine koos enesediagnoosiga käivitub automaatselt kohe, kui tekib mingi viga, et vältida pause, mis võiksid tööprotsesse segada.

Konstruktsioon

- Inimkeskne disain ja 4-tärni sertifikaat ergonoomikas ja kasutusmugavuses.
- Ergonoomilise disainiga tiivakujuline käepide ja mugav käed-vabad avamine muudavad GN nõude käsitlemise lihtsamaks (EPO-s registreeritud disain).
- Kahekordne termoklaasidega uks, avatud raamiga konstruktsioon tagab jahedamad ukseraami välispaneelid. Hingedel siseklaas on kergelt vabastatav ja puhastatav.
- Hügieeniline liitekohtadeta ahjuõõs, puhastuse lihtsustamiseks kõikjalt kumerate nurkadega.
- Valmistatud üleni 304 AISI roostevabast terasest.
- Eestpoolt ligipääsetav juhtkilp kergemaks hooldamiseks.
- Kerge puhastada, IPX5 veejoa sertifikaat.
- Koos 1/1 GN küpsetusplaatide n.1 riuliga, millel 67 mm vahed.

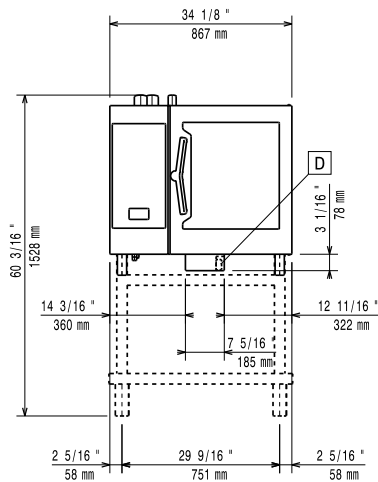
Lisavarustus

- Veefilter koos kassetiga ja veehulga mõõltjaga 6&10 gn 1/1 ahjudele - madal aru kasutamine PNC 920002
- Veefilter koos kassetiga ja veehulga mõõltjaga - suur aru kasutamine PNC 920003
- Soolaga veepehmedaja koos automaatse regenereerimisega PNC 921305
- Veepehmedaja puhastaja (921305) PNC 921306
- Rataste komplekt 6&10 gn 1/1 & gn 2/1 ahju alusele (ei sobi lahtivõetud alusele) PNC 922003
- Restipaar aisi 304 rvt - gn 1/1 PNC 922017
- Restipaar 8 tervele kanale (1.2kg) - gn 1/1 PNC 922036
- Aisi 304 roostevabast terasest rest ahjule - gn 1/1 PNC 922062
- Rest 4 tervele kanale (1.2kg) - gn 1/2 PNC 922086
- Käsidušš - välisküljele kinnitatav PNC 922171
- Perforeeritud alumiiniumist/silikonist küpsetusplaat, 5 nõgu - 400x600x38mm PNC 922189
- Perforeeritud alumiiniumist pagariplaat 4 servaga - 400x600x20mm PNC 922190
- Alumiiniumist pagariplaat 4 servaga - 400x600x20mm PNC 922191
- Korvide paar ahjule PNC 922239
- Aisi 304 rvt pagarirestid - 400x600mm PNC 922264
- Ukse avamise kaheastmeliseks muutmise komplekt PNC 922265
- Rest 8 tervele kanale (1.2kg) - gn 1/1 PNC 922266
- Rasvakogumise nõu koos äravoolu kraaniga - gn 1/1 h=100mm PNC 922321
- Komplekt 1 universaalne grillvarraste pann + 4 pikka varrast - lw PNC 922324
- Universaalne grillvarraste hoidja PNC 922326
- 4 pikka grillvarrast PNC 922327
- Vulkaansuitsutaja ahjule PNC 922338
- Vee nanofilter 6 gn ja 10 gn 1/1 ahjudele PNC 922342

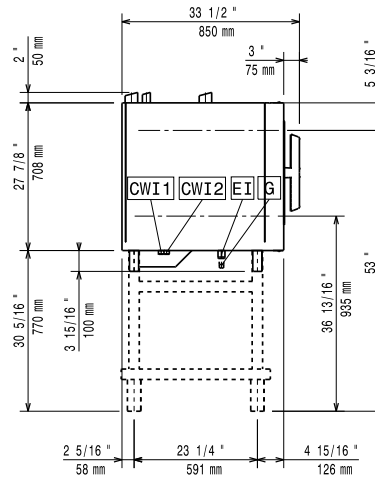
- Väline pöördosmoosi filter 6 gn &10 gn 1/1 ahjudele PNC 922343
- Mitmeotstarbeline konks PNC 922348
- 4 kraega jalga 6&10 gn - 2" 100-130mm PNC 922351
- Rest 8 tervele pardile (1.8kg) - gn 1/1 PNC 922362
- SIINITOED 6&10 GN 1/1 LAHTIVÕETUD AHJU ALUSELE PNC 922382
- Hoidja pesuainete mahutitele - seinakinnitus PNC 922386
- Ahjutogi koos ratastega 6 gn 1/1 - 65mm siinide vahe PNC 922600
- Ahjutogi koos ratastega 5 gn 1/1 - 80mm siinide vahe PNC 922606
- Kondiitri ahjutogi koos ratastega 6 gn 1/1 ahi - 5 siini 400x600mm - 80mm siinide vahe PNC 922607
- Slide-in siinide alus koos käepidemega 6&10 gn 1/1 ahi PNC 922610
- Avatud alus koos siinidega nõude toega 6&10 gn 1/1 ahi PNC 922612
- Aluskapp koos siinidega nõude toega 6&10 gn 1/1 ahi PNC 922614
- Soojakapp koos siinidega nõude toega 6&10 gn 1/1 ahi & 400x600mm PNC 922615
- Rasvakogumiskomplekt aluskapile gn 1/1-2/1 (togi koos kahe tankiga, ava/sulge kraan ja kanaliühendus) PNC 922619
- VERNASTAMISKOMPLEKT GAASI 6 GN 1/1 AHJULE GAASI 6 GN 1/1 AHJU PEALE - H=150MM PNC 922622
- VERNASTAMISKOMPLEKT GAASI AHI 6 GN 1/1 GAASI 10 GN 1/1 AHJU PEAL - H=150MM PNC 922623
- Ahjutogi slide-in alusele 6&10 gn 1/1 ahi ja kiirjahutaja-külmutaja PNC 922626
- Kärü mobiilsele ahjutogile 6 gn 1/1 ahi kõrgendusel PNC 922628
- Kärü mobiilsele ahjutogile 6 gn 1/1 6 või 10 gn 1/1 ahju peal PNC 922630
- Kõrgendaja jalgadel vinnastatud 2x6 gn 1/1 ahjud või 6 gn 1/1 ahi alusel PNC 922632
- Ratastega kõrgendus vinnastatud 2x6 gn 1/1 ahjudele - h=250mm PNC 922635
- Rvt kanalikomplekt 6&10 gn ahi - dia=50mm PNC 922636
- Plastikust kanalikomplekt 6&10 gn ahi - dia=50mm PNC 922637
- Rasvakogumiskomplekt avatud alusele (togi koos kahe tankiga, ava/sulge kraan ja kanaliühendus) PNC 922639
- SEINATUGI 6 GN 1/1 AHJULE PNC 922643
- Kuivatusplaat - gn 1/1 h=20mm PNC 922651
- Kuivatusplaat - gn 1/1 sile PNC 922652
- AVATUD ALUS 6&10 GN 1/1 AHJUDELE - TARNITAKSE LAHTIVÕETULT PNC 922653
- Pagari/kondiitri ahjutogi 6 gn 1/1 ahi - 5 siini 400x600mm - 80mm siinide vahe PNC 922655
- Vinnastuskomplekt 6 gn 1/1 ahi 7kg & 15kg ristiasetusega kiirjahutaja/-külmutaja peal PNC 922657
- Kuumakaitse vinnastatud ahjudele 6 gn 1/1 all on 6 gn 1/1 PNC 922660
- Kuumakaitse vinnastatud ahjudele 6 gn 1/1 all on 10 gn 1/1 PNC 922661
- Kuumakaitse for 6 gn 1/1 ahjule PNC 922662

- | | | | |
|--|------------|--|------------|
| • Komplekt naturaalselt gaasilt lpg'le muutmiseks | PNC 922670 | • Kartulite küpsetaja 28 kartulile - gn 1/1 | PNC 925008 |
| • Komplekt lpg'lt naturaalsele gaasile muutmiseks | PNC 922671 | • Non-stick u-pan - gn 1/2 h=20mm | PNC 925009 |
| • Gaasiahju heitmete kondensaator | PNC 922678 | • Non-stick u-pan - gn 1/2 h=40mm | PNC 925010 |
| • Fikseeritud siinid 6 gn 1/1 ja 400x600mm | PNC 922684 | • Non-stick u-pan - gn 1/2 h=60mm | PNC 925011 |
| • AHJU SEINAKINNITUSE KIT | PNC 922687 | • SUITSUTUSLAASTUD TAMM - 450GR | PNC 930209 |
| • Siinidega nõude tugi ahju alusele 6&10 gn 1/1 ahi | PNC 922690 | • Suitsutuslaastud hickory - 450gr | PNC 930210 |
| • 4 reguleeritavat jalga, musta kattega 6&10 gn ahjudele - 100-115mm | PNC 922693 | • Suitsutuslaastud vaher - 450gr | PNC 930211 |
| • WIFI KAART (NU) | PNC 922695 | • SUITSUTUSLAASTUD KIRSS - 450GR | PNC 930212 |
| • Hoidja pesuainete mahutitele - avatud alusele | PNC 922699 | • Ühendvuskomplekt eelmise generatsiooni alusele paigaldamiseks gn 1/1 | PNC 930217 |
| • Pagariplaatide siinidega tugi 6&10 gn 1/1 ahju alusele - 400x600mm | PNC 922702 | | |
| • Rattad virnastatud ahjudele | PNC 922704 | | |
| • - NOT TRANSLATED - | PNC 922706 | | |
| • VARRAS LAMBALE (12 KG MAKS) - GN 1/1 AHJUD | PNC 922709 | | |
| • Ribiline grillplaat | PNC 922713 | | |
| • Torketermomeetri hoidja vedelike jaoks | PNC 922714 | | |
| • VENTILAT.KUBU KOOS VENTILAATORIGA 6&10 GN 1/1 AHJULE | PNC 922728 | | |
| • Vent. kubu koos ventilaatoriga, 6+6&10GN 1/1 ahjudele | PNC 922732 | | |
| • VENT.KUBU ILMA VENTILAATORITA 6&10 GN 1/1 AHJULE | PNC 922733 | | |
| • VENTILATSIOONIKUBU VIRNASTATUD 6+6&10 GN 1/1 AHJUDELE | PNC 922737 | | |
| • FIKSEERITUD SIINID 5 GN 1/1 - 85MM VAHE | PNC 922740 | | |
| • 4 reguleeritava kõrgusega jalga 6&10 gn ahjule - 230-290mm | PNC 922745 | | |
| • NÕU STAATILISELE KÜPSETAMISELE - H=100MM | PNC 922746 | | |
| • KAHEPOOLNE GRILLPLAAT (SILE JA SOONTEGA) - 400x600MM | PNC 922747 | | |
| • Käru rasva kogumise komplektile | PNC 922752 | | |
| • Non-stick u-pan - gn 1/1 h=20mm | PNC 925000 | | |
| • Non-stick u-pan - gn 1/1 h=40mm | PNC 925001 | | |
| • Non-stick u-pan - gn 1/1 h=60mm | PNC 925002 | | |
| • Kahepoolne grillplaat (ribiline ja sile) ahjudele - gn 1/1 | PNC 925003 | | |
| • Alumiiniumist ahju grill (pulkadega) - gn 1/1 | PNC 925004 | | |
| • Praepann 8 munale, pannkookidele, kotlettidele - gn 1/1 | PNC 925005 | | |
| • Sile küpsetusplaat 2 servaga - gn 1/1 | PNC 925006 | | |
| • Küpsetusplaat 4 baguett'ile - gn 1/1 | PNC 925007 | | |

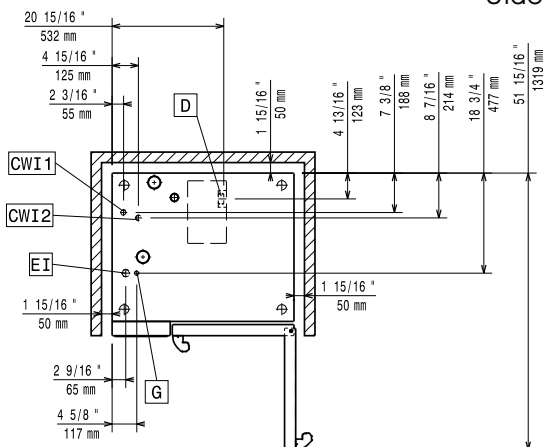
Eestvaade



Külg



Ülaosa



CWI1 = Külma vee ühendus 1 **EI** = Elektriühendus
CWI2 = Külma vee ühendus 2 **G** = Gaasiühendus
D = Äravool
DO = Ülevoolu äravool

Elekter

Toitepinge:

217980 (ECOG61C2G0) 220-240 V/1 ph/50 Hz
 225960 (ECOG61C2G6) 220-230 V/1 ph/60 Hz

Ühendatud koormus:

1.1 kW

Circuit breaker required

Gaas

Gaasi võimsus: 12 kW
Standard gaasi pealesööt: Natural Gas G20
ISO 7/1 gaasiühenduse diameeter: 1/2" MNPT
Gaas LPG:
Kogu termiline koormus: 48109 BTU (12 kW)

Vesi:

Veeühendus: "FCW" ühendus: 3/4"
Rõhk: 1-4.5 bar
Äravool "D": 50mm
Maksimaalne siseneva vee temperatuur: 30 °C
Vee karedus: 5 °fH / 2.8 °dH
Kloriide: <10 ppm
Konduktiivsus: >285 µS/cm
Electrolux recommends the use of treated water, based on testing of specific water conditions.
 Please refer to user manual for detailed water quality information.

Paigaldus:

Clearance: Clearance: 5 cm rear and right hand sides.
Suggested clearance for service access: 50 cm left hand side.

Mahutavus:

GN: 6 - 1/1 Gastronorm
Maksimaalne täitmine: 30 kg

Võtmeinfo:

Ukse hinged: Parem pool
Välismõõdud, laius: 867 mm
Välismõõdud, kõrgus: 808 mm
Välismõõdud, sügavus: 775 mm
Välismõõdud, kaal: 122.5 kg
Netokaal: 122.5 kg
Transpordikaal: 137.5 kg
Transpordipakendi maht: 0.84 m³