

SkyLine Pro Gaasi kombiahi 6GN2/1

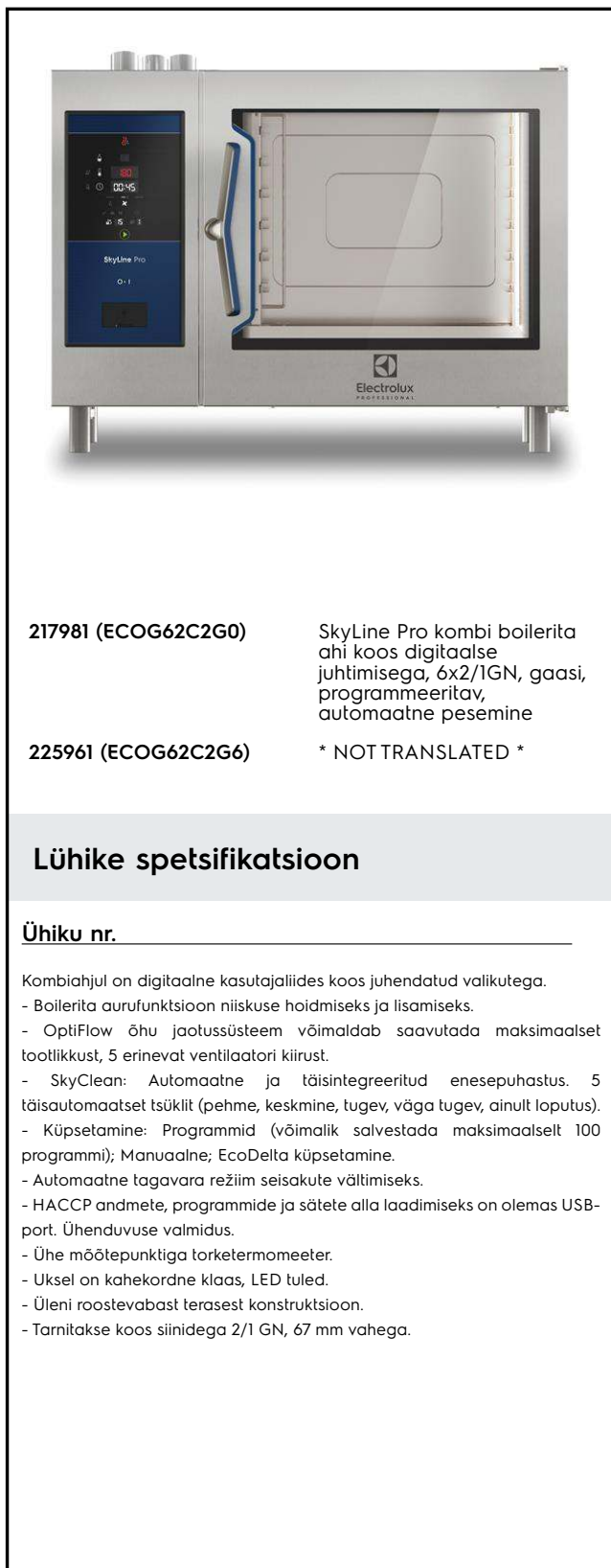
ÜHIK # _____

MUDEL # _____

NIMI # _____

SIS # _____

AIA # _____


217981 (ECO62C2G0)

 SkyLine Pro kombi boilerita
ahi koos digitaalse
juhtimisega, 6x2/1GN, gaasi,
programmeeritav,
automaatne pesemine

225961 (ECO62C2G6)

* NOT TRANSLATED *

Lühike spetsifikatsioon

Ühiku nr.

Kombiahjul on digitaalne kasutajaliides koos juhendatud valikutega.

- Boilerita aurfunktsioon niiskuse hoidmiseks ja lisamiseks.
- OptiFlow õhu jaotussüsteem võimaldab saavutada maksimaalset tootlikkust, 5 erinevat ventilaatori kiirust.
- SkyClean: Automaatne ja täisintegreeritud enesepuhastus. 5 täisautomaatset tsüklit (pehme, keskmine, tugev, väga tugev, ainult loputus).
- Küpsetamine: Programmid (võimalik salvestada maksimaalselt 100 programmi); Manuaalne; EcoDelta küpsetamine.
- Automaatne tagavara režiim seisakute vältimiseks.
- HACCP andmete, programmide ja sätete alla laadimiseks on olemas USB-port. Ühenduvuse valmidus.
- Ühe mõõtepunktiga torketermomeeter.
- Uksel on kahekordne klaas, LED tuled.
- Üleni roostevabast terasest konstruktsioon.
- Tarnitakse koos siinidega 2/1 GN, 67 mm vahega.

KOOSKÖLASTUS:

Peamised omadused

- Digitaalne kasutajaliides koos LED taustavalgustusega nuppudega, juhendatud valikutega.
 - Boilerita aurutusfunktsioon niiskuse hoidmiseks ja lisamiseks, kõrgekvaliteediliste ja ühtlaste küpsetustulemuste saavutamiseks.
 - Kuiv kuuma konvektsioonõhu tsükkel (maks. 300° C) on ideaalne madalal niiskusastmel toidu valmistamiseks. -0 = ei ole täiendavat niiskust (pruunistamine, au gratin, küpsetamine, eelküpsetatud toit) -1-2 = madal niiskus (väikesed portsjonid lihast ja kalast) -3-4 = keskmine madal niiskus (suured lihatükid, kuumutamine, röstitud kana ja kergitamine) -5-6 = keskmine niiskus (röstitud köögiviljad ning röstitud liha ja kala küpsetamise esimene faas) -7-8 = keskmise tugevusega niiskus (hautatud köögiviljad) -9-10 = kõrge niiskus (hautatud liha ja koorega kartul)
 - EcoDelta küpsetamine: torketermomeetriga küpsetamine, hoides valmistatava toidu südameku temperatuuri ja ahjukambri temperatuuride vahe konstantsena.
 - Programmide režiim: ahju mälusse on võimalik salvestada maksimaalselt 100 programmi et veatult samu retsepte korduvalt kasutada. Saadaval on kuni 4 astmeliste programmide salvestamine.
 - OptiFlow õhu suunamise süsteem võimaldab saavutada maksimaalse tootlikkuse ja ühtlase küpsetustulemuse: kuumutamisel on temperatuur ühtlane ja kontrollitud kogu kambris. See saavutatakse tänu kambri erilisele konstruktsioonile ja suure täpsusega reguleeritavale ventilaatori kiirusele ning ventilatsiooniklapile.
 - Ventilaatoril on 5 kiirust: 300 kuni 1500 RPM ja suunavahetuse funktsioon ühtlase küpsetustulemuse tagamiseks. Ukse avamisel peatub ventilaator vähem kui 5 sekundi jooksul.
 - Ühe mõõtepunktiga torketermomeeter on komplektis.
 - Automaatne kiire mahajahutamise ja eelsoojenduse funktsioon.
 - SkyClean: automaatne ja sisse ehitatud isepuhastussüsteem. 5 automaatset tsüklit (pehme, keskmine, tugev, eriti tugev, loputus).
 - 3 erinevat pesukemikaalide kasutamise varianti: tahke, vedel (vajab lisavarustust), ensüümidega.
 - Rasv välja: kasutaja tööturvalisuse tagamiseks on ahi ettevalmistatud integreeritava rasvakogumissüsteemi kasutamiseks (spetsiaalne alus on saadaval lisavarustusena).
 - USB-port HACCP andmete allalaadimiseks, küpsetusprogrammide jagamiseks ja funktsioonide isikupärastamiseks.
- USB-port võimaldab ühendada ka sous-vide toidutermomeetri (valikuline lisa).
- Välise ühenduvuse valmidus ühendatud seadmetega, kaugjälgimiseks ja HACCP monitooringuks (vajab lisavarustust)
 - Tagavararežiimil töötamine koos enesediagnoosiga käivitub automaatselt kohe, kui tekib mingi viga, et vältida pause, mis võiksid tööprotsesse segada.

Konstruktsioon

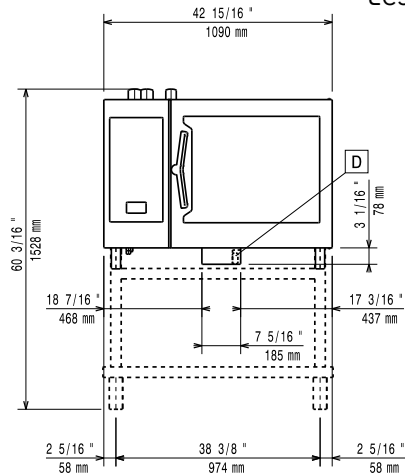
- Inimkeskne disain ja 4-tärni sertifikaat ergonoomikas ja kasutusmugavuses.
- Ergonoomilise disainiga tiivakujuline käepide ja mugav käed-vabad avamine muudavad GN nõude käsitlemise lihtsamaks (EPO-s registreeritud disain).
- Kahekordne termoklaasidega uks, avatud raamiga konstruktsioon tagab jahedamad ukseraami välispaneelid. Hingedel siseklaas on kergelt vabastatav ja puhastatav.
- Hügieeniline liitekohtadeta ahjuõõs, puhastuse lihtsustamiseks kõikjalt kumerate nurkadega.
- Valmistatud üleni 304 AISI roostevabast terasest.
- Eestpoolt ligipääsetav juhtkilp kergemaks hooldamiseks.
- Kerge puhastada, IPX5 veejoa sertifikaat.
- Komplektis on 1 siinitugi 2/1 GN, 67 mm vahega.

Lisavarustus

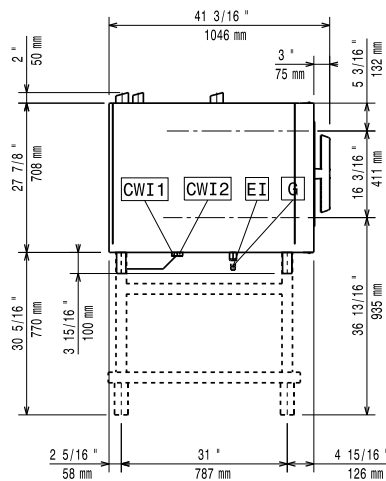
- Veefilter koos kassetiga ja veehulga mõõtjaga - suur auru kasutamine PNC 920003
- Soolaga veepehmedaja koos automaatse regenereerimisega PNC 921305
- Veepehmedaja puhastaja (921305) PNC 921306
- Rataste komplekt 6&10 gn 1/1 & gn 2/1 ahju alusele (ei sobi lahtivõetud alusele) PNC 922003
- Restipaar aisi 304 rvt - gn 1/1 PNC 922017
- Restipaar 8 tervele kanale (1.2kg) - gn 1/1 PNC 922036
- Aisi 304 roostevabast terasest rest ahjule - gn 1/1 PNC 922062
- Aisi 304 roostevabast terasest rest ahjule - gn 2/1 PNC 922076
- Käsidušš - välisküljele kinnitatav PNC 922171
- Restipaar aisi 304 roostevabast terasest - gn 2/1 PNC 922175
- Perforeeritud alumiiniumist/silikonist kúpsetusplaat, 5 nõgu - 400x600x38mm PNC 922189
- Perforeeritud alumiiniumist pagariplaat 4 servaga - 400x600x20mm PNC 922190
- Alumiiniumist pagariplaat 4 servaga - 400x600x20mm PNC 922191
- Korvide paar ahjule PNC 922239
- Aisi 304 rvt pagarirestid - 400x600mm PNC 922264
- Ukse avamise kaheastmeliseks muutmise komplekt PNC 922265
- Rest 8 tervele kanale (1.2kg) - gn 1/1 PNC 922266
- Komplekt 1 grillvarraste pann + 6 lühikest grillvarrast - lw+cw PNC 922325
- Universaalne grillvarraste hoidja PNC 922326
- 6 lühikest grillvarrast PNC 922328
- Vulkaansuitsutaja ahjule PNC 922338
- Mitmeotstarbeline konks PNC 922348
- 4 kraega jalga 6&10 gn - 2" 100-130mm PNC 922351
- Rasvakogumise nõu koos äravoolu kraaniga - gn 2/1 h=60mm PNC 922357
- Rest 8 tervele pardile (1.8kg) - gn 1/1 PNC 922362
- GN SIINID 6&10GN 2/1 LAHTIVÕETUNA TARNITAVALE AHJU ALUSELE PNC 922384
- Hoidja pesuainete mahutitele - seinakinnitus PNC 922386
- Slide-in siinide alus koos käepidemega 6&10 gn 2/1 ahi PNC 922605
- Ahjutogi koos ratastega 5 gn 2/1 - 80mm siinide vahe PNC 922611
- Avatud alus koos siinidega nõude toega 6&10 gn 2/1 ahi PNC 922613
- aluskapp koos siinidega nõude toega 6&10 gn 2/1 ahi PNC 922616
- Soojakapp koos siinidega nõude toega 6&10 gn 2/1 ahi & 400x600mm PNC 922617
- VIRNASTAMISKOMPLEKT GAASI 6 GN 2/1 AHJULE GAASI 6 GN 2/1 AHJU PEAL - H=150MM PNC 922624
- VIRNASTAMISKOMPLEKT GAASI 6 GN 2/1 AHJULE GAASI 10 GN 2/1 AHJU PEAL - H=150MM PNC 922625
- Ahjutogi slide-in alusele 6&10 gn 2/1 ahi ja kiirjahutaja-külmutaja PNC 922627
- Kärü mobiilsele ahjutogile 2 virnastatud 6 gn 2/1 ahju kõrgendusele PNC 922629
- Kärü mobiilsele ahjutogile 6 gn 2/1 6 või 10 gn 2/1 ahju peal PNC 922631
- Jalgadel kõrgendus 2x6 gn 2/1 ahjudele PNC 922633
- Ratastega kõrgendus virnastatud 2x6 gn 2/1 ahjudele - h=250mm PNC 922634
- Rvt kanalikomplekt 6&10 gn ahi - dia=50mm PNC 922636
- Plastikust kanalikomplekt 6&10 gn ahi - dia=50mm PNC 922637
- Togi koos 2 mahutiga rasva kogumiseks PNC 922638
- Rasvakogumiskomplekt avatud alusele (togi koos kahe tankiga, ava/sulge kraan ja kanaliühendus) PNC 922639
- SEINAKINNITUS 6 GN 2/1 AHJU SEINALE PAIGALDAMISEKS PNC 922644
- Kuivatusplaat - gn 1/1 h=20mm PNC 922651
- Kuivatusplaat - gn 1/1 sile PNC 922652
- AVATUD ALUS 6&10 GN 2/1 AHJUD - TARNITAKSE LAHTIVÕETULT PNC 922654
- Kuumakaitse for 6 gn 2/1 ahjule PNC 922665
- Kuumakaitse virnastatud ahjudele 6 gn 2/1 all on 6 gn 2/1 PNC 922666
- Kuumakaitse virnastatud ahjudele 6 gn 2/1 all on 10 gn 2/1 PNC 922667
- Komplekt naturaalselt gaasilt lpg'le muutmiseks PNC 922670
- Komplekt lpg'lt naturaalsele gaasile muutmiseks PNC 922671
- Gaasiahju heitmete kondensaator PNC 922678
- Fikseeritud ahjusiinid 5 gn 2/1 - 85mm siinide vahe PNC 922681
- AHJU SEINAKINNITUSE KIT PNC 922687
- Siinidega nõude tugi ahju alusele 6&10 gn 2/1 ahi PNC 922692
- 4 reguleeritavat jalga, musta kattega 6&10 gn ahjudele - 100-115mm PNC 922693
- WIFI KAART (NU) PNC 922695
- Hoidja pesuainete mahutitele - avatud alusele PNC 922699

- Ahjutogi koos ratastega 6 gn 2/1 - 65mm siinide vahe PNC 922700
- - NOT TRANSLATED - PNC 922706
- Ribiline grillplaat PNC 922713
- Torketermomeetri hoidja vedelike jaoks PNC 922714
- VENTILATSIOONIKUBU VENTILAATORIGA 6&10 GN 2/1 AHJULE PNC 922729
- - NOT TRANSLATED - PNC 922731
- VENTILATSIOONIKUBU ILMA VENTILAATORITA 6&10 GN 2/1 AHJUDELE PNC 922734
- - NOT TRANSLATED - PNC 922736
- 4 reguleertiava kõrgusega jalga 6&10 gn ahjule - 230-290mm PNC 922745
- NÕU STAATILISELE KÜPSETAMISELE - H=100MM PNC 922746
- KAHEPOOLNE GRILLPLAAT (SILE JA SOONTEGA) - 400x600MM PNC 922747
- Käru rasva kogumise komplektile PNC 922752
- Non-stick u-pan - gn 1/1 h=20mm PNC 925000
- Non-stick u-pan - gn 1/1 h=40mm PNC 925001
- Non-stick u-pan - gn 1/1 h=60mm PNC 925002
- Kahepoolne grillplaat (ribiline ja sile) ahjudele - gn 1/1 PNC 925003
- Alumiiniumist ahju grill (pulkadega) - gn 1/1 PNC 925004
- Praepann 8 munale, pannkookidele, kotlettidele - gn 1/1 PNC 925005
- Sile küpsetusplaat 2 servaga - gn 1/1 PNC 925006
- Kartulite küpsetaja 28 kartulile - gn 1/1 PNC 925008
- SUITSUTUSLAASTUD TAMM - 450GR PNC 930209
- Suitsutuslaastud hickory - 450gr PNC 930210
- Suitsutuslaastud vaher - 450gr PNC 930211
- SUITSUTUSLAASTUD KIRSS - 450GR PNC 930212
- Ühenduvuskomplekt eelmise generatsiooni alusele paigaldamiseks gn 2/1 PNC 930218

Eestvaade

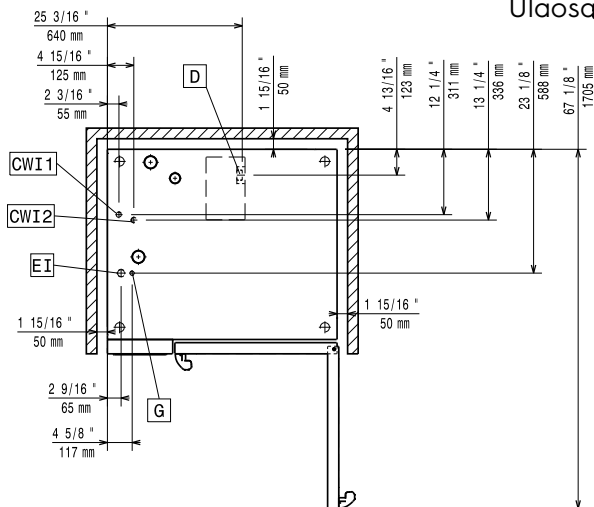


Külg



CWI1 = Külma vee ühendus 1 **EI** = Elektriühendus
CWI2 = Külma vee ühendus 2 **G** = Gaasiühendus
D = Äravool
DO = Ülevoolu äravool

Ülaosa



Elekter

Toitepinge:

217981 (ECO62C2G0) 220-240 V/1 ph/50 Hz
 225961 (ECO62C2G6) 220-230 V/1 ph/60 Hz

Ühendatud koormus:

1.5 kW

Circuit breaker required

Gaas

Gaasi võimsus: 24 kW
Standard gaasi pealesööt: Natural Gas G20

ISO 7/1 gaasiühenduse diameeter: 1/2" MNPT

Gaas LPG:
Kogu termiline koormus: 96560 BTU (24 kW)

Vesi:

Veeühendus: "FCW" ühendus: 3/4"

Rõhk: 1-4.5 bar

Äravool "D": 50mm

Maksimaalne siseneva vee temperatuur: 30 °C

Vee karedus: 5 °fH / 2.8 °dH

Kloriide: <10 ppm

Konduktiivsus: >285 µS/cm

Electrolux recommends the use of treated water, based on testing of specific water conditions.

Please refer to user manual for detailed water quality information.

Paigaldus:

Clearance: Clearance: 5 cm rear and right hand sides.

Suggested clearance for service access: 50 cm left hand side.

Mahutavus:

GN: 6 - 2/1 Gastronorm

Maksimaalne täitmine: 60 kg

Võtmeinfo:

Ukse hinged: Parem pool

Välismõõdud, laius: 1090 mm

Välismõõdud, kõrgus: 808 mm

Välismõõdud, sügavus: 971 mm

Välismõõdud, kaal: 148 kg

Netokaal: 148 kg

Transpordikaal: 171 kg

Transpordipakendi maht: 1.27 m³