

## SkyLine ProS Gaasi kombiahi 8 siiniga, 400x600mm, pagari

ÜHIK # \_\_\_\_\_

MUDEL # \_\_\_\_\_

NIMI # \_\_\_\_\_

SIS # \_\_\_\_\_

AIA # \_\_\_\_\_

**227682 (ECOG10IK2GB)**

SkyLine ProS kombi boilerita ahi koos puutekraaniga juhtpaneeliga, 8 400x600mm, gaasi, 2 küpsetusrežiimi (retseptidega programmid ja manuaalne), automaatne pesemine, pagari/kondiitri, siinide vahe 80mm

### Lühike spetsifikatsioon

#### Ühiku nr.

Kombiahju kasutajaliides on varustatud kõrgresolutsiooniga puutekraaniga, üle 30 erineva keele.

- Boilerita aurufunktsioon niiskuse hoidmiseks ja lisamiseks.
- OptiFlow õhu jaotussüsteem võimaldab saavutada maksimaalset tootlikkust, 7 erinevat ventilaatori kiirust.
- SkyClean: Automaatne ja täisintegreeritud enesepuhastus. 5 täisautomaatset tsüklit (pehme, keskmine, tugev, väga tugev, ainult loputus) ja keskkonnasäästlikud seaded energia, vee, pesu- ja loputusaine kokkuhoiuks.
- Küpsetamine: Programmid (võimalik salvestada maksimaalselt 1000 erinevat retsepti ja neid grupeerida 16 erinevasse toidukategooriasse). Manuaalne juhtimine, EcoDelta küpsetamine.
- Spetsiaalsed funktsioonid: Multi-Taimeriga toiduvalmistamine, Plan-n-Save jooksvate kulude vähendamiseks, Make-it-Mine liidese kohandamiseks, SkyHub kodulehel kohandamiseks, MyPlanner päevakava, automaatne tagavara režiim seisakute vältimiseks.
- HACCP andmete, programmide ja sätete alla laadimiseks on olemas USB-port. Ühenduvuse valmidus.
- Ühe mõõtepunktiga torketermomeeter.
- Uksele on kahekordne klaas, LED tuled.
- Üleni roostevabast terasest konstruktsioon.
- Tarnitakse koos siinidega 1/1 GN, 80 mm vahega.

#### KOOSKÖLASTUS:

### Peamised omadused

- Puuetundliku kõrgresolutsiooniga ekraaniga kasutajaliides (tõlgitud rohkem kui 30 keelde) - ka värvipimedas suhtes sõbralik.
- Boilerita aurufunktsioon niiskuse hoidmiseks ja lisamiseks, kõrgekvaliteediliste ja ühtlaste küpsetustulemuste saavutamiseks.
- Kuiv kuuma konvektsioonõhu tsükkel (maks. 300° C) on ideaalne madalal niiskusastmel toidu valmistamiseks.-0 = ei ole täiendavat niiskust (pruunistamine, au gratin, küpsetamine, eelküpsutatud toit)-1-2 = madal niiskus (väikesed portsjonid lihast ja kalast )-3-4 = keskmine madal niiskus (suured lihatükid, kuumutamine, röstitud kana ja kergitamine)-5-6 = keskmine niiskus (röstitud köögiviljad ning röstitud liha ja kala küpsetamise esimene faas)-7-8 = keskmise tugevusega niiskus (hautatud köögiviljad)-9-10 = kõrge niiskus (hautatud liha ja koorega kartul)
- EcoDelta küpsetamine: torketermomeetriga küpsetamine, hoides valmistatava toidu südamikku temperatuuri ja ahjukambri temperatuuride vahe konstantsena.
- Programmide režiim: ahju mällu saab salvestada maksimaalselt 1000 retsepti, et kasutada täpselt sama kõrgetasemelist küpsetamist iga kord. Menüü paremaks korraldamiseks saate retsepte jagada 16 eri kategooriasse. Saadaval on ka 16-astmelised küpsetusprogrammid.
- MultiTimer'i funktsioon võimaldab juhtida samaaegselt kuni 20 erinevat küpsetustsüklit, muutes sealäbi protsesse paindlikumaks ja tagades suurepäraseid küpsetustulemusi. Samuti on võimalik salvesta kuni 200 MultiTaimer'i programmi.
- OptiFlow õhu suunamise süsteem võimaldab saavutada maksimaalse tootlikkuse ja ühtlase küpsetustulemuse: kuumutamisel on temperatuur ühtlane ja kontrollitud kogu kambris. See saavutatakse tänu kambrilisele konstruktsioonile ja suure täpsusega reguleeritavale ventilaatori kiirusele ning ventilatsiooniklapile.
- Ventilaatoril on 7 kiirust: 300 kuni 1500 RPM ja suunavahetuse funktsioon ühtlase küpsetustulemuse tagamiseks. Ukse avamisel peatub ventilaator vähem kui 5 sekundi jooksul.
- Ühe mõõtepunktiga torketermomeeter on komplektis.
- Piltide üleslaadimine küpsetustsüklite täielikuks isikupärastamiseks.
- Automaatne kiire mahajahutamise ja eelsoojenduse funktsioon.
- Vähendatud võimsuse funktsioon aeglase küpsetamise tsüklitel.
- SkyClean: automaatne ja sisse ehitatud isepuhastussüsteem. 5 automaatset tsüklit (pehme, keskmine, tugev, eriti tugev, loputus) ja rohelised funktsioonid energia, vee, pesuvahendi ja loputusvahendi säästmiseks. Programmeeritav ka viivitusega start.
- 3 erinevat pesukemikaalide kasutamise varianti: tahke, vedel (vajab lisavarustust), ensüümidega.
- Plan-n-Save funktsioon võimaldab valida tsüklite toiduvalmistamisjärjestuse, mis optimeerib kõigis tööd aja ja energiatõhususe vaatepunktist.
- Muuda minu omaks funktsioon: võimaldab

kasutajaliidest personaliseerida vastavalt enda soovidele ja vajadusel lukustada muutmine.

- SkyHub võimaldab kasutajal rühmitada oma lemmikfunktsioonid otse avalehele.
- MyPlanner töötab päevakavana, mille kaudu kasutaja saab kavandada oma päevased tegevused ja saab toimingute kohta isikupärastatud teavitusi.
- Rasv välja: kasutaja tööturvalisuse tagamiseks on ahi ettevalmistatud integreeritava rasvakogumissüsteemi kasutamiseks (spetsiaalne alus on saadaval lisavarustusena).
- USB-port HACCP andmete allalaadimiseks, küpsetusprogrammide jagamiseks ja funktsioonide isikupärastamiseks.

USB-port võimaldab ühendada ka sous-vide toidutermomeetri (valikuline lisa).

- Välise ühenduvuse valmidus ühendatud seadmetega, kaugjälgimiseks ja HACCP monitooringuks (vajab lisavarustust)
- Koolitus- ja juhendmaterjalid on kergesti kättesaadavad QR-koodi skannimisega mis tahes mobiilseadmel.
- Tagavararežiimil töötamine koos enesediagnoosiga käivitub automaatselt kohe, kui tekib mingi viga, et vältida pause, mis võiksid tööprotsesse segada.
- Automaatne tarbimisandmete kuvamine tsükli lõpus.

## Konstruksioon

- Inimkeskne disain ja 4-tärni sertifikaat ergonoomikas ja kasutusmugavuses.
- Ergonoomilise disainiga tiivakujuline käepide ja mugav käed-vabad avamine muudavad GN nõude käsitlemise lihtsamaks (EPO-s registreeritud disain).
- Kahekordne termoklaasidega uks, avatud raamiga konstruksioon tagab jahedamad ukseraami välispaneelid. Hingedel siseklaas on kergelt vabastatav ja puhastatav.
- Hügieeniline liitekohtadeta ahjuõõs, puhastuse lihtsustamiseks kõikjalt kumerate nurkadega.
- Valmistatud üleni 304 AISI roostevabast terasest.
- Eestpoolt ligipääsetav juhtkiip kergemaks hooldamiseks.
- Kerge puhastada, IPX5 veejoa sertifikaat.
- Tarnitakse koos 1 pagariisiinide 400x600 mm komplektiga, 80 mm siinide vahe.

## Kaasas olev lisavarustus

- 1 tk Pagari/kondiitri ahjutogi 10 gn 1/1 ahi PNC 922656 - 8 siini 400x600mm - 80mm siinide vahe

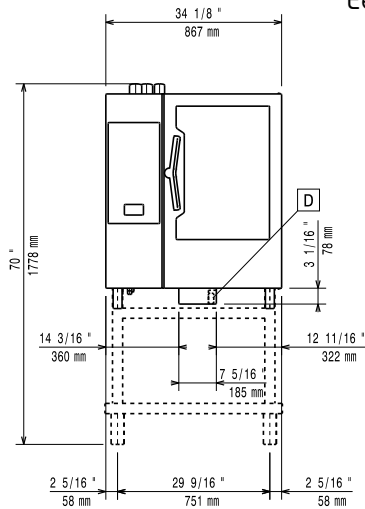
## Lisavarustus

- Veefilter koos kassetiga ja veehulga mõõtjaga 6&10 gn 1/1 ahjudele - madal auru kasutamine PNC 920002
- Veefilter koos kassetiga ja veehulga mõõtjaga - suur auru kasutamine PNC 920003
- Soolaga veepehmedaja koos automaatse regenereerimisega PNC 921305
- Veepehmedaja puhastaja (921305) PNC 921306
- Rataste komplekt 6&10 gn 1/1 & gn 2/1 ahju alusele (ei sobi lahtivõetud alusele) PNC 922003
- Restipaar aisi 304 rvt - gn 1/1 PNC 922017
- Restipaar 8 tervele kanale (1.2kg) - gn 1/1 PNC 922036
- Aisi 304 roostevabast terasest rest ahjule - gn 1/1 PNC 922062

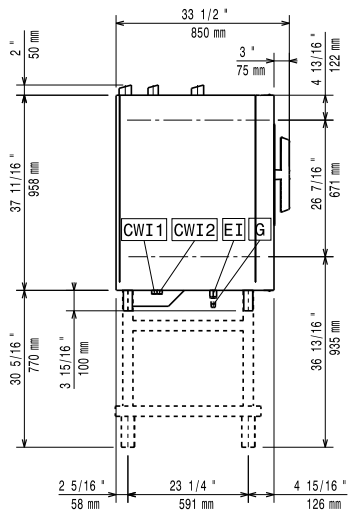
- Rest 4 tervele kanale (1.2kg) - gn 1/2 PNC 922086
- Käsidušš - välisküljele kinnitav PNC 922171
- Perforeeritud alumiiniumist/silikonist küpsetusplaat, 5 nõgu - 400x600x38mm PNC 922189
- Perforeeritud alumiiniumist pagariplaat 4 servaga - 400x600x20mm PNC 922190
- Alumiiniumist pagariplaat 4 servaga - 400x600x20mm PNC 922191
- Korvide paar ahjule PNC 922239
- Aisi 304 rvt pagarirestid - 400x600mm PNC 922264
- Ukse avamise kaheastmeliseks muutmise komplekt PNC 922265
- Rest 8 tervele kanale (1.2kg) - gn 1/1 PNC 922266
- USB torketermomeeter sous-vide küpsetamiseks PNC 922281
- Rasvakogumise nõu koos äravoolu kraaniga - gn 1/1 h=100mm PNC 922321
- Komplekt 1 universaalne grillvarraste pann + 4 pikka varrast - lw PNC 922324
- Universaalne grillvarraste hoidja PNC 922326
- 4 pikka grillvarrast PNC 922327
- Vee nanofilter 6 gn ja 10 gn 1/1 ahjudele PNC 922342
- Väline pöördosmoosi filter 6 gn & 10 gn 1/1 ahjudele PNC 922343
- Mitmeotstarbeline konks PNC 922348
- 4 kraega jalga 6&10 gn - 2" 100-130mm PNC 922351
- Rest 8 tervele pardile (1.8kg) - gn 1/1 PNC 922362
- Termokate 10 gn 1/1 ahi PNC 922364
- SIINITOED 6&10 GN 1/1 LAHTIVÕETUD AHJU ALUSELE PNC 922382
- Hoidja pesuainete mahutitele - seinakinnitus PNC 922386
- Ahjutogi ratastega slide-in 10 gn 1/1 - 65mm siinide vahe PNC 922601
- Ahjutogi koos ratastega 8 gn 1/1 - 80mm siinide vahe PNC 922602
- Pagari/kondiitri ahjutogi koos ratastega 10 gn 1/1 ahi - 8 siini 400x600mm - 80mm siinide vahe PNC 922608
- Slide-in siinide alus koos käepidemega 6&10 gn 1/1 ahi PNC 922610
- Avatud alus koos siinidega nõude toega 6&10 gn 1/1 ahi PNC 922612
- Aluskapp koos siinidega nõude toega 6&10 gn 1/1 ahi PNC 922614
- Soojakapp koos siinidega nõude toega 6&10 gn 1/1 ahi & 400x600mm PNC 922615
- VÄLINE ÜHENDUSKOMPLEKT PESUAINELE/LOPUTUSAINELE PNC 922618
- Rasvakogumiskomplekt aluskapile gn 1/1-2/1 (togi koos kahe tankiga, ava/sulge kraan ja kanaliühendus) PNC 922619
- VERNASTAMISKOMPLEKT GAASI AHI 6 GN 1/1 GAASI 10 GN 1/1 AHJU PEAL - H=150MM PNC 922623
- Ahjutogi slide-in alusele 6&10 gn 1/1 ahi ja kiirjahutaja-külmutaja PNC 922626
- Kärü mobiilsele ahjutogile 6 gn 1/1 6 või 10 gn 1/1 ahju peal PNC 922630
- Rvt kanalikomplekt 6&10 gn ahi - dia=50mm PNC 922636
- Plastikust kanalikomplekt 6&10 gn ahi - dia=50mm PNC 922637

- Rasvakogumiskomplekt avatud alusele (togi koos kahe tankiga, ava/sulge kraan ja kanaliühendus) PNC 922639
- Seinakinnitus 10 GN 1/1 ahjule PNC 922645
- Banquet togi 30 taldrikule 10 gn 1/1 ahi ja kiirjahutaja-külmutaja - 65mm siinide vahe PNC 922648
- Banquet togi 23 taldrikule 10 gn 1/1 ahi ja kiirjahutaja-külmutaja - 85mm siinide vahe PNC 922649
- Kuivatusplaat - gn 1/1 h=20mm PNC 922651
- Kuivatusplaat - gn 1/1 sile PNC 922652
- AVATUD ALUS 6&10 GN 1/1 AHJUDELE - TARNITAKSE LAHTIVÕETULT PNC 922653
- Pagari/kondiitri ahjutogi 10 gn 1/1 ahi - 8 siini 400x600mm - 80mm siinide vahe PNC 922656
- Virnastuskomplekt 6 gn 1/1 ahi 7kg & 15kg ristiasetusega kiirjahutaja/-külmutaja peal PNC 922657
- Kuumakaitse virnastatud ahjudele 6 gn 1/1 all on 10 gn 1/1 PNC 922661
- Kuumakaitse for 10 gn 1/1 ahjule PNC 922663
- Komplekt naturaalselt gaasilt lpg'le muutmiseks PNC 922670
- Komplekt lpg'lt naturaalsele gaasile muutmiseks PNC 922671
- Gaasiahju heitmete kondensaator PNC 922678
- Fikseeritud siinid 10 gn 1/1 ja 400x600mm PNC 922685
- AHJU SEINAKINNITUSE KIT PNC 922687
- Siinidega nõude tugi ahju alusele 6&10 gn 1/1 ahi PNC 922690
- 4 reguleeritavat jalga, musta kattega 6&10 gn ahjudele - 100-115mm PNC 922693
- Tugevdatud siinidega ahjutogi 10 gn 1/1 - 64mm siinide vahe PNC 922694
- WIFI KAART (NU) PNC 922695
- Hoidja pesuainete mahutitele - avatud alusele PNC 922699
- Pagariplaatide siinidega tugi 6&10 gn 1/1 ahju alusele - 400x600mm PNC 922702
- Rattad virnastatud ahjudele PNC 922704
- VARRAS LAMBALE (12 KG MAKS) - GN 1/1 AHJUD PNC 922709
- Ribiline grillplaat PNC 922713
- Torketermomeetri hoidja vedelike jaoks PNC 922714
- VENTILAT.KUBU KOOS VENTILAATORIGA 6&10 GN 1/1 AHJULE PNC 922728
- Vent. kubu koos ventilaatoriga, 6+6&10GN 1/1 ahjudele PNC 922732
- VENT.KUBU ILMA VENTILAATORITA 6&10 GN 1/1 AHJULE PNC 922733
- VENTILATSIOONIKUBU VIRNASTATUD 6+6&10 GN 1/1 AHJUDELE PNC 922737
- FIKSEERITUD SIINID 8 GN 1/1 - 85 MM SIINIDE VAHE PNC 922741
- FIKSEERITUD SIINID 8 GN 2/1 - 85 MM SIINIDE VAHE PNC 922742
- 4 reguleertiava kõrgusega jalga 6&10 gn ahjule - 230-290mm PNC 922745
- NÕU STAATILISELE KÜPSETAMISELE - H=100MM PNC 922746
- KAHEPOOLNE GRILLPLAAT (SILE JA SOONTEGA) - 400x600MM PNC 922747
- Kärü rasva kogumise komplektile PNC 922752
- Non-stick u-pan - gn 1/1 h=20mm PNC 925000
- Non-stick u-pan - gn 1/1 h=40mm PNC 925001
- Non-stick u-pan - gn 1/1 h=60mm PNC 925002
- Kahepoolne grillplaat (ribiline ja sile) ahjudele - gn 1/1 PNC 925003
- Alumiiniumist ahju grill (pulkadega) - gn 1/1 PNC 925004
- Praepann 8 munale, pannkookidele, kotlettidele - gn 1/1 PNC 925005
- Sile küpsetusplaat 2 servaga - gn 1/1 PNC 925006
- Küpsetusplaat 4 baguett'ile - gn 1/1 PNC 925007
- Kartulite küpsetaja 28 kartulile - gn 1/1 PNC 925008
- Non-stick u-pan - gn 1/2 h=20mm PNC 925009
- Non-stick u-pan - gn 1/2 h=40mm PNC 925010
- Non-stick u-pan - gn 1/2 h=60mm PNC 925011
- SUITSUTUSLAASTUD TAMM - 450GR PNC 930209
- Suitsutuslaastud hickory - 450gr PNC 930210
- Suitsutuslaastud vaher - 450gr PNC 930211
- SUITSUTUSLAASTUD KIRSS - 450GR PNC 930212
- Ühenduvuskomplekt eelmise generatsiooni alusele paigaldamiseks gn 1/1 PNC 930217

Eestvaade

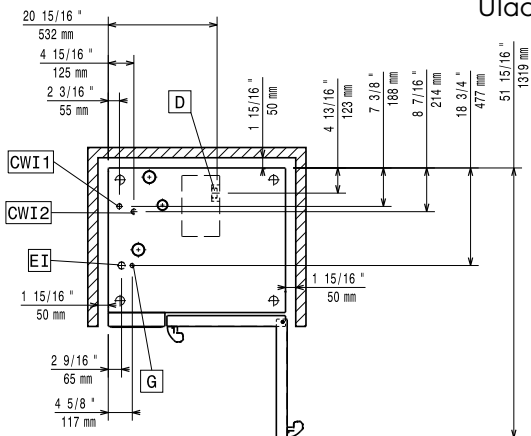


Külg



CWI1 = Külmä vee ühendus 1  
 CWI2 = Külmä vee ühendus 2  
 D = Äravool  
 DO = Ülevoolu äravool  
 EI = Elektrihendus  
 G = Gaasiühendus

Ülaosa



### Elekter

#### Toitepinge:

227682 (ECO101K2GB) 220-240 V/1 ph/50 Hz

#### Ühendatud koormus:

1.1 kW

#### Circuit breaker required

### Gaas

#### Gaasi võimsus:

21 kW

#### Standard gaasi pealesööt:

Natural Gas G20

#### ISO 7/1 gaasiühenduse diameeter:

1/2" MNPT

#### Gaas LPG:

Kogu termiline koormus: 84618 BTU (21 kW)

### Vesi:

Veeühendus: "FCW" ühendus: 3/4"

Rõhk: 1-4.5 bar

Äravool "D": 50mm

#### Maksimaalne siseneva vee

temperatuur: 30 °C

#### Vee karedus:

5 °fH / 2.8 °dH

#### Kloriide:

<10 ppm

#### Konduktiivsus:

>285 µS/cm

Electrolux recommends the use of treated water, based on testing of specific water conditions.

Please refer to user manual for detailed water quality information.

### Paigaldus:

#### Clearance:

Clearance: 5 cm rear and right hand sides.

#### Suggested clearance for service access:

50 cm left hand side.

### Mahutavus:

GN: 8 - 400x600

Maksimaalne täitmine: 45 kg

### Võtmeinfo:

Ukse hinged: Parempool

Välismõõdud, laius: 867 mm

Välismõõdud, kõrgus: 1058 mm

Välismõõdud, sügavus: 775 mm

Välismõõdud, kaal: 142 kg

Netokaal: 142 kg

Transpordikaal: 157 kg

Transpordipakendi maht: 1.04 m<sup>3</sup>