

SkyLine PremiumS Elektriline kombiahi 6GN2/1, roheline versioon

ÜHIK # _____

MUDEL # _____

NIMI # _____

SIS # _____

AIA # _____


229711 (ECO62T3C0)

SkyLine PremiumS kombi boileriga ahi koos puutekraaniga juhtimisega, 6x2/1GN, elektriline, 3 küpsetusrežiimi (automaatne, retseptidega programmid, manuaalne), automaatne pesemine, säästlikum versioon koos 3-kihilise klaasiga

229721 (ECO62T3A0)

SkyLine PremiumS kombi boileriga ahi koos puutekraaniga juhtimisega, 6x2/1GN, elektriline, 3 küpsetusrežiimi (automaatne, retseptidega programmid, manuaalne), automaatne pesemine, säästlikum versioon koos 3-kihilise klaasiga

Lühike spetsifikatsioon

Ühiku nr.

Kombiahju kasutajaliides on varustatud kõrgresolutsiooniga puutekraaniga, üle 30 erineva keele.

- Integreeritud aurugeneraator koos reaaliajase toimuva niiskuse kontrolliga, viimast juhitakse Lambda anduriga.

- OptiFlow õhu jaotussüsteem võimaldab saavutada maksimaalselt tootlikkust, 7 erinevat ventilaatori kiirust.

- SkyClean: Automaatne ja täisintegreeritud enesepuhastus. 5 täisautomaatselt tsükli (pehme, keskmine, tugev, väga tugev, ainult loputus) ja keskkonnasäästlikud seaded energia, vee, pesu- ja loputusaine kokkuhoiduks.

- Küpsetamine: Automaatsed programmid (9 toiduperekonda, 100+ erinevat eelseadistatud retsepti); Programmid (võimalik salvestada maksimaalselt 1000 erinevat retsepti ja neid grupeerida 16 erinevasse toidukategooriasse); Manuaalne (aurutamise, kombi ja konvektiooni tsükli); Spetsialisti tsükli (toidu regenereerimine, madalal temperatuuril küpsetamine, kergitamine, EcoDelta, Sous-Vide, staatiline ahi, pasta pastöriseerimine, kuivatamine, toiduturvalisuse kontroll ja edasiarenenud toiduturvalisuse kontroll).

- Spetsiaalsed funktsioonid: Multi-Taimeriga toiduvalmistamine, Plan-n-Save jooksvate kulude vähendamiseks, Make-it-Mine liidese kohandamiseks, SkyHub kodulehel kohandamiseks, MyPlanner päevakava, SkyLine ChillerS SkyDuo-ühendus, automaatne tagavara režiim tööseisakute vältimiseks.

- HACCP andmete, programmide ja sätete alla laadimiseks on olemas USB-port. Ühenduvuse valmidus.

- 6 mõõtepunktiga torketermomeeter.

- Kahekordne klaasiga uks koos kahekordse LED tulede liin

- Üleni roosteabast terasest konstruktsioon.

- Tarnitakse koos siinidega 2/1 GN, 67 mm vahega.

Peamised omadused

- Puuetundliku kõrgresolutsiooniga ekraaniga kasutajaliides (tõlgitud rohkem kui 30 keelde) - ka värvipimedas suhtes sõbralik.
- Integreeritud aurugeneraator ülitäpseks niiskuse ja temperatuuri kontrollimiseks vastavalt etteantud parameetritele.
- Lambda sensoril põhinev tegelik niiskuse juhtimine võimaldab automaatselt tuvastada ahju sisestatud toiduainete hulka ja suurust järjepidevate kvaliteetsete küpsetustulemuste saavutamiseks.
- Kuiv, kuum konvektioonküpsetamine (25 °C - 300 °C): ideaalne madalal niiskustasemel küpsetamiseks.
- Kombineeritud tsükkel (25 °C - 300 °C): kombineerides konvektioonkuumutust ja auru saavutatakse niiskuskontrolliga küpsetuskeskkond, kiirendades ühtlasi küpsetusprotsessi ja vähendades kaalukadu.
- Madalatemperatuurilise auru tsükkel (25°C - 99°C): ideaalne sous-vide valmistamiseks, toidu ülessoojendamiseks ja õrnaks küpsetamiseks. Auru tsükkel (100°C): Mereannid ja köögiviljad. Kuumutatud auru tsükkel (25°C - 130°C).
- Automaatne režiim, mis sisaldab 100 erinevat eelinstalleeritud varianti, sealhulgas 9 toiduperekonda (liha, linnuliha, kala, köögiviljad, pasta / riis, leib, hapud ja magusad pagaritooted, magustoidud). Soovitud tulemuse saavutamiseks optimeerib ahi automaatselt tuvastusfaasi kasutades küpsetusprotsessi vastavalt sisestatud toidu mahule, kogusele ja tüübile. Küpsetusparameetrite reaaliajase ülevaade. Võimalus isikupärastada ja salvestada kuni 70 varianti toidupere liikmete kohta.
- Tsükliid : - Regenereerimine (ideaalne taldrikutega banketiks või nõus ülessoojendamiseks); - madala temperatuuriga toiduvalmistamine (kaalukao vähendamiseks ja toidu maksimaalse kvaliteedi saavutamiseks); - kergitustsükkel; - EcoDelta toiduvalmistamist, toiduvalmistamiseks toiduanduriga, hoides toidu südamikku temperatuuri erinevuse konstantsena küpsetuskambrist, - Sous-vide küpsetamine, - Staatiline kombiahi (traditsioonilise toidu valmistamiseks staatilise ahjuga), - pasta pastöriseerimine, - kuivatustsükliid (ideaalne puuviljade, köögiviljade, liha ja mereandide kuivatamiseks), - toidu ohutuse kontroll (FSC-jälgib automaatselt toiduvalmistamise ohutust vastavalt HACCP-i hügieenistandarditele), - Advanced Food Safety Control (AFSC-toiduvalmistamise juhtimine pastöriseerimisteguriga).
- Programmide režiim: ahju mällu saab salvestada maksimaalselt 1000 retsepti, et kasutada täpselt sama kõrgetasemelist küpsetamist iga kord. Menüü paremaks korraldamiseks saate retsepte jagada 16 eri kategooriasse. Saadaval on ka 16-astmelised küpsetusprogrammid.
- MultiTimer'i funktsioon võimaldab juhtida samaaegselt kuni 20 erinevat küpsetustsükliid, muutes seeläbi protsesse paindlikumaks ja tagades suurepäraseid küpsetustulemusi. Samuti on võimalik salvestada kuni 200 MultiTimeri programmi.
- OptiFlow õhu suunamise süsteem võimaldab saavutada maksimaalse tootlikkuse ja ühtlase küpsetustulemuse: kuumutamisel on temperatuur ühtlane ja kontrollitud kogu kambris. See

KOOSKÖLASTUS:

saavutatakse tänu kambri erilisele konstruktsioonile ja suure täpsusega reguleeritava ventilatori kiirusele ning ventilatsiooniklapile.

- Ventilatoril on 7 kiirust: 300 kuni 1500 RPM ja suunavahetuse funktsioon ühtlase küpsetustulemuse tagamiseks. Ukse avamisel peatub ventilator vähem kui 5 sekundi jooksul.
- 6-möödepunktiga torketermomeeter maksimaalseks täpsuseks ja toiduturvalisuse garanteerimiseks.
- Piltide üleslaadimine küpsetusüklite täielikuks isikupärastamiseks.
- Automaatne kiire mahajahutamise ja eelsoojenduse funktsioon.
- Vähendatud võimsuse funktsioon aeglase küpsetamise tsüklitel.
- SkyClean: automaatne ja sisse ehitatud isepuhastussüsteem koos aurugeneraatori integreeritud katlakivieemaldusega. 5 automaatset tsüklit (pehme, keskmine, tugev, eriti tugev, loputus) ja rohelised funktsioonid energia, vee, pesuvahendi ja loputusvahendi säästmiseks. Programmeeritav ka viivitusega start.
- 3 erinevat pesukemikaalide kasutamise varianti: tahke, vedel (vajab lisavarustust), ensüümidega.
- Plan-n-Save funktsioon võimaldab valida tsüklite toiduvalmistamisjärjestuse, mis optimeerib köögis tööd aja ja energiatõhususe vaatepunktist.
- Muuda minu omaks funktsioon: võimaldab kasutajaliidest personaliseerida vastavalt enda soovidele ja vajadusel lukustada muutmine.
- SkyHub võimaldab kasutajal rühmitada oma lemmikfunktsioonid otse avalehele.
- MyPlanner töötab päevakavana, mille kaudu kasutaja saab kavandada oma päevased tegevused ja saab toimingute kohta isikupärastatud teavitusi.
- SkyDuo ahi ja kiirjahutaja on omavahel ühendatud ja suhtlevad üksteisega, et juhendada kasutaja võimalikult ajasäästlikult ja tõhusalt läbi küpsetus- ja jahutustoimingute (SkyDuo komplekt saadaval valikulise lisana).
- Rasv välja: kasutaja tööturvalisuse tagamiseks on ahi ettevalmistatud integreeritava rasvakogumissüsteemi kasutamiseks (spetsiaalne alus on saadaval lisavarustusena).
- USB-port HACCP andmete allalaadimiseks, küpsetusprogrammide jagamiseks ja funktsioonide isikupärastamiseks.

USB-port võimaldab ühendada ka sous-vide toidutermomeetri (valikuline lisa).

- Välise ühenduvuse valmidus ühendatud seadmetega, kaugjälgimiseks ja HACCP monitooringuks (vajab lisavarustust)
- Koolitus- ja juhendmaterjalid on kergesti kättesaadavad QR-koodi skannimisega mis tahes mobiilseadmel.
- Tagavararežiimil töötamine koos enesediagnoosiga käivitub automaatselt kohe, kui tekib mingi viga, et vältida pause, mis võiksid tööprotsesse segada.
- Automaatne tarbimisandmete kuvamine tsükli lõpus.

Konstruktsioon

- Inimkeskne disain ja 4-tärni sertifikaat ergonoomikas ja kasutusmugavuses.
- Ergonoomilise disainiga tiivakujuline käepide ja mugav käed-vabad avamine muudavad GN nõude käsitlemise lihtsamaks (EPO-s registreeritud disain).
- Kolmekordne karastatud klaasidega uks, 2 hingedel sisepaneeli muudavad puhastamise lihtsaks ja kaks LED tulede liini.
- Hügieeniline liitekohtadeta ahjuõõs, puhastuse lihtsustamiseks

kõikjal kumerate nurkadega.

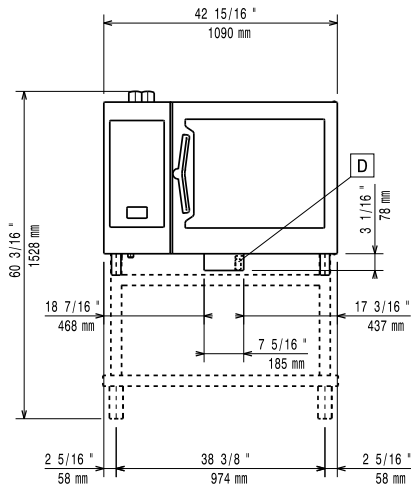
- Valmistatud üleni 304 AISI roostevabast terasest.
- Eestpoolt ligipääsetav juhtkiip kergemaks hooldamiseks.
- Kiireks loputamiseks varustatud sisseehitatud piserduspüstoliga, mis naaseb ise tagasi oma kohale.
- Kerge puhastada, IPX5 veejoa sertifikaat.
- Komplektis on 1 siinitugi 2/1 GN, 67 mm vahega.

Lisavarustus

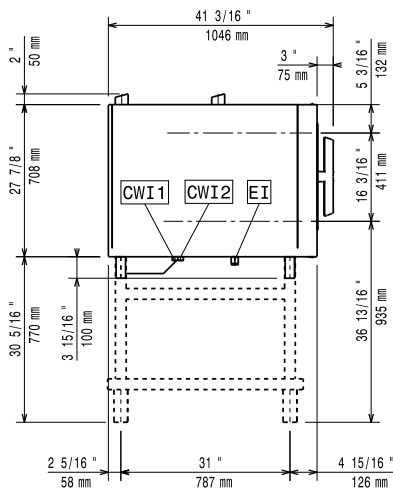
- Veefilter koos kassetiga ja veehulga mõõtljaga - suur auru kasutamine PNC 920003
- Soolaga veepehmedaja koos automaatse regenererimisega PNC 921305
- Veepehmedaja puhastaja (921305) PNC 921306
- Rataste komplekt 6&10 gn 1/1 & gn 2/1 ahju alusele (ei sobi lahtivõetud alusele) PNC 922003
- Restipaar aisi 304 rvt - gn 1/1 PNC 922017
- Restipaar 8 tervele kanale (1.2kg) - gn 1/1 PNC 922036
- Aisi 304 roostevabast terasest rest ahjule - gn 1/1 PNC 922062
- Aisi 304 roostevabast terasest rest ahjule - gn 2/1 PNC 922076
- Käsidušš - välisküljele kinnitav PNC 922171
- Restipaar aisi 304 roostevabast terasest - gn 2/1 PNC 922175
- Perforeeritud alumiiniumist/silikonist küpsetusplaat, 5 nõgu - 400x600x38mm PNC 922189
- Perforeeritud alumiiniumist pagariplaat 4 servaga - 400x600x20mm PNC 922190
- Alumiiniumist pagariplaat 4 servaga - 400x600x20mm PNC 922191
- Korvide paar ahjule PNC 922239
- Aisi 304 rvt pagarirestid - 400x600mm PNC 922264
- Ukse avamise kaheastmeliseks muutmise komplekt PNC 922265
- Rest 8 tervele kanale (1.2kg) - gn 1/1 PNC 922266
- USB torketermomeeter sous-vide küpsetamiseks PNC 922281
- Komplekt 1 grillvarraste pann + 6 lühikest grillvarrast - lw+cw PNC 922325
- Universaalne grillvarraste hoidja PNC 922326
- 6 lühikest grillvarrast PNC 922328
- Vulkaansuitsutaja ahjule PNC 922338
- Mitmeotstarbeline konks PNC 922348
- 4 kraega jalga 6&10 gn - 2" 100-130mm PNC 922351
- Rasvakogumise nõu koos äravoolu kraaniga - gn 2/1 h=60mm PNC 922357
- Rest 8 tervele pardile (1.8kg) - gn 1/1 PNC 922362
- GN SIINID 6&10GN 2/1 LAHTIVÕETUNA TARNITAVALE AHJU ALUSELE PNC 922384
- Hoidja pesuainete mahutitele - seinakinnitus PNC 922386
- Slide-in siinide alus koos käepidemega 6&10 gn 2/1 ahi PNC 922605
- Ahjutogi koos ratastega 5 gn 2/1 - 80mm siinide vahe PNC 922611
- Avatud alus koos siinidega nõude toega 6&10 gn 2/1 ahi PNC 922613
- aluskapp koos siinidega nõude toega 6&10 gn 2/1 ahi PNC 922616

- Soojakapp koos siinidega nõude toega 6&10 gn 2/1 ahi & 400x600mm PNC 922617
- VÄLINE ÜHENDUSKOMPLEKT PESUAINELE/LOPUTUSAINELE PNC 922618
- Vornastuskomplekt elektriline 6 gn 2/1 ahi elektrilise 6&10 gn 2/1 ahju peal - h=120mm PNC 922621
- Ahjutogi slide-in alusele 6&10 gn 2/1 ahi ja kiirjahutaja-külmutaja PNC 922627
- Kärü mobiilsele ahjutogile 2 vornastatud 6 gn 2/1 ahju kõrgendusele PNC 922629
- Kärü mobiilsele ahjutogile 6 gn 2/1 6 või 10 gn 2/1 ahju peal PNC 922631
- Jalgadel kõrgendus 2x6 gn 2/1 ahjudele PNC 922633
- Ratastega kõrgendus vornastatud 2x6 gn 2/1 ahjudele - h=250mm PNC 922634
- Rvt kanalikomplekt 6&10 gn ahi - dia=50mm PNC 922636
- Plastikust kanalikomplekt 6&10 gn ahi - dia=50mm PNC 922637
- Togi koos 2 mahutiga rasva kogumiseks PNC 922638
- Rasvakogumiskomplekt avatud alusele (togi koos kahe tankiga, ava/sulge kraan ja kanaliühendus) PNC 922639
- SEINAKINNITUS 6 GN 2/1 AHJU SEINALE PAIGALDAMISEKS PNC 922644
- Kuivatusplaat - gn 1/1 h=20mm PNC 922651
- Kuivatusplaat - gn 1/1 sile PNC 922652
- AVATUD ALUS 6&10 GN 2/1 AHJUD - TARNITAKSE LAHTIVÕETULT PNC 922654
- Kuumakaitse for 6 gn 2/1 ahjule PNC 922665
- Kuumakaitse vornastatud ahjudele 6 gn 2/1 all on 6 gn 2/1 PNC 922666
- Kuumakaitse vornastatud ahjudele 6 gn 2/1 all on 10 gn 2/1 PNC 922667
- Fikseeritud ahjusiinid 5 gn 2/1 - 85mm siinide vahe PNC 922681
- AHJU SEINAKINNITUSE KIT PNC 922687
- Siinidega nõude tugi ahju alusele 6&10 gn 2/1 ahi PNC 922692
- 4 reguleeritavat jalga, musta kattega 6&10 gn ahjudele - 100-115mm PNC 922693
- WIFI KAART (NU) PNC 922695
- Hoidja pesuainete mahutitele - avatud alusele PNC 922699
- Ahjutogi koos ratastega 6 gn 2/1 - 65mm siinide vahe PNC 922700
- - NOT TRANSLATED - PNC 922713
- Torketermomeetri hoidja vedelike jaoks PNC 922714
- - NOT TRANSLATED - PNC 922719
- - NOT TRANSLATED - PNC 922721
- - NOT TRANSLATED - PNC 922724
- - NOT TRANSLATED - PNC 922726
- VENTILATSIOONIKUBU VENTILAATORIGA 6&10 GN 2/1 AHJULE PNC 922729
- - NOT TRANSLATED - PNC 922731
- VENTILATSIOONIKUBU ILMA VENTILAATORITA 6&10 GN 2/1 AHJUDELE PNC 922734
- - NOT TRANSLATED - PNC 922736
- 4 reguleeritava kõrgusega jalga 6&10 gn ahjule - 230-290mm PNC 922745
- NÕU STAATILISELE KÜPSETAMISELE - H=100MM PNC 922746
- KAHEPOOLNE GRILLPLAAT (SILE JA SOONTEGA) - 400x600MM PNC 922747
- - NOT TRANSLATED - PNC 922752
- Non-stick u-pan - gn 1/1 h=20mm PNC 925000
- Non-stick u-pan - gn 1/1 h=40mm PNC 925001
- Non-stick u-pan - gn 1/1 h=60mm PNC 925002
- Kahepoolne grillplaat (ribiline ja sile) ahjudele - gn 1/1 PNC 925003
- Alumiiniumist ahju grill (pulkadega) - gn 1/1 PNC 925004
- Praepann 8 munale, pannkookidele, kotlettidele - gn 1/1 PNC 925005
- Sile küpsetusplaat 2 servaga - gn 1/1 PNC 925006
- Kartulite küpsetaja 28 kartulile - gn 1/1 PNC 925008
- SUITSUTUSLAASTUD TAMM - 450GR PNC 930209
- Suitsutuslaastud hickory - 450gr PNC 930210
- Suitsutuslaastud vaher - 450gr PNC 930211
- SUITSUTUSLAASTUD KIRSS - 450GR PNC 930212
- Ühenduvuskomplekt eelmise generatsiooni alusele paigaldamiseks gn 2/1 PNC 930218

Eestvaade

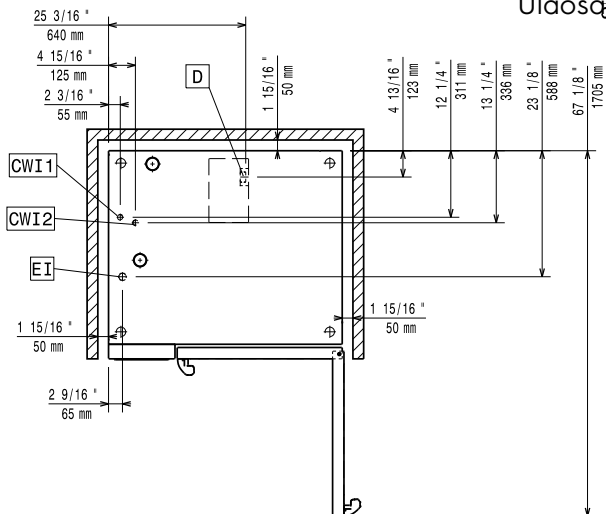


Külg



CWI1 = Külma vee ühendus 1
 CWI2 = Külma vee ühendus 2
 D = Äravool
 DO = Ülevoolu äravool
 EI = Elektriühendus

Ülaosa



Elekter

Toitepinge:

229711 (ECO62T3C0)

220-240 V/3 ph/50-60 Hz

229721 (ECO62T3A0)

380-415 V/3N ph/50-60 Hz

Ühendatud koormus:

21.4 kW

Vesi:

Veeühendus: "FCW" ühendus: 3/4"

Rõhk: 1-4.5 bar

Äravool "D": 50mm

Maksimaalne siseneva vee temperatuur: 30 °C

Kloriide: <17 ppm

Konduktiivsus: >285 µS/cm

Electrolux recommends the use of treated water, based on testing of specific water conditions.

Please refer to user manual for detailed water quality information.

Paigaldus:

Clearance:

Clearance: 5 cm rear and right hand sides.

Suggested clearance for service access:

50 cm left hand side.

Mahutavus:

GN: 6 - 2/1 Gastronorm

Maksimaalne täitmine: 60 kg

Võtmeinfo:

Ukse hinged: Parempool

Välismõõdud, laius: 1090 mm

Välismõõdud, kõrgus: 808 mm

Välismõõdud, sügavus: 971 mm

Välismõõdud, kaal: 148.5 kg

Netokaal: 148.5 kg

Transpordikaal: 171.5 kg

Transpordipakendi maht: 1.27 m³