

SkyLine Pro Gaasi kombiahi 16 siini, 600x400mm, pagari

ÜHIK # _____

MUDEL # _____

NIMI # _____

SIS # _____

AIA # _____



237784 (ECOG201C2GB)

SkyLine ProS kombi boilerita ahi koos digitaalse juhtimisega, 16 400x600mm, gaasi, programmeeritav, automaatne pesemine, pagari/kondiitri, siinide vahe 80mm

Lühike spetsifikatsioon

Ühiku nr.

- Kombiahjul on digitaalne kasutajaliides koos juhendatud valikutega.
- Boilerita aurfunktsioon niiskuse hoidmiseks ja lisamiseks.
 - OptiFlow õhu jaotussüsteem võimaldab saavutada maksimaalset tootlikkust, 5 erinevat ventilaatori kiirust.
 - SkyClean: Automaatne ja täisintegreeritud enesepuhastus. 5 täisautomaatset tsüklit (pehme, keskmine, tugev, väga tugev, ainult loputus).
 - Küpsetamine: Programmid (võimalik salvestada maksimaalselt 100 programmi); Manuaalne; EcoDelta küpsetamine.
 - Automaatne tagavara režiim seisakute vältimiseks.
 - HACCP andmete, programmide ja sätete alla laadimiseks on olemas USB-port. Ühenduvuse valmidus.
 - Ühe mõõtepunktiga torketermomeeter.
 - Uksel on kahekordne klaas, LED tuled.
 - Üleni roostevabast terasest konstruktsioon.
 - Tarnitakse koos siinidega 1/1 GN, 80 mm vahega.

KOOSKÖLASTUS:

Peamised omadused

- Digitaalne kasutajaliides koos LED taustavalgustusega nuppudega, juhendatud valikutega.
 - Boilerita aurutusfunktsioon niiskuse hoidmiseks ja lisamiseks, kõrgekvaliteediliste ja ühtlaste küpsetustulemuste saavutamiseks.
 - Kuiv kuuma konveksioonõhu tsükkel (maks. 300° C) on ideaalne madalal niiskusastmel toidu valmistamiseks.-0 = ei ole täiendavat niiskust (pruunistamine, au gratin, küpsetamine, eelküpsutatud toit)-1-2 = madal niiskus (väikesed portsjonid lihast ja kalast)-3-4 = keskmine madal niiskus (suured lihatükid, kuumutamine, röstitud kana ja kergitamine)-5-6 = keskmine niiskus (röstitud köögiviljad ning röstitud liha ja kala küpsetamise esimene faas)-7- 8 = keskmise tugevusega niiskus (hautatud köögiviljad)-9-10 = kõrge niiskus (hautatud liha ja koorega kartul)
 - EcoDelta küpsetamine: torketermomeetriga küpsetamine, hoides valmistatava toidu südameku temperatuuri ja ahjukambri temperatuuride vahe konstantsena.
 - Programmide režiim: ahju mälusse on võimalik salvestada maksimaalselt 100 programmi et veatult samu retsepte korduvalt kasutada. Saadaval on kuni 4 astmeliste programmide salvestamine.
 - OptiFlow õhu suunamise süsteem võimaldab saavutada maksimaalse tootlikkuse ja ühtlase küpsetustulemuse: kuumutamisel on temperatuur ühtlane ja kontrollitud kogu kambris. See saavutatakse tänu kambri erilisele konstruktsioonile ja suure täpsusega reguleeritavale ventilaatori kiirusele ning ventilatsiooniklapile.
 - Ventilaatoril on 5 kiirust: 300 kuni 1500 RPM ja suunavahetuse funktsioon ühtlase küpsetustulemuse tagamiseks. Ukse avamisel peatub ventilaator vähem kui 5 sekundi jooksul.
 - Ühe mõõtepunktiga torketermomeeter on komplektis.
 - Automaatne kiire mahajahutamise ja eelsoojenduse funktsioon.
 - SkyClean: automaatne ja sisse ehitatud isepuhastussüsteem. 5 automaatset tsüklit (pehme, keskmine, tugev, eriti tugev, loputus).
 - 3 erinevat pesukemikaalide kasutamise varianti: tahke, vedel (vajab lisavarustust), ensüümidega.
 - Rasv välja: kasutaja tööturvalisuse tagamiseks on ahi ettevalmistatud integreeritava rasvakogumissüsteemi kasutamiseks (spetsiaalne alus on saadaval lisavarustusena).
 - USB-port HACCP andmete allalaadimiseks, küpsetusprogrammide jagamiseks ja funktsioonide isikupärastamiseks.
- USB-port võimaldab ühendada ka sous-vide toidutermomeetri (valikuline lisa).
- Välise ühenduvuse valmidus ühendatud seadmetega, kaugjälgimiseks ja HACCP monitooringuks (vajab lisavarustust)
 - Tagavararežiimil töötamine koos enesediagnoosiga käivitub automaatselt kohe, kui tekib mingi viga, et vältida pause, mis võiksid tööprotsesse segada.

Konstruktsioon

- Inimkeskne disain ja 4-tärni sertifikaat ergonoomikas ja kasutusmugavuses.
- Ergonoomilise disainiga tiivakujuline käepide ja mugav käed-vabad avamine muudavad GN nõude käsitlemise lihtsamaks (EPO-s registreeritud disain).
- Kahekordne termoklaasidega uks, avatud raamiga konstruktsioon tagab jahedamad ukseraami välispaneelid. Hingedel siseklaas on kergelt vabastatav ja puhastatav.
- Hügieeniline liitekohtadeta ahjuõõs, puhastuse lihtsustamiseks kõikjalt kumerate nurkadega.
- Valmistatud üleni 304 AISI roostevabast terasest.
- Eestpoolt ligipääsetav juhtkilp kergemaks hooldamiseks.
- Kerge puhastada, IPX5 veejoa sertifikaat.
- Integreeritud lisapaneel uksele, mis hoiab ära auru ja kuumuse väljumise ahjust kui ratastega ahjutogi ei ole kasutusel.
- Tarnitakse koos 1 pagariisiinide 400x600 mm komplektiga, 80 mm siinide vahe.

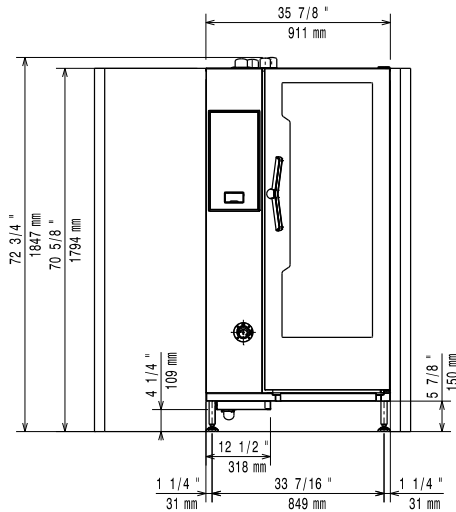
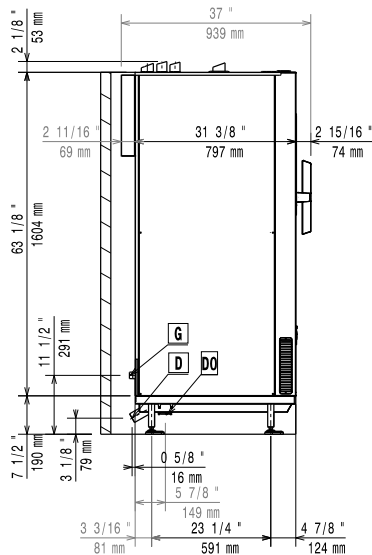
Kaasas olev lisavarustus

- 1 tk - NOT TRANSLATED - PNC 922761

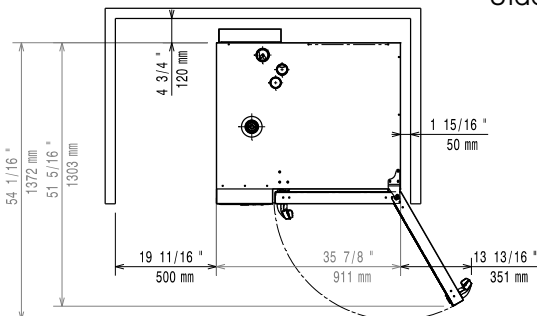
Lisavarustus

- Veefilter koos kassetiga ja veehulga mõõltjaga - suur auru kasutamine PNC 920003
- Soolaga veepehmedaja koos automaatse regenereerimisega PNC 921305
- Veepehmedaja puhastaja (921305) PNC 921306
- Ahjutogi ratastega 20 gn 1/1 - 63mm siinide vahe PNC 922007
- Ahjutogi ratastega 16 gn 1/1 - 80mm siinide vahe PNC 922010
- Banquet togi 54 taldrikule 20 gn 1/1 ahi - 74mm siinide vahe PNC 922016
- Restipaar aisi 304 rvt - gn 1/1 PNC 922017
- Restipaar 8 tervele kanale (1.2kg) - gn 1/1 PNC 922036
- Aisi 304 roostevabast terasest rest ahjule - gn 1/1 PNC 922062
- Pagari/kondiitri ahjutogi 20 gn 1/1 ahi - 16 siini 400x600mm - 80mm siinide vahe PNC 922068
- Banquet togi 45 taldrikule 20 gn 1/1 ahi - 90mm siinide vahe PNC 922072
- Rest 4 tervele kanale (1.2kg) - gn 1/2 PNC 922086
- Käsidušš - välisküljele kinnitatav PNC 922171
- Perforeeritud alumiiniumist/silikoonist küpsetusplaat, 5 nõgu - 400x600x38mm PNC 922189
- Perforeeritud alumiiniumist pagariplaat 4 servaga - 400x600x20mm PNC 922190
- Alumiiniumist pagariplaat 4 servaga - 400x600x20mm PNC 922191
- Korvide paar ahjule PNC 922239
- Aisi 304 rvt pagarirestid - 400x600mm PNC 922264
- Rest 8 tervele kanale (1.2kg) - gn 1/1 PNC 922266
- Rasvakogumise nõu koos äravoolu kraaniga - gn 1/1 h=100mm PNC 922321
- Komplekt 1 universaalne grillvarraste pann + 4 pikka varrast - lw PNC 922324

- Universaalne grillvarraste hoidja PNC 922326
- 4 pikka grillvarrast PNC 922327
- Vulkaansuitsutaja ahjule PNC 922338
- Vee nanofilter 10 gn 2/1 & 20 gn ahjudele PNC 922344
- Väline pöördosmoosi filter 10 gn 2/1 & 20 gn ahjudele PNC 922345
- Mitmeotstarbeline konks PNC 922348
- Rest 8 tervele pardile (1.8kg) - gn 1/1 PNC 922362
- Termokate 20 gn 1/1 ahi PNC 922365
- Hoidja pesuainete mahutitele - seinakinnitus PNC 922386
- Kuivatusplaat - gn 1/1 h=20mm PNC 922651
- Kuivatusplaat - gn 1/1 sile PNC 922652
- Kuumakaitse for 20 gn 1/1 ahjule PNC 922659
- Komplekt naturaalselt gaasilt lpg'le muutmiseks PNC 922670
- Komplekt lpg'lt naturaalsele gaasile muutmiseks PNC 922671
- Gaasiahju heitmete kondensaator PNC 922678
- AHJU SEINAKINNITUSE KIT PNC 922687
- WIFI KAART (NU) PNC 922695
- Ribiline grillplaat PNC 922713
- Torketermomeetri hoidja vedelike jaoks PNC 922714
- Vent. kubu koos ventilaatoriga, 20GN 1/1 ahjule PNC 922730
- Ventkubu ilma ventilaatorita, 20GN 1/1 ahjule PNC 922735
- NÕU STAATILISELE KÜPSETAMISELE - H=100MM PNC 922746
- KAHEPOOLNE GRILLPLAAT (SILE JA SOONTEGA) - 400x600MM PNC 922747
- Ahjutogi, 20GN 1/1, 63mm siinide vahega PNC 922753
- Ahjutogi, 16GN 1/1, 80mm siinide vahega PNC 922754
- Banketitogi, 54 taldrikule, 20GN 1/1 ahjud, 74mm siinide vahe PNC 922756
- - NOT TRANSLATED - PNC 922761
- Banketitogi, 45 taldrikule, 20GN 1/1 ahjud, 90mm siinide vahe PNC 922763
- Ühendvuskit AOS togidele (tootmises kuni 2019), Skyline 20GN 1/1 ahjudele PNC 922769
- Ühendvuskit AOS ahjudele Skyline 20GN togide kasutamiseks PNC 922771
- - NOT TRANSLATED - PNC 922773
- Non-stick u-pan - gn 1/1 h=40mm PNC 925001
- Non-stick u-pan - gn 1/1 h=60mm PNC 925002
- Kahepoolne grillplaat (ribiline ja sile) ahjudele - gn 1/1 PNC 925003
- Alumiiniumist ahju grill (pulkadega) - gn 1/1 PNC 925004
- Praepann 8 munale, pannkookidele, kotlettidele - gn 1/1 PNC 925005
- Sile küpsetusplaat 2 servaga - gn 1/1 PNC 925006
- Küpsetusplaat 4 baguett'ile - gn 1/1 PNC 925007
- Kartulite küpsetaja 28 kartulile - gn 1/1 PNC 925008
- Non-stick u-pan - gn 1/2 h=20mm PNC 925009
- Non-stick u-pan - gn 1/2 h=40mm PNC 925010
- Non-stick u-pan - gn 1/2 h=60mm PNC 925011
- SUITSUTUSLAASTUD TAMM - 450GR PNC 930209
- Suitsutuslaastud hickory - 450gr PNC 930210
- Suitsutuslaastud vaher - 450gr PNC 930211
- SUITSUTUSLAASTUD KIRSS - 450GR PNC 930212

Eestvaade

Külg


CW11 = Külma vee ühendus 1 EI = Elektriühendus
 CW12 = Külma vee ühendus 2 G = Gaasiühendus
 D = Äravool
 DO = Ülevoolu äravool

Ülaosa

Elekter
Toitepinge:

237784 (ECOG201C2GB) 220-240 V/1 ph/50 Hz

Ühendatud koormus:

1.8 kW

Circuit breaker required
Gaas
Gaasi võimsus:

42 kW

Standard gaasi pealesööt:

Natural Gas G20

ISO 7/1 gaasiühenduse diameeter:

1" MNPT

Gaas LPG:

Kogu termiline koormus: 168894 BTU (42 kW)

Vesi:

Veeühendus: "FCW" ühendus: 3/4"

Rõhk: 1-4.5 bar

Äravool "D": 50mm

Maksimaalne siseneva vee temperatuur:

30 °C

Vee karedus:

5 °fH / 2.8 °dH

Kloriide:

<10 ppm

Konduktiivsus:

>285 µS/cm

Electrolux recommends the use of treated water, based on testing of specific water conditions.

Please refer to user manual for detailed water quality information.

Paigaldus:
Clearance:

Clearance: 5 cm rear and right hand sides.

Suggested clearance for service access:

50 cm left hand side.

Mahutavus:
GN:

16 - 400x600

Maksimaalne täitmine:

100 kg

Võtmeinfo:
Ukse hinged:

Parem pool

Välismõõdud, laius:

911 mm

Välismõõdud, kõrgus:

1794 mm

Välismõõdud, sügavus:

864 mm

Välismõõdud, kaal:

340 kg

Netokaal:

340 kg

Transpordikaal:

360 kg

Transpordipakendi maht:

1.83 m³