



Electrolux

Universaalnõudepesumasinad
green&clean multi loputusega
tunnelnõudepesumasin, ESD, ZERO
LIME, elektriline, 200k/h, P>V

ÜHIK # _____

MUDEL # _____

NIMI # _____

SIS # _____

AIA # _____



Electrolux

Universaalnõudepesumasinad
green&clean multi loputusega tunnelnõudepesumasin, ESD, ZERO LIME,
elektriline, 200k/h, P>V



535018 (EMR20NEREW)

MULTI LOP.TUNNELNPM,
200K/H, EL, P>V,ESD,O-LIME

Lühike spetsifikatsioon

Ühiku nr.

Electroluxi mitme loputusega tunnelnõudepesumasin. Töö suund paremalt vasakule. Seadmel on integreeritud energiasäästuseade (ESD) mis kasutab ära masinas oleva soojust selleks, et kuumutada sisenevat külma vett enne boilerisse sisenemist. ZERO LIME süsteem eemaldab automaatselt katlakivi kogu veesüsteemist, pesu- ja loputuskambritest, boilerist ja ESD seadmest. Mitme loputusega loputussoon koos turvalise pesemise juhtimissüsteemiga (Wash Safe Control) ja loputuspumbaga loputuspiirkond tagab pideva loputusrõhu. CLEAR BLUE filtreerimissüsteem eemaldab pesuveest suurema osa toidujäätmetest tagades seeläbi puhtama vee pesutankides pika aja vältel. Maksimaalse veekontaktiga (MWC) pesuvarred asetsevad pesutanki kogu pikkuse ulatuses. Võimas pesupump ja spetsiaalselt projekteeritud pesuvarred tagavad väga hea pesutulemuse. Pesemine toimub veega, mis tsirkuleerib temperatuuril 55-65°C. Lõplik loputus tehakse puhta veega, mis on kuumutatud kuni 85°C ja mida kasutatakse uuesti mitmel loputusfaasil ning eel-loputus toimub umbes 70 °C juures. Mult loputus koos kahekordsete loputusankide ja mitme loputusvarrega kasutavad korduvalt loputusvett, et tagada pestud toodete hügieenilisust. Konstantne külma vee kulu on 0,4 liitrit korvi kohta, iga konveieri liikumiskiiruse juures. Operaator saab valida kolme konveierikiiruse vahel, üks maksimaalne kiirus, teine vastab standardile DIN 10510 ja kolmas on sertifitseeritud vastavalt NSF / ANSI 3-le. Intuitiivne puuetundliku ekraaniga juhtpaneel võimaldab hõlpsat suhtlemist erinevatel tasanditel. Kõik tankid on varustatud suurte tasakaalustatud ja vastupidavate ustega millel on müra- ja soojusisolatsioon ning mis tagavad mugava

KOOSKÖLASTUS: _____

ligipääsu masina tankidele. Juhtpaneeli abil saab seadet hõlpsalt veest tühjendada. Standardvarustuses on automaatne igapäevane puhastus- ja sanitatsioonitsükkel mis puhastab automaatselt ka uste siseküljed. Modulaarsus võimaldab jagada seadet osadeks kitsastes oludes kohale toimetamiseks ning seeläbi ka muuta või kohandada ja täiustada kohapeal aja jooksul.



Experience the Excellence
www.electrolux.com/professional
professional@electrolux.com

Peamised omadused

- Zero Lime automaatne katlakivi eemaldussüsteem eemaldab katlakivi boilerist, hüdraulikaringist, pesukambritest, ESD-st ja loputussoonist, tagades seeläbi madalama energiakulu ja puhta pesutulemuse.
- Energia säästmise süsteem (ESD) kasutab ära seadmes tekkiva kuumu auru millega soojendatakse sisenev külm vesi 55°C:raadini enne, kui see siseneb boilerisse ja seeläbi hoitakse kokku energiat.
- Kolmekordse loputussüsteemi tulemusel kasutab seade loputusvett ainult 0,4 L/korvi kohta ja nii tagatakse väiksed vee, energia ja kemikaalide kulud. Lõpploputuse veekulu on alati konstantselt 0,4 L / korvi kohta, sõltumata pesemiseks valitud konveieri kiirusest.
- Clear Blue mitmeetapiline loputussüsteem korjab kokku pesuvees olevad mustuse osakesed tänu kihiti asetsevatele filtritele ja hoiab tankide veed puhtana, tagades hea pesutulemuse ja väiksed kasutuskulud.
- Wash-Safe Control süsteem tagab, et lõpploputuse veetemperatuur on vähemalt 85°C ja tänu sellele on nõud alati hügieeniliselt pestud. Süsteemis on standardis loputusvee survepump ja rõhuvaba kuumu vee mahuti ning lõpploputuse vee temperatuur ja surve on alati standardtsed, hoolimata veevärgi rõhu muutustest.
- Seadme standardkiirus on 200 korvi tunnis. Kiirust on lihtne muuta DIN 10510 või NSF/ANSI 3 regulatsioonidele vastavaks, juhttabool vastavale pildile vajutades.
- Seadme juhtpaneelist saab valida kolme kiiruse vahel ning kõik kiirused on muudetavad vastavalt kliendi vajadustele.
- Eelpesu sooritatakse jaheda veega, tänu millele toimub tõeline ja tõhus eelpesu.
- Maksimaalne survega veekontakt (MWC), pesuõlad asetsevad piki korvi kulgemissuunda.
- Kuus loputusvart ja kaks loputusvart kasutavad loputusvett mitmekordselt ja nii tagatakse maksimaalne pesuaine eemaldamine ja hügieenilisus.
- Automaatne start/stop funktsioon käivitab tsooni töö siis kui korv on tsoonis ja peatab selle kui korv on tsoonist lahkunud. Antud funktsiooni tulemusel säästetakse energia, vee ja pesuaine kuludelt.
- Tankides olev integreeritud kanalatsiooniventil võimaldab automaatse või kasutaja poolt juhitud vee eemalduse ning täitmise ilma, et pesutsüklil katkest.
- Nõudepesumasin on varustatud kasutajasõbraliku puutetundliku juhtpaneeliga. Seadme kasutamine ja andmete jälgimine on tehtud väga lihtsaks. Kolm erinevat kasutustasandit muudavad juhtpaneeli just selliseks nagu vaja, sõltuvalt kasutajast: (kasutaja, tehniline personal, hooldusfirma).
- Masinal on automaatsed tühjendus-, puhastus-, sanitatsioonitsüklid. Seadme siseosa ja tankid puhastatakse automaatsete tsüklite abil. Nõudepesumasinal on ka uste sisepindade puhastamiseks automaatne pesusüsteem mis käivitub puhastustsükli kasutamisel. Antud programmid lühendavad käsitsi pesuks kuluvat aega tuntavalt.
- Isetühjenevad pesupumbad pakuvad kõrgeimat hügieenitaset, hoiavad ära lõhnade tekke, kõik pesu- ning loputussoonid tühjenevad automaatselt nupuvajutusega.
- Kõik sisemised osad: pesu- ja loputusvarred, tankide filtrid ja kardinad on puhastamiseks kergelt eemaldatavad.
- Seadme IP25 kaitseklass kaitseb veejuga, tugevate esemete ja väikeste loomade eest (suuremad kui 6mm).
- Suured tasakaalustatud ukсед võimaldavad takistusega ligipääsu pesu- ja loputussoonidele. Ukse isolatsioonimaterjaliks on pritsitud vaht. Viimane muudab ukсед tugevamaks, vähendab mürataseta ja kuumuse eraldumist.
- Reguleeritavad jalad, puhastamise ajal seadme alaosa leigipääsuks.
- Seadme sötmisspool on varustatud pritsmekaitsega.
- Seadmel on USB ühendus, tänu millele on kasutusandmed (seadme tüüpandmed, loendurid, kulutuse andmed,

komponendid, seadmete osad ja alarmiligid) kergelt loetavad/salvestatavad ja samuti on võimalik selle kaudu tarkvara uuendada.

- Automaatne "back up" režiim aktiveerub kui seadmel on mingi rike. See võimaldab enamasti jätkata veast hoolimata seadme kasutamist kuni hooldusfirma saabumiseni. Juhendatud veaotsingu süsteem, milles on 300 täpset veateadet ja 23 kergelt jälgitavat veakõrvalduse õpetust.

Konstruksioon

- Seadet saab tarnida ka osadena ning seda võib rätsepatööna kohapeal muuta ning hiljem uuendada uute üksuste liitmisel. Seadmele võib hiljem lisada näiteks eelpesu ja kuivatusüksuseid.
- Seade on valmistatud kvaliteetsest AISI 304 roostevabast terasest.
- Nõudepesumasinal on 50 x 50mm RVT karkass, mis tagab pikaajalise tugevuse.
- Kõik elektrikomponendid paiknevad keskküses milles on IP 65 kaitseklass.
- Välised liitumispunktid veele (sisse/välja) ja pesu- & loputusainedosaatoritele võimaldavad kiire ja lihtsa paigalduse.
- Sügav pressitud pesutank, millel on ümardatud nurgad, kallutatud põhi kanaliühenduse poole, mis tagab mõne minutiga kiire äravoolu. Pressitud tank on ilma keevituspunktideta, tagades seeläbi veekindluse.
- Pesutankides ei ole torusid, seetõttu ei kogune sinna peidetud mustust.
- Nõudepesumasin on valmistatud modulaarsel põhimõttel, seepärast on hiljem lihtne kohapeal lisada eelpesu-, pesu- või kuivatusmooduleid.

Kaasas olev lisavarustus

- 1 tk PRITSMEKAITSE - TUNNELN.NPM. ESD PNC 865280
- 1 tk KATLAKIVI EEMALDUSKOMP. TNPM PNC 865282

Lisavarustus

- KUIVATI, ILMA UKSETA PNC 534056
- NURGAKUIVATI PNC 534057
- EELPESUÜKSUS 560 MM, ESD+ZERO LIME PNC 535036
- EELPESUÜKSUS 890 MM, ESD+ZERO LIME PNC 535037
- KUIVATI, UKSEGA PNC 535038
- SUUR KUIVATI, UKSEGA PNC 535039
- LÕPULÜLIITI KOMPLEKT TUNNELNÕUDEPESUMAS. PNC 864138
- 12 RVT KORKI PESUÕLGADELE-MOD/ KOMP.TNPM PNC 864239
- KIT ÜHENDAMAKS MOOTORIGA LAUDA UUE TNPM PNC 865232
- KALDPLAAT RULLKONVEIERITELE PNC 865253
- PRITSMEKAITSE PÕHJAPLAAT PNC 865254
- PRITSMEKAITSE - TUNNELN.NPM. ESD PNC 865280
- MUUTMISKIT EELPESU -> PESUMOODULIKS PNC 865281
- - NOT TRANSLATED - PNC 865284
- VEEMÕÕTJA, KIT, TNPM PNC 865286
- ELEKTRI ÜHENDUSKOMPLEKT - AUTOM. SORTEERIMISLAUALE PNC 865290
- PRITSMEKAITSE 90°&180 KURVILE PNC 865291
- ÜLAPLAAT PRITSMEKAITSE ASEMELE PNC 865489
- HACCP ÜHENDUSKOMPLEKT TNPM PNC 865490
- - NOT TRANSLATED - PNC 865494

Elekter
Toitepinge:
535018 (EMR20NEREW) 380-415 V/3N ph/50 Hz

Vaikimisi elektriühendus* 29.7 kW

Elektrivõimsus, min: 22.7 kW

Kui seade töötab DIN 10510 ühilduval kiirusel.

Energiakulu: 25.2 kWh

Keskmise töökeskkond.

Pesutanki
kuumutuselemendid: 14 kW

Triplelop. tanki
kuumutuselemendid: 7 kW

Boileri kuumutuselemendid: 5 kW

Pesupumba suurus: 1.5 kW

Loputusumpade võimsus (lõpp, duo, triple): 0.55 / 0.32 / 0.32 kW

Vesi:
Kuuma vee sisendi suurus: G 3/4" / G 3/4"

Siseneva külma vee ühenduse suurus: G 3/4"

Kanaliseerimisitoru suurus: 50mm

Siseneva vee rõhk: 1.5-6 bar

Siseneva kuuma vee temperatuur pesutsoonis: 5 - 65°C

Mida kõrgem on temperatuur, seda lühem aeg kulub ülessoojenemiseks. Soovitatav temperatuur: 50°C.

Siseneva sooja vee temperatuur pesu- ja lopustsoonile:

5 - 30 °C

Siseneva vee karedus: 0-14 °fH / 0-8°dH

Kui alla 7°fH/4°dH siis on vajalikud spetsiaalsed pesu- ja loputusained.

Pesupumba veevoolu kiirus: 500 l/h

Kanaliseerimise
maksimaalne vooluhulk: 1.8 l/s

1. pesutanki suurus: 70 l

Duo loputustanki suurus: 20 l

Triple loputustanki suurus: 20 l

Võtmeinfo:
Loputusvee kulu: 0.4 l/rack constant

Loputusvee kulu suurimal kiirusel: 80 l/h

[NOT TRANSLATED] 200 racks/3600 dishes

[NOT TRANSLATED] 148 korve/2664 nõusid

[NOT TRANSLATED] 130 korve/2340 nõusid

Kõrgus avatud uksega: 2095 mm

Laadimisava suurus (laius): 530 mm

Laadimisava suurus (kõrgus): 490 mm

Pesutemperatuur: 55 - 65 °C

Triple loputuse temperatuur: 70 - 75 °C

[NOT TRANSLATED] 75 / 80 °C

[NOT TRANSLATED] 85 °C

Välismõõdud, laius: 2640 mm

Välismõõdud, kõrgus: 1785 mm

Välismõõdud, sügavus: 895 mm

Ainult transpordiks on võimalik sügavust vähendada 795mm-le, eemaldades juhtpaneeli ja uste käepidemed.

Netokaal: 495 kg

Transpordikaal: 560 kg

Transpordipakendi kõrgus: 1970 mm

Laadimislaius: 1040 mm

Transpordipakendi sügavus: 3100 mm

Transpordipakendi maht: 6.35 m³
Müratase: <62 dBA

Mürataseme mõõtmisel kasutati referentsina normi: IEC60335-2-58 annex AA.

Seadme pikkus, söötis- & mahalaadimislaudade vaheline kaugus.

2640 mm

Õhu emissiooni maht:
Väljuv õhuvool (söötmine / mahalaadimine): 86 / 145 m³/h

Õhu temperatuur (söötmine / mahalaadimine): 27 / 45 °C

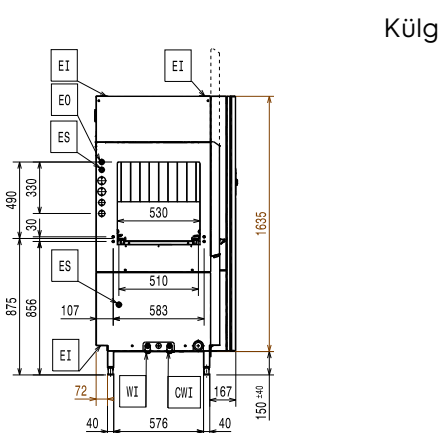
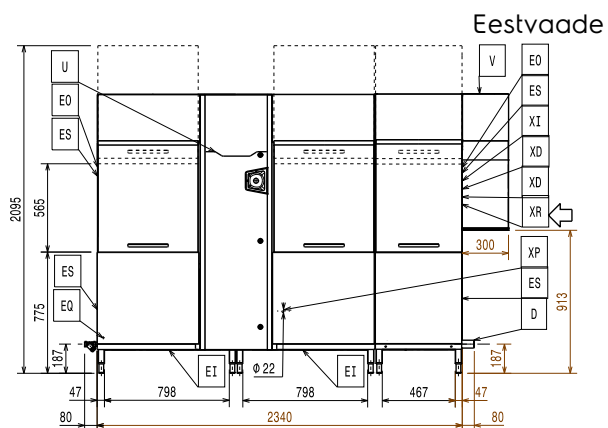
Õhuniiskus (söötmine / mahalaadimine): 100 / 100 % r.h.

Andmed on mõõdetud väljumispunkti keskkonna 25°C ja 60% õhuniiskuse juures, 18°C siseneva vee temperatuuril, võttes arvesse ainult antud seadet.

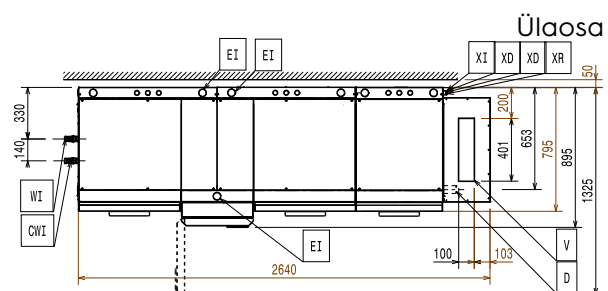
Soojuskoormus (latent): 6900 W

Soojuskoormus (sensible): 4700 W

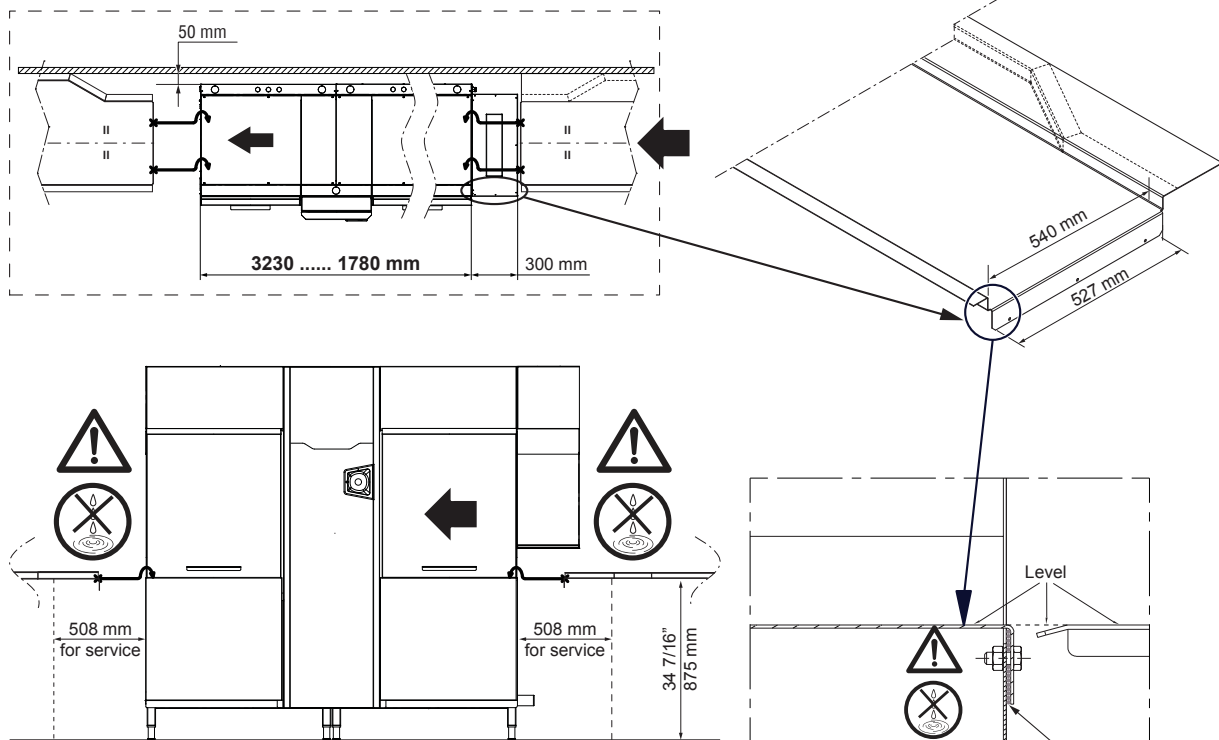
Antud mudel vajab ventilatsioonikubu. Palun vaadake lisatud soovituslikku ventilatsioonikubu ehitust.



- CWI = Külma vee ühendus: XP = Pesuaine andur
D = Äravool
EI = Elektriühendus
EO = Elektrikontakt
EQ = Potentsiaalühtlustus
ES = Elektrisignaal sisse/välja
U = USB pesa
WI = Veeühendus

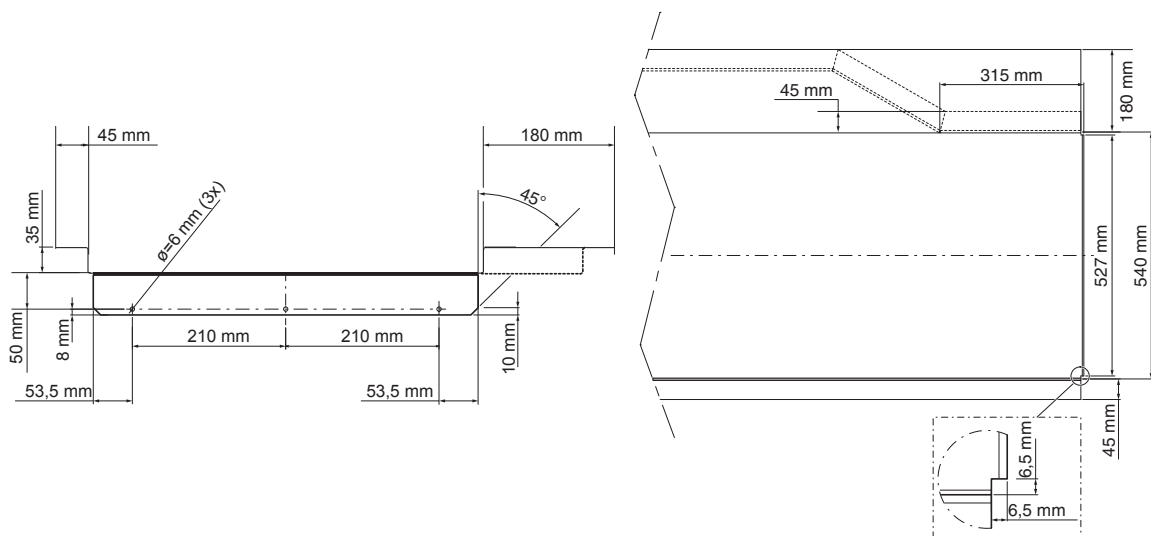


RECOMMENDED TABLE CONNECTION



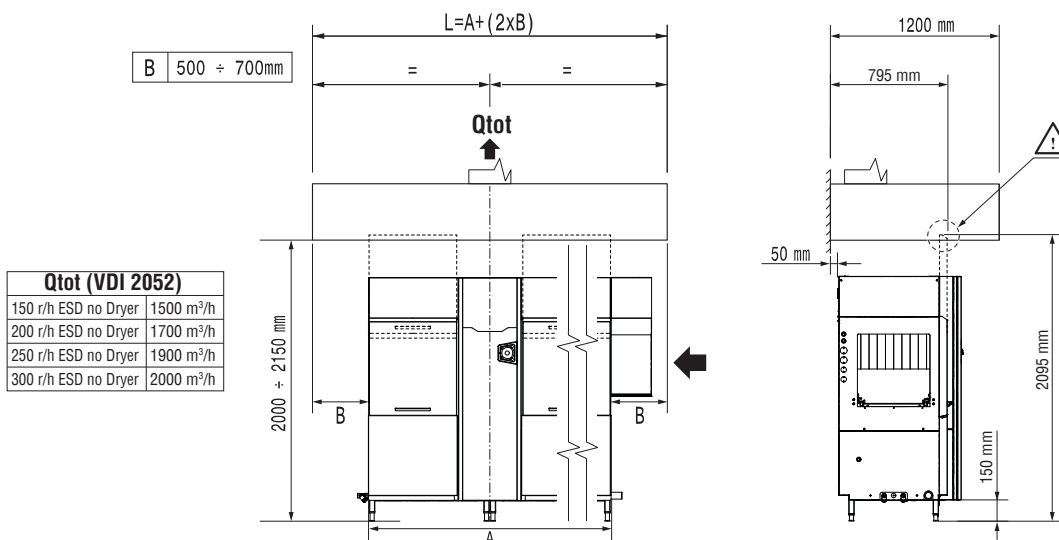
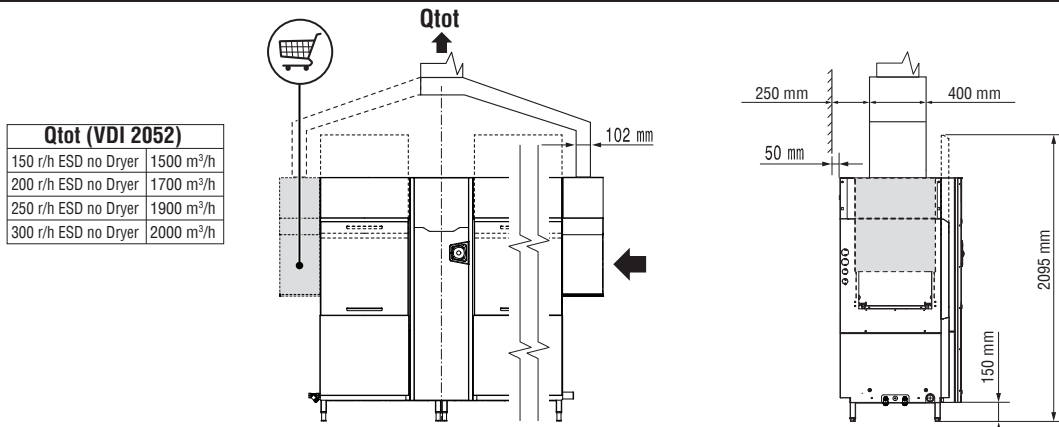
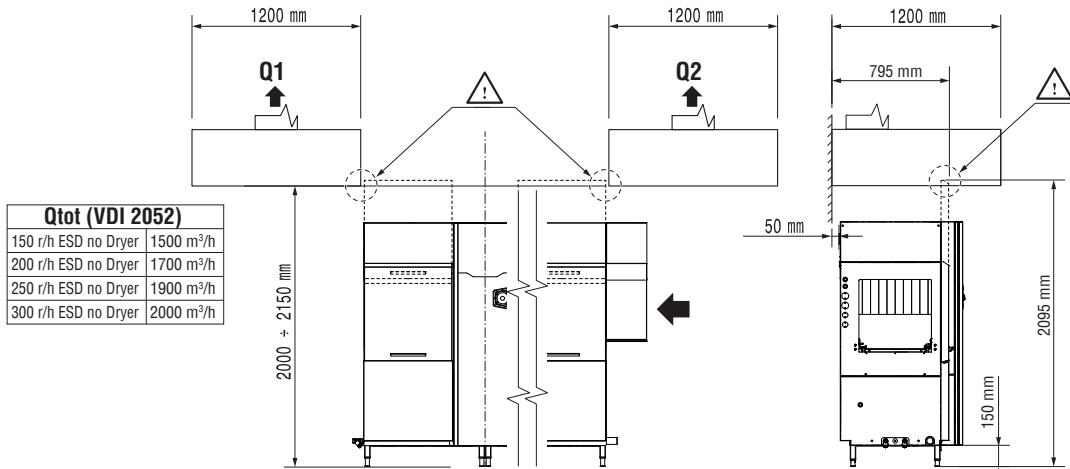
⚠ Apply silicone between the machine and the table and make sure that there are not any water leakages.

⚠ Silicone



All tables must be connected to the dishwashing units according to local regulations and industry standards which may differ from the recommendations herein suggested. Electrolux Professional is not liable for any failure in complying with local design standards.

RECOMMENDED HOOD DESIGN OPTIONS



All exhaust hoods must be dimensioned and installed according to local regulations and industry standards which may differ from the recommendations herein suggested. Electrolux Professional is not liable for any failure in complying with local design standards.

DOC. NO. 59566N200
EDITION 03.2017