

Kutterid

Kutter mikser 5.5 LT - 2 kiirust

ÜHIK # _____

MUDEL # _____

NIMI # _____

SIS # _____

AIA # _____



600502 (K55Y2V)

KUTTER-MIKSER 5.5L-
MIKROHAMMASTEGA
TERA-2
KIIRUST-1000W-380-440/3-
/50-60

Lühike spetsifikatsioon

Ühiku nr.

Kaks ühes masin: lauapealne kutter ja emulgaator et, püreestada, segada ja hakkida mõne sekundi jooksul. 5,5-liitrine roostevabast terasest kauss, mis on unikaalse disainiga. Sobilik nii suurte kui ka väikeste koguste segamiseks ja tükeldamiseks. Kõrge tsentraalne toru suurendab nõu tegelikku mahutavust (kasutage kuni 75% nimimahutavusest). Läbipaistev kaas võimaldab mugavalt kontrollida toidu konsistentsi ja ka lisada täiendavaid koostisosi ilma kaant avamata. Hingedega kaas püsib avamisel fikseeritud asendis, et võimaldada ettevalmistuste kiiret ja hõlpsat kontrollimist. Integreeritud ergonomiline ja kergesti eemaldatav kaabits vastupidavast komposiitmaterjalist parema lõpptulemuse tagamiseks. 420 AISI roostevabast terasest mikrohammastega terad. Kõik toiduga kokku puutuvad osad on eemaldatavad, lahtivõetavad ja nõudepesumasinas pestavad. Mitmed ohutusseadmed tagavad, et masin töötab ainult siis, kui kate on korralikult suletud ja kõik osad on õigesti paigaldatud. Asünkroonne tööstuslik mootor suure koormusega tööks ja seadme pikemaks elueaks. Lame ja veekindel juhtpaneel sisse/välja nupuga, impulsi

funktsioon ja 2 kiirust (1500/3000 p/min).

KOOSKÖLASTUS: _____

Peamised omadused

- Lauapeale paigutatava vastupidava kutteri/mikseriga segad, püreestad, tükeldada ja peenestad kiiresti,
- Emulgaatori funktsioon (kaabits) on standardvarustuses.
- Alusele kinnitatud kaas tagab parema käsitletavuse.
- Kaanes on keskne ava segamise ajal tooraine lisamiseks.
- Kõik toiduainetega kontaktis olevad osad on ilma tööriistadeta eemaldatavad ja kokkupandavad ning nõudepesumasinas pestavad.
- Sile ja veekindel juhtpaneel koos sisse/välja nupu ja pulss funktsiooniga.
- Mikrolüliti ja turvasüsteemid käepidemel, kaanel ja nõul.
- Pulse funktsioon tagab täpse lõikamise ja/või suurte tükide purustamise enne segamistoimingut.
- Tootlikkus 50-100 portsjonit/vahetuses.

Konstruksioon

- Roostevabast terasest 5,5-liitrine nõu on kõrge sisemise servaga, et tagada kõrge tootlikkus ka vedelike töötlemisel.
- Mikrohammastega terad on valmistatud AISI 420 roostevabast terasest, ergonomiline kaabits on komposiitmaterjalist ja tagab pideva segamise.
- 2 kiirust: 1500 ja 3000 rpm.
- Läbipaistaval kaanel on magnetiline turvasüsteem.
- Edasiarendatud ventilatsioonisüsteemiga, tagamaks jätkuvat tootlikkust suure koormuse all.
- Tugevdatud jalad, et taluda seadme korduvat käitlemist.

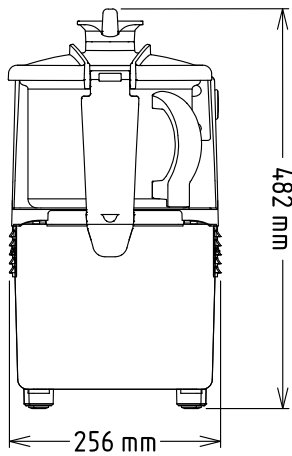
Kaasas olev lisavarustus

- 1 tk KAAS JA NÕU KAABITS 5,5 LT KUTTER MIKSERILE PNC 650102
- 1 tk PEENHAMMASTERAROOTOR 5,5L LÕIKURMIKSRILE PNC 653582
- 1 tk 5.5 L RVT NÕU LÕIKURMIKSRILE PNC 653590

Lisavarustus

- EMULSIONITERA TRK / K, 5,5 L PNC 650040
- KAAS JA NÕU KAABITS 5,5 LT KUTTER MIKSERILE PNC 650102
- SILETERA ROOTOR 5,5L LÕIKURMIKSRILE PNC 653581
- PEENHAMMASTERAROOTOR 5,5L LÕIKURMIKSRILE PNC 653582
- 5.5 L RVT NÕU LÕIKURMIKSRILE PNC 653590
- SIL. TER. ROOTOR (EMUL)-5,5L KUTTER-MIK. PNC 653665

Eestvaade


Elekter

Toitepinge:	600502 (K55Y2V)	380-440 V/3 ph/50/60 Hz
Ühendatud koormus:		1 kW
Vatte kokku:		1 kW

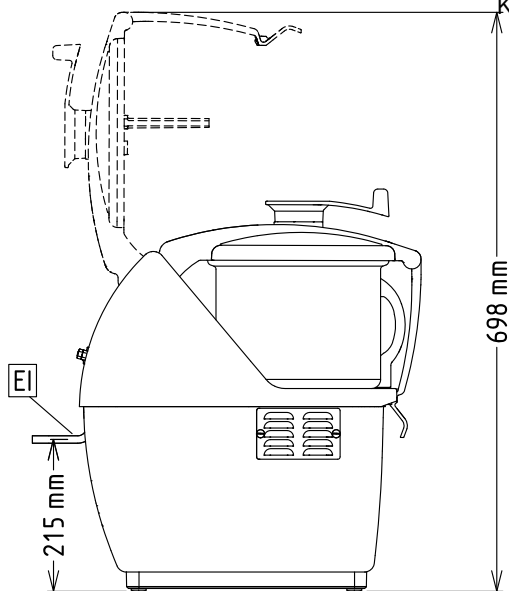
Mahutavus:

Tootlikkus kuni:	2.5 - kg/Tsükkel
Mahutavus:	5.5 Litre

Võtmeinfo:

Välismõõdud, laius:	256 mm
Välismõõdud, kõrgus:	482 mm
Välismõõdud, sügavus:	415 mm
Transpordikaal:	23 kg
Veekindluse indeks:	IP23

Külg



EI = Elektriühendus

Ülaosa

