

Köögiljatükeldajad TR260 Köögiviljatükeldaja sileda paneeliga - 2 kiirust

ÜHIK # _____

MUDEL # _____

NIMI # _____

SIS # _____

AIA # _____



603283 (TR260F2V20)

KÖÖGIV.TÜKE.SILE
PAN-2 KIIR.200-240/3/50

603278 (TR260F2V38)

KÖÖGIV.TÜKE.SILE
PAN-2 KIIR.380-415/3/50

Lühike spetsifikatsioon

Ühiku nr.

Universaalne köögiviljatükeldaja ettevõtetele, kus valmistatakse 400 kuni 600 portsjonit söögikorra kohta. Kaks kiirust (325/650 p/min). 2200 W isepidurduv mootor. Roostevabast terasest mootori korpus. Varustatud "No volt release" turvasüsteemiga. Puutenuppudega juhtpaneel- sisse/välja ja kiirusevaliku nupud. Lõikeketta diameeter on 300mm. Automaatne sөөtja, manuaalne sөөtja, pikkade köögiviljade sөөtja ja kapsa sөөtja on saadaval lisavarustusena. Puutenuppudega juhtpaneel omab IP65 kaitset ja töötab madalpingel.

KOOSKÖLASTUS: _____

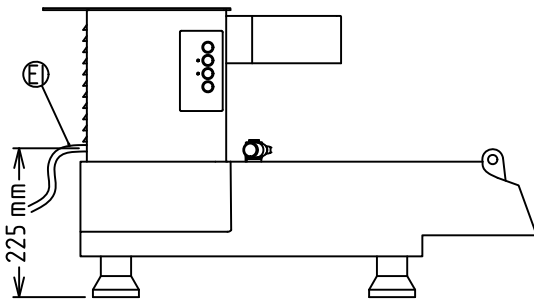
Peamised omadused

- Köögiviljatükeldajaga saab viilutada, riivida, ribastada ja valmistada kuubikuid ning friikartuleid.
- Pideva sөөtmisega mudel.
- "No volt release" turvasüsteem.
- Magnetiline turvasüsteem ja mootori pidur. Takistab masina töö kui suruja plaat liigub magnetlülitist eemale.
- Pulseeriv töötsükkel täpseks lõikamiseks.
- Lisavarustusel:
 - Automaatne sөөtur (dia=280 mm), käsisөөtur, pikkade köögiviljade sөөtur (3 toru) ja kapsa sөөtur.
- Lisavarustusel on saadaval sөөtepea pikkadele köögiviljadele, (3 silindrilist sөөtepea: 50, 59,5; 70mm diameetriga). See kinnitatakse käsisөөtja asemele.
- Lisavarustusel roostevabast terasest alus.
- Lai valik terasid ja riive on saadaval (diameeter 300 mm).
- Sobilik 600 portsjonit lauda serveerivatesse ja 2000 portsjonit cateringi serveerivatesse köökidesse.

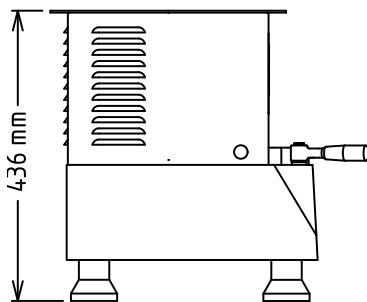
Konstruksioon

- Roostevabast terasest mootori korpus ja alumiiniumist kere.
- 2 kiirust: 330-660 rpm
- Võimsus: 2000 W.
- Tootlikkus sõltub kasutatavast sөөturist:
 - Manuaalne sөөtur: 700kg/h
 - Automaatne sөөtur: 2500kg/h

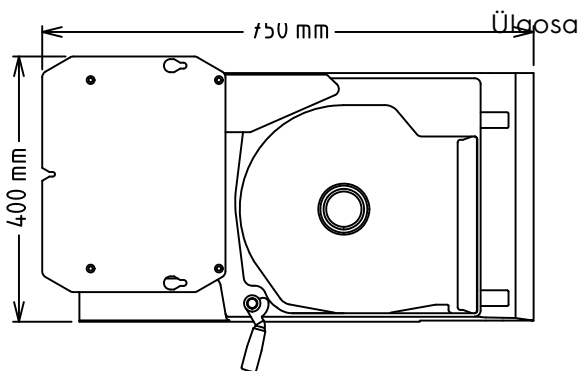
Eestvaade



Külg



EI = Elektriühendus



Elekter

Toitepinge:

603283 (TR260F2V20) 220-240 V/3 ph/50 Hz

603278 (TR260F2V38) 380-415 V/3 ph/50 Hz

Ühendatud koormus:

2 kW

Vatte kokku:

2 kW

Mahutavus:

Tootlikkus kuni: 2500 - kg/tund

Võtmeinfo:

Välismõõdud, laius: 750 mm

Välismõõdud, kõrgus: 440 mm

Välismõõdud, sügavus: 400 mm

Transpordikaal:

603283 (TR260F2V20) 60 kg

603278 (TR260F2V38) 56 kg

Lisavarustus

- KAPSA VIILUTUSKETAS 1 MM SÖÖTJALE PNC 653009
- RVT LIIKUV ALUS PNC 653017
- SÖÖTEKOONUS TR-260 PNC 653036
- AUTOMAATNE SÖÖTUR TR-260 PNC 653037
- KAPSASÖÖTUR PNC 653048
- KUUBIKUREST 10MM PNC 653051
- KUUBIKUREST 16MM PNC 653052
- KUUBIKUREST 20MM PNC 653053
- KUUBIKUREST 25MM PNC 653054
- KUUBIKUREST 32MM PNC 653055
- VIILULÕIKETERA 2MM PNC 653172
- VIILULÕIKETERA 3MM PNC 653173
- LÕIKEKETAS 1MM PNC 653188
- LÕIKEKETAS 5MM PNC 653189
- LÕIKEKETAS 6MM PNC 653190
- LÕIKEKETAS 8MM PNC 653191
- LÕIKEKETAS 10MM PNC 653192
- LÕIKEKETAS 16MM PNC 653193
- RIBAKETAS 2X2MM PNC 653195
- RIBAKETAS 3X3MM PNC 653196
- RIBAKETAS 4X4MM PNC 653197
- RIBAKETAS 6X6 MM PNC 653198
- RIBAKETAS 8X8 MM PNC 653199
- RIBAKETAS 10X10 MM PNC 653200
- RVT KETASTE RIIUL PNC 653212
- LASERVIILUTUSTERA 2MM PNC 653217
- LASERVIILUTUSTERA 3MM PNC 653218
- LASERVIILUTUSTERA 6MM PNC 653219

- PIKA JUURVILJA ABIVAHEND SÖÖTESEADMELE PNC 653223
- RVT KÄRU GN2/1 NÕUDELE PNC 653224
- KAPSA VIILUTUSKETAS 2 MM SÖÖTJALE PNC 653227
- KAPSA VIILUTUSKETAS 3 MM SÖÖTJALE PNC 653228
- KUUBIKUREST 12 MM PNC 653301
- 3TORUGA D.50-70MM PIKA K.VILJA SÖÖTUR PNC 653306