

Nõudepesu
Tunnelnõudepesumasin ESR koos
keskmise kuivatusemooduliga, 100korvi/
tunnis, elektriline, 50Hz

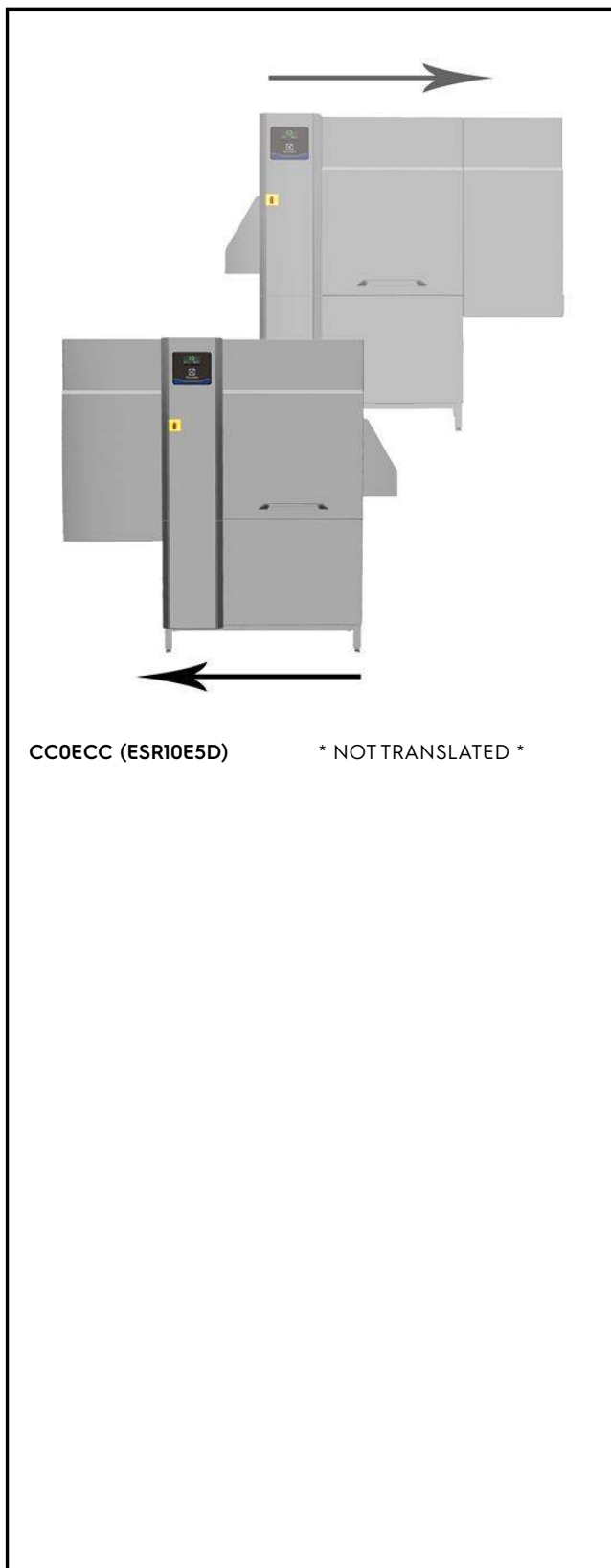
ÜHIK # _____

MUDEL # _____

NIMI # _____

SIS # _____

AIA # _____



CC0ECC (ESR10E5D)

* NOT TRANSLATED *

Peamised omadused

- Sisseehitatud stabiliseeritud rõhuventiil tagab püsiva veesurve kogu loputussükli vältel olenemata sisselaskevee survest.
- Elektrooniliselt juhitud, tagamaks parimaid kuivatustulemusi.
- Kuivatuseksus eemaldab nõudelt vett suure võimsusega ventilaatori abil mis kasutab väljaspoolt võetava õhku, selleks, et nõud oleksid võimalikult kuivad.
- Reguleeritavad jalad, puhastamise ajal seadme alaosalale ligipääsuks.
- Seadme IP25 kaitseklass kaitseb veejuga, tugevate esemete ja väikeste loomade eest (suuremad kui 6mm).
- Automaatne start/stop funktsioon käivitab tsooni töö siis kui korv on tsoonis ja peatab selle kui korv on tsoonist lahkunud. Antud funktsiooni tulemusel säästetakse energia, vee ja pesuaine kuludelt.
- Nõudepesumasin on varustatud kasutajasõbraliku puutetundliku juhtpaneeliga. Seadme kasutamine ja andmete jälgimine on tehtud väga lihtsaks. Kolm erinevat kasutustasandit muudavad juhtpaneeli just selliseks nagu vaja, sõltuvalt kasutajast: (kasutaja, tehniline personal, hooldusfirma).
- Kõik sisemised osad: pesu- ja loputusvarred, tankide filtrid ja kardinad on puhastamiseks kergelt eemaldatavad.
- Seadmel on USB ühendus, tänu millele on kasutusandmed (seadme tüüpandmed, loendurid, kulutuse andmed, komponendid, seadmete osad ja alarmilogid) kergelt loetavad/salvestatavad ja samuti on võimalik selle kaudu tarkvara uuendada.
- Maksimaalne tootlikkus 100 korvi/tunnis.
- Suur ja tasakaalustatud kontroll-luuk võimaldab piiramatu juurdepääsu pesu- ja loputusosalale. Luugi soojusisolatsioon on püstolvahust. See lisab tugevust, kuid vähendab ka mürataset ja soojuskadu.
- Ühe loputusega süsteemis kasutatav stabiliseeritud rõhuventiil hoiab loputusvee koguseks 1,5 liitrit/korv olenemata sisselaskevee survest, tagades madala elektri, vee, pesu- ja loputusaine kulu.
- Masina kasutajal on võimalik valida töökiirus juhtpaneelilt ja seadistada seda kohapeal.
- Isetühjenevad pesupumbad tagavad maksimaalse hügieeni.
- Rikete korral aktiveerub automaatne varurežiim. Juhendatud veatuvastus kiireteks probleemide lahendamiseks koos 150 täpse teavituse ja 23 lihtsaltjärgitava toiminguga.

Konstruksioon

KOOSKÕLASTUS: _____

- Täielikult ümardatud nurkadega sügav stantsitud pesupaak, mis on mustuse kogunemise vältimiseks äravoolu poole kaldu, tagab kiire äravoolu vaid mõne minutiga. Ilma keevispunktideta stantsitud paak pakub garanteeritud veekindlat lahendust.
- Nõudepesumasinal on 50 x 50mm RVT karkass, mis tagab pikaajalise tugevuse.
- Kõik elektrikomponendid paiknevad keskküseses millel on IP 65 kaitseklass.
- Välised liitumispunktid veele (sisse/välja) ja pesu- & loputusainedosaatoritele võimaldavad kiire ja lihtsa paigalduse.
- Seade on valmistatud kvaliteetsest AISI 304 roostevabast terasest.
- Sisenurgad on ümardatud, ei teki mustuse taskuid.
- Neutraalne disain võimaldab masinat kasutada nii vasakult paremale kui ka paremalt vasakule olenevalt nõudepesuala töökorraldusest.
- Seade on konstrueeritud moodulpõhimõttel, lihtsustamaks paigaldust.

Lisavarustus

- SILE ALUSRIIUL KOOS KANALIAUGUGA L=560MM HAB'ILE PNC 863228
- REST ALARIIUL, L=555MM HAB'ILE PNC 863229
- LÕPULÜLITI KOMPLEKT TUNNELNÕUDEPESUMAS. PNC 864138
- ESD ÜKSUS ESR 100 TNP'LE PNC 864478
- ALARIIULI JA VÕRERIIULI (PRITSMEKAITSEGA) ÜHENDUSKOMPLEKT TUNNELNÕUDEPESUMASINALE PNC 865235
- JALGADEPAAR NÕÖRKONVEIERILE KUIVATIGA NÕUDEPESUMASINALE PNC 865477
- HACCP ÜHENDUSKOMPLEKT TNPM PNC 865490
- PRITSMEKAITSMETE KOMPLEKT ESR 100 TNP, 200 MM PNC 865498
- KARDINATE KOMPLEKT ESR 100 TNP, SILIKOON PNC 865503
- 6 KORVI 1 TANKI TUNNELNPMASINALE PNC 867050
- 9 KORVI 1 TANKI TUNNELNPMASINALE PNC 867051
- ÜHENDUVUSE HUB (RUUTER) PNC 922697
- Ühenduse hub (ruuter ja sim kaart) PNC 922705

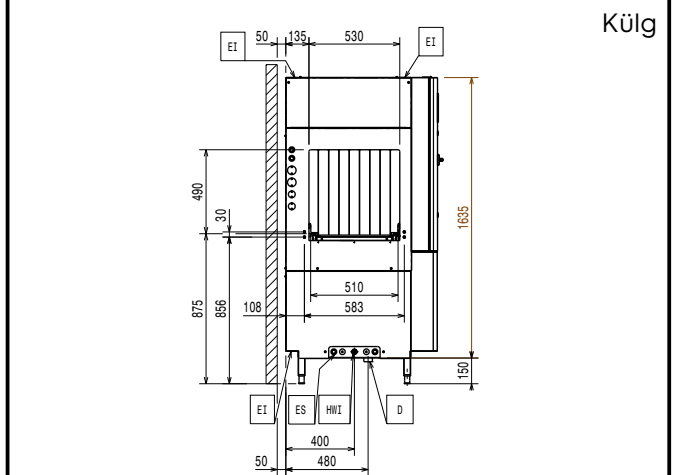
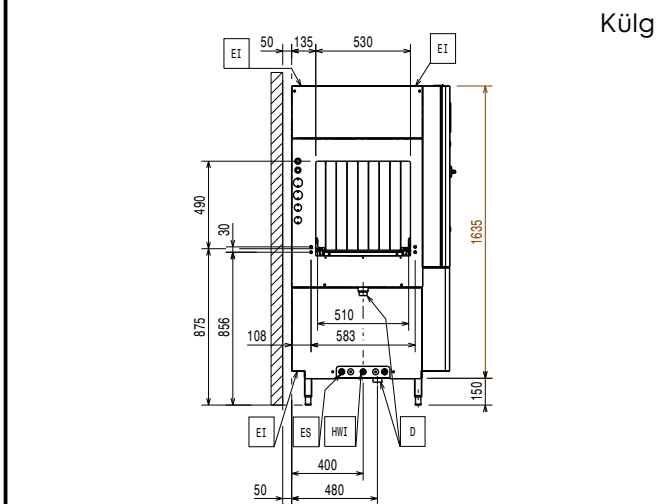
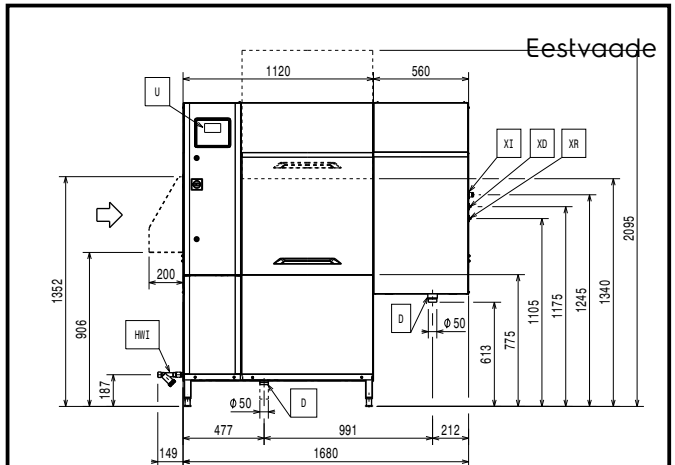
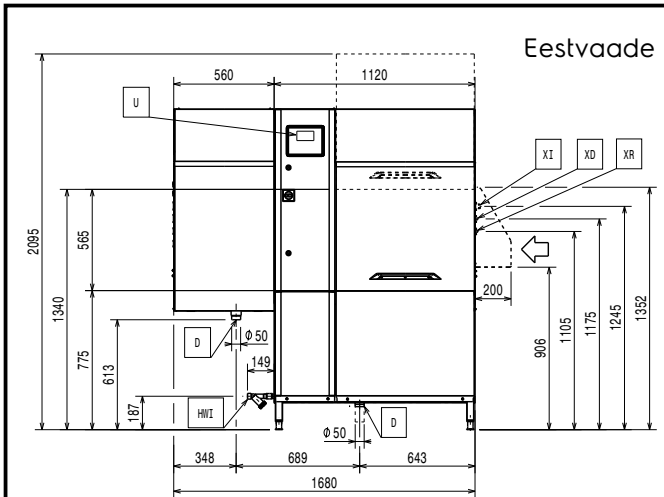
TIT_CCOCES

- 1 of **534058** (ESR10E5) * NOT TRANSLATED *
 - **Transpordikaal:** 242 kg
 - **Transpordipakendi kõrgus:** 1970 mm
 - **Laadimislaius:** 1060 mm
 - **Transpordipakendi sügavus:** 1260 mm
 - **Transpordipakendi maht:** 2.63 m³
 - **Taldrikuid:** 1800/hr
- 1 of **534059** (NMHSDRE56) * NOT TRANSLATED *
 - **Transpordikaal:** 62 kg
 - **Transpordipakendi kõrgus:** 1310 mm
 - **Laadimislaius:** 920 mm
 - **Transpordipakendi sügavus:** 610 mm
 - **Transpordipakendi maht:** 0.74 m³



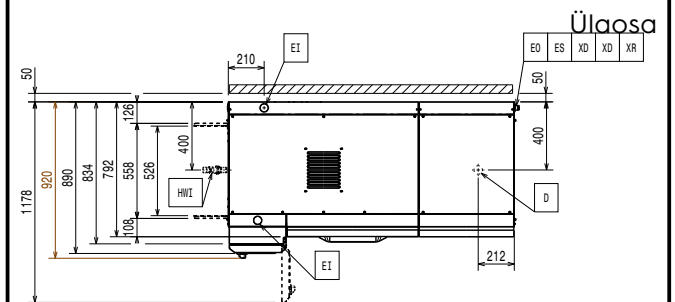
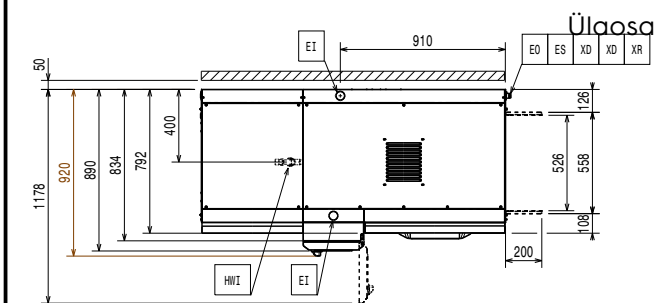
Electrolux
PROFESSIONAL

Nõudepesu
Tunnelnõudepesumasin ESR koos keskmise
kuivatusmooduliga, 100korvi/tunnis, elektriline,
50Hz



- CWI = Külma vee ühendus: XP = Pesuaine andur
D = Äravool
EI = Elektrihendus
EO = Elektrikontakt
EQ = Potentsiaalühendus
ES = Elektrisignaali sisse/välja
U = USB pesa
WI = Veeühendus

- CWI = Külma vee ühendus: XP = Pesuaine andur
D = Äravool
EI = Elektrihendus
EO = Elektrikontakt
EQ = Potentsiaalühendus
ES = Elektrisignaali sisse/välja
U = USB pesa
WI = Veeühendus





Elekter

Toitepinge:

CC0ECC (ESR10E5D) 380-415 V/3N ph/50 Hz

Vaikimisi elektriühendus* 29.6 kW

Boileri kuumutuselemendid: 12 kW

Pesupumba suurus: 1.18 kW

Pesutanki kuumutuselemendid: 12 kW

Vesi:

Pesupumba vooluhulk: 400 l/min

Veeühenduse suurus (sisenev):

Siseneva külma vee ühenduse suurus: G 3/4"

Kanalisatsioonitoru suurus: 50mm

Siseneva vee rõhk: 1.5-7 bar

Siseneva kuum vee temperatuur pesutsoonis: 50 - 65°C

The higher the temperature, the faster the warm up. When there is ESD option installed, the machine should be connected to cold water up to 30°C.

Siseneva vee karedus: 0-14 °fH / 0-8°dH

When below 7°fH/4°dH special detergent and rinse aid are needed.

Pesupumba veevoolu kiirus: 400 l/h

Kanalisatsiooni maksimaalne vooluhulk: 2.5 l/s

1. pesutanki suurus: 70 l

Lõpppõutuse veekulu maks. kiirusel: 85

Võtmeinfo:

Pesutemperatuur: 55 - 65 °C

Lõpppõutuse temperatuur: 0 - 85°C

Lõpppõutuse veekulu: 1.5

Tootlikkus tunnis (maks. kiirusel): 100korve/1800nõusid

Kuivati õhuvoolu hulk: 540 m³ / h

Kuivati õhutemperatuur: 70 °C

Kuivatusventilaatori tootlikkus: 540 m³/h

Välismõõdud, laius: 1680 mm

Välismõõdud, sügavus: 920 mm

For transportation purpose only, the depth can be reduced to either 890mm by removing the main switch button or 792mm by removing the control box and the door handle.

Kõrgus avatud uksega: 2095 mm

Laadimisava suurus (laius): 530 mm

Laadimisava suurus (kõrgus): 490 mm

For shipping data, please refer to price list.

Reference norm used to measure the noise: IEC60335-2-58 annex AA.

Seadme pikkus, söötmis- & mahalaadimislaudade vaheline kaugus. 1680 mm

Õhu emissiooni maht:

Õhuvool, ülaosa: 107 m³/h

Õhutemperatuur, ülaosa: 45 °C

Õhuniiskus, ülaosa:

100 % r.h.

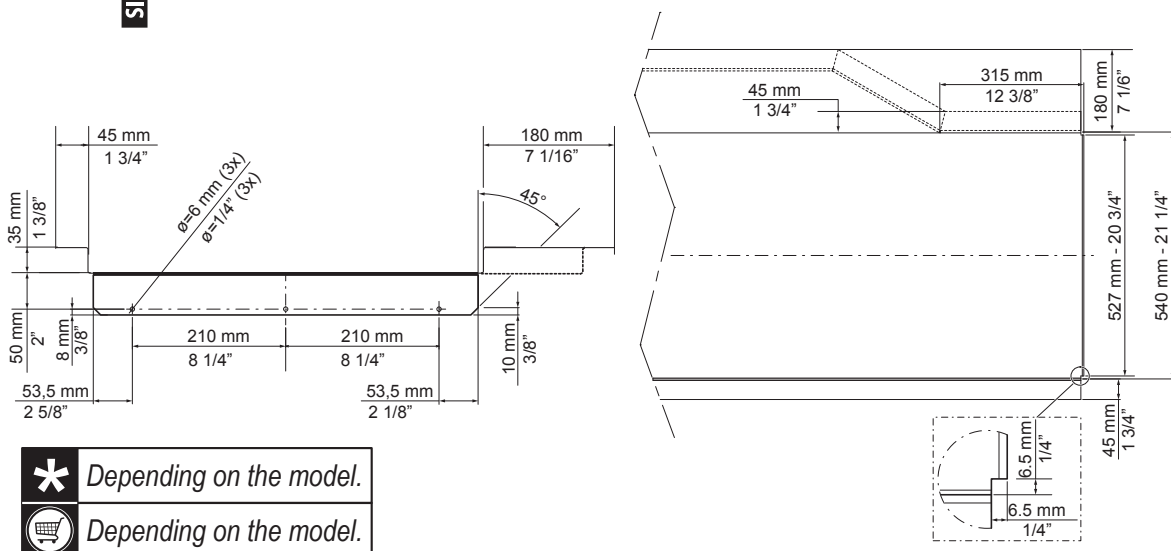
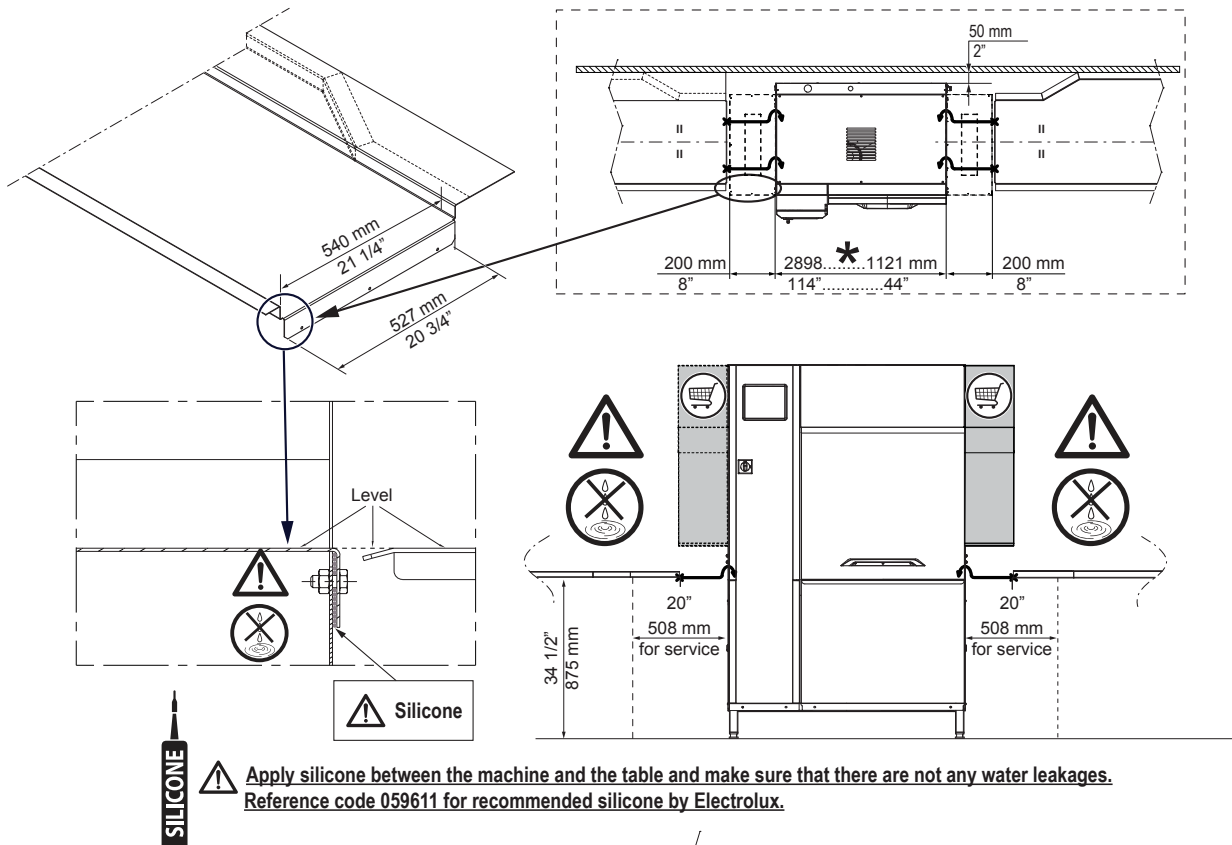
The data is measured at exhaust points at 25°C and 60% r.h. ambient conditions, 18°C inlet water temperature and refer only to the machine.

Soojuskoormus (latent): 8800 W

Soojuskoormus (sensible): 7500 W

This model requires a ventilation hood. Please refer to the attached "Recommended Exhaust Hood Design".

RECOMMENDED TABLE CONNECTION



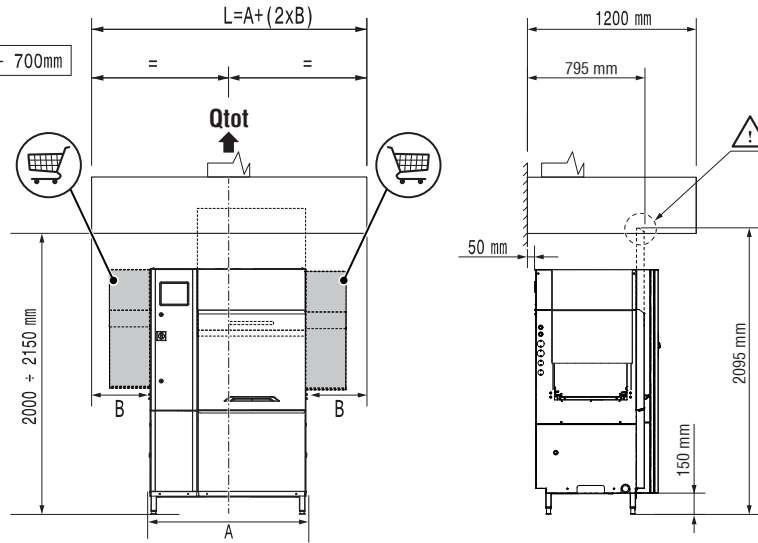
- Depending on the model.
- Depending on the model.

All tables must be connected to the dishwashing units according to local regulations and industry standards which may differ from the recommendations herein suggested. Electrolux Professional is not liable for any failure in complying with local design standards.

RECOMMENDED HOOD DESIGN OPTIONS

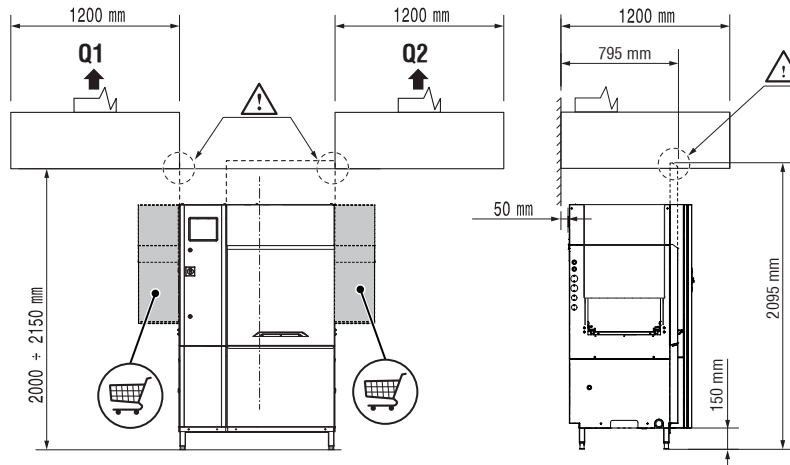
NO ESD = ✓
ESD = ✓

Qtot (VDI 2052)	
100 r/h no ESD no Dryer	1100 m³/h
100 r/h ESD no Dryer	1350 m³/h
100 r/h no ESD + 1 Dryer	1200 m³/h
100 r/h ESD + 1 Dryer	1550 m³/h



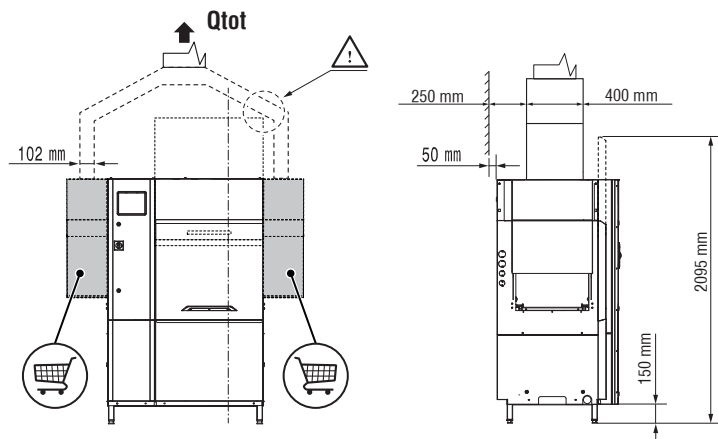
NO ESD = ✓
ESD = ✗

Qtot (VDI 2052)	
100 r/h no ESD no Dryer	1100 m³/h
100 r/h ESD no Dryer	1350 m³/h
100 r/h no ESD + 1 Dryer	1200 m³/h
100 r/h ESD + 1 Dryer	1550 m³/h



NO ESD = ✓
ESD = ✗

Qtot (VDI 2052)	
100 r/h no ESD no Dryer	1100 m³/h
100 r/h ESD no Dryer	1350 m³/h
100 r/h no ESD + 1 Dryer	1200 m³/h
100 r/h ESD + 1 Dryer	1550 m³/h



All exhaust hoods must be dimensioned and installed according to local regulations and industry standards which may differ from the recommendations herein suggested. Electrolux Professional is not liable for any failure in complying with local design standards.

DOC. NO. 59566QF00
EDITION 09.2019