



myPRO^{XL}

Nutikas pesumasin profikasutajale

Loodud nutikatele ettevõtetele, kes vajavad suuremat mahutavust, pikemat vastupidavust ja ultrakiirust mõistliku hinnaga

Eelised ja omadused

- ▶ **Erakordne vastupidavus – kasutusiga 15 000+ tsüklit**
 - Valmistatud tööstuslikest komponentidest ja kestab pea kuus korda* kauem kui kodumajapidamise pesumasinad
 - Tipptasemel SKF laagrid suurt koormust taluvas malmkorpuses
 - Laagreid kaitsevad vastupidavad kolm viiehuulelist tihendit
 - Veelgi suurem vastupidavus kaheksapunktilise amortiseerimise süsteemi ja esmaklassilise terasest vastukaaludega
- ▶ **Kiirem ja tõhusam pesemine**
 - Suurem mahutavus: 12 kg
 - Külma veega pesu vaikimisi 35 minutit
 - säästke raha ja energiat: nutikas A+ pesumasin profikasutajale
 - 300 G-tegur parima tsentrifugimistemuse ja lühema kuivamisaja jaoks
- ▶ **Suurenenud paindlikkus ja kasutusmugavus**
 - Paindlik paigaldus tänu ankurdusvajaduseta disainile ja nutikale äravoolupumba lahendusele
 - Vaikimisi tavakasutus (OPL), mündilugeja valikulise tarvikuna
 - Valikuline virnastuskomplekt pesumasina+kuivati hiljem virnastamiseks
 - Suurepärane pesutulemus neljal moel kohandatavate pesuprogrammidega
 - Desinfitseerivad programmid erinevate kestuse ja veetemperatuuri valikutega
 - Kell reaajas soodustuste ja kampaaniahindade jaoks
 - Kaks tsükli täienduse nuppu suurendavad tulu
 - Esiküljelt ligipääs lihtsustab masina hooldust

Tarvikud

- ▶ **Elektroniline mündilugeja eraldiseisvale pesuseadmele**
- ▶ **Mehhaaniline mündilugeja virnastatud pesuseadmetele**
- ▶ **Virnastuskomplekt OPL ja mündiloendajatega masinatele**
- ▶ **Komplekt vedelate pesuainete ühendamiseks**

* Võrreldes kodumajapidamistes kasutatavate masinatega

Peamised tehnilised omadused

Mahutavus, kg	12
Trumli mahutavus, l	100
Energiaohutusklass	A+
Energiaohutuse indeks, %	> 52

Tarbimisandmed*

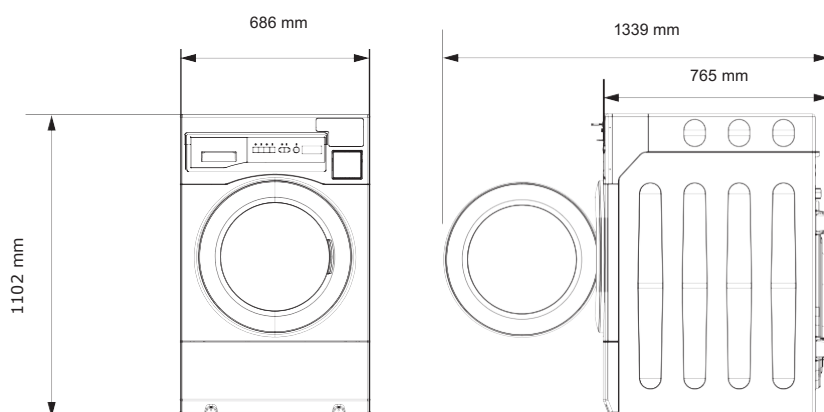
Puuvill 60 °C, masinatäis

Kogukestus, min/tsükel	73 min
Energiaarve, kWh	1,01
Veetarve (külm + kuum), l	87

* Veetemperatuur külma veega 15 °C ja kuuma veega 55 °C.

Mõõtmed

WE1100P



myPRO^{XL} Nutikas pesumasin profikasutajale

Tehnilised andmed WE1100P

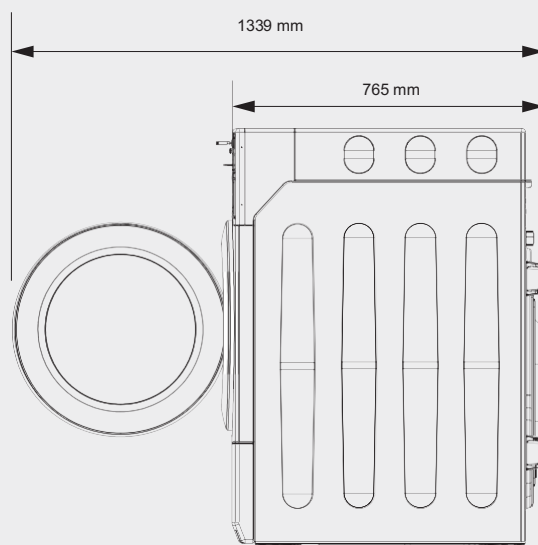
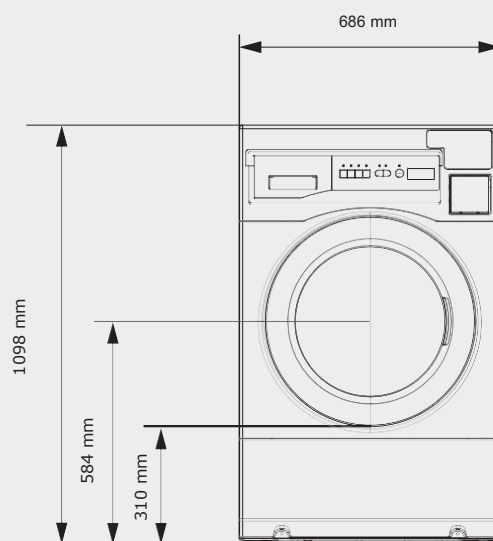
Pesukiirus, p/min	45
Tsentrifuugi kiirus, p/min (G-tegur)	1050 (300)
Müratase pesemisel, dBA	62
Müratase kuivatamisel, dBA	72
Elektriühendus, V/Hz/A	220–240 / 50 Hz / 10A
Mootor	inverter
Küttesüsteem (kW)	2
Korpus, eesmine ja pealmine paneel	pulbervärvitud
Ekraan	LED
Trumli disain	roostevaba teras
Pesuainesahtli lahtreid	3
Veeühendus	külm + kuum
Äravoolumüsteem	äravoolumpump
Väljalaskevoolik (mm / tolli)	25 / 1
Jalad	4 reguleeritavat jalga

Programmid

Programmide arv	7
Külm / soe / kuum / õrn / hügieeniline / öko 40 °C / öko 60 °C	
Lisavalikute arv	2
Tugevalt määratud / lisaloputus	

Mõõtmed

Toode – LxKxS (mm)	686 × 1098 × 765
Avatud luugiga (mm)	1339
Karp – LxKxS (mm)	776 × 1174 × 905
Kaal – toode/pakend (kg)	136/146



Jätame endale õiguse muuta spetsifikatsioone ilma etteatamiseta.



Electrolux
PROFESSIONAL