

ÜHIK # _____

MUDEL # _____

NIMI # _____

SIS # _____

AIA # _____



400258 (NL3PPR)

Letialune nõudepesumasin
surveboileriga, ühekihiline,
sisseehitatud äravoolupump
ja loputusvahendi dosaator,
3 faasi, 540 t/h

Lühike spetsifikatsioon

Ühiku nr.

Seadmeks on letialune nõudepesumasin, kuuma veega loputus, korvi mõõtmetega 500 x 500 mm. Elektrilised omadused: 400V, 3 faasi 50Hz. Pesutõhususe tagavad võimas pesupump, suure mahutavusega pesupaak, ülemised ja alumised pöörlevad pihustihood. Pehme käivitusega pesupump, et vältida klaaside juhuslikku purunemist. Loputus temperatuuri ja -surve tagab sisseehitatud surveboiler. Ühe viimase loputuse jaoks kulub 3 liitrit puhast vett. Kaks automaatset tsüklit erinevat tüüpi nõude jaoks. Kahekordse kihiga isoleeritud uks. 304 AISI roostevabast terasest konstruktsioon, mis sisaldab ust, välispaneeli, korvi raami ja pesupaaki. Elektrooniline juhtimine temperatuurinäidikuga. Automaatne isepuhastussükkel. Seade sisaldab äravoolupumpa ja loputusvahendi dosaatoripumpa ning on varustatud elektrikaabliga.

KOOSKÖLASTUS:

Peamised omadused

- 4 sekundiline (muudetav) paus pärast pesutsükli ja enne loputust tagab, et ebapuhta vee tilgad ei kuku pestud nõudele pärast loputussükli lõppu.
- Efektne loputussüsteem kasutab ainult 3 l liitrit puhast kuuma vett korvi kohta vähendamaks kasutuskulusid.
- Pehme start funktsioon pakub täiendavat kaitset õrnadele esemetele.
- Sisseehitatud rõhu boiler on sellise suurusega, et suudab tõsta siseneva vee temperatuuri 50 °C pealt vähemalt 82 °C, hügieeniliseks loputamiseks. Välist boilerit pole vaja.
- Sisseehitatud loputusainedosaator automaatselt käivituse ning jätkuva tsükli ajal toimuva pealesöötmisega, perfektselt pesutulemuseks, vähendades hooldus- ja remondivajadust.
- Digitaalne näit annab operaatorile infot tsükli staatusest ja temperatuuridest.
- IPX 4 veekaitseklass.
- Tiptehnoloogial põhinev elektrooniline juhtimisüsteem, integreeritud programmeeritavuse, enesediagnostika ja automaatse interjööri pesuga.
- Unikaalne temperatuurilukk tagab nõutud temperatuuri nii pesu- kui ka loputussükli ajal.
- Pesusüsteem on varustatud pöörlevate pesuvarte, võimsa veepumba ja suure mahutavusega boileriga, professionaalseks nõudepesuks.
- Täisautomaatne enesepuhastusprogramm hoiab ära bakterite kasvu.
- Lihtsalt kasutatav juhtpaneel on varustatud digitaalse näiduga ja selle abil on võimalik muuta pesu- ja loputussükli pikkuseid ning temperatuure ja seadistada täpselt kliendi soovidel vastavad pesu- ja loputusaine kogused.
- Mugav hooldada esiosa kaudu.
- Valmidus väliste dosaatoritega ühendamiseks.
- Integreeritud valmidus HACCP süsteemi ja energia haldussüsteemiga ühendamiseks.
- Tootlikkus 30 korvi või 540 nõud tunnis.

Konstruktsioon

- Elementide kaitse kuiva kuumuse ja madala veetaseme vastu.
- Integreeritud kanalisatsioonipump reguleerib veepinna taset pesutanki tühjendamisel.
- Eemaldatavad pesu-/loputusvarred on puhastamiseks lihtsalt lahtikruvitavad.
- Seisva vee automaatne eemaldamine boilerist pika ooteaja järel tagab loputamisel kõrge hügieenitaseme.
- Kahekihiline isoleeritud uks vähendab soojaeraldust.
- Seadmepinnad on siledad pinnad mis hõlbustavad puhastamist.
- Esi- ja tagapaneelid, luuk ja pesutank on valmistatud vastupidavast AISI 304 roostevabast terasest.
- AISI 304 roostevabast terasest boileri keevisõmblused omavad kõrgendatud korrosioonikaitset.
- PVC veeühenduse voolik koos metallist ühendusklaambriga

talub suurt veesurvet.

- Tagaosa on katteplaadiga täiesti suletud.
- Suur ja ümardatud nurkadega pesuvee mahuti milles ei paikne mustust koguvaid torusid.
- Seade on varustatud kanalisatsioonipumba ja pesuainepumbaga.

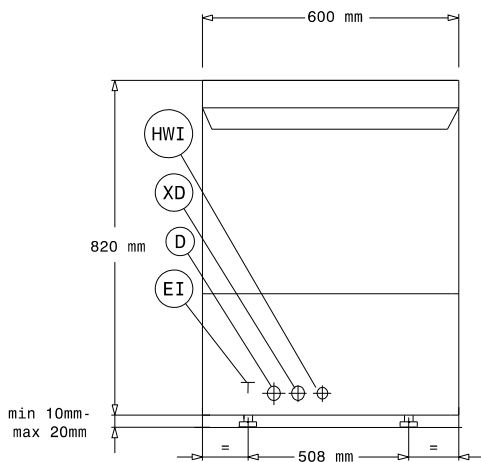
Kaasas olev lisavarustus

- 1 tk KOLLANE SÖÖGIRIISTDE KONTEINER PNC 864242
- 1 tk KOLLANE KORV 18 TALDRIKULE 240MM PNC 867002

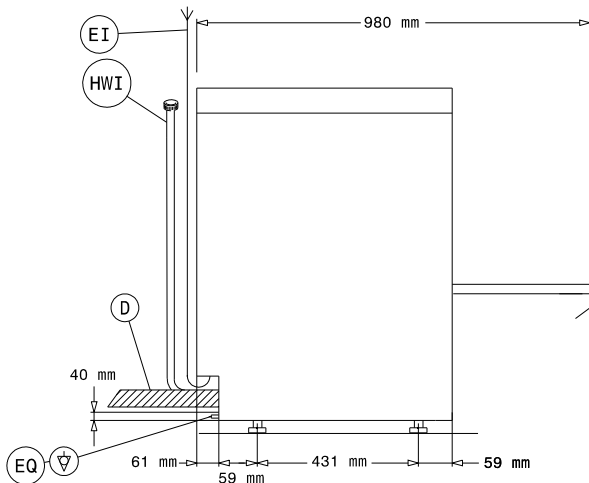
Lisavarustus

- 12 L VÄLINE MANUAALNE VEEPEHMENDI PNC 860412
- 8 L VÄLINEAUTOMAATNE VEEPEHMENDI PNC 860413
- LETIALUSE NÕUDEPESUMASINA ALUS PNC 860418
- 20L VÄLINE MANUAAL VEEPEHMENDI PNC 860430
- Pesuaine andur PNC 864004
- Loputusandur PNC 864005
- KIT 4 SERVAGA JALGA (MARINE JALAD) L.A.NPM PNC 864009
- RVT SISESTUSDÜÜS PNC 864016
- OSALISE DEMINERALISEERIMISE FILTER PNC 864017
- VEEKAREDUSE MÕÕTMISE KOMPLEKT PNC 864050
- LOPUTUSVEE RÕHUTÕSTEPUMP-ITANK. NPM PNC 864051
- DETERGENDI PUMP-LIIDES PNC 864218
- RVT PESUTANKI FILTRID- L.A. NÕUDEPESUMA. PNC 864222
- KOLLANE SÖÖGIRIISTDE KONTEINER PNC 864242
- DEMINERALISEERIMISE FILTER PNC 864367
- RÕHUALALDI ÜHE TANKIGA NPM PNC 864461
- POOLE SUURUSEGA KORV-UNIVERS. 500X250MM PNC 864527
- POOLE SUURUSEGA KORV-TALDRIK. 500X250MM PNC 864528
- POOLE SUURUSEGA KORV-KLAASID. 500X250MM PNC 864529
- 4 VÄIKEST PLASTKORVI SÖÖGIRIISTADELE PNC 865574
- KOLLANE KORV 18 TALDRIKULE 240MM PNC 867002
- SININE REST 48PISITASSILE/24 TASSILE PNC 867007
- VÄIKESTE ESEMETE KATTEVÕRK PESUKORVI PNC 867016
- SININE 16 VERTKLAASI (H=70) KORV PNC 867023

Eestvaade

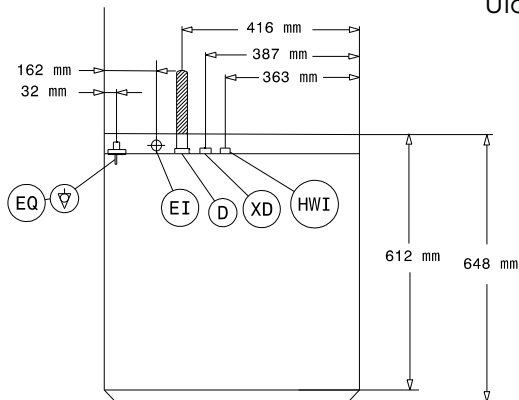


Külg



D = Äravool
EI = Elektriühendus
EO = Elektrikontakt
HWI = Kuuma vee sisend
XR = Loputusaine ühendus

Ülaosa



Elekter

Toitepinge:

400258 (NL3PPR) 400 V/3N ph/50 Hz

Vaikimisi elektriühendus* 5.35 kW

Boileri kuumutuselemendid: 4,5 kW

Tanki kuumutuselemendid: 2 kW

Pesupumba võimsus: 0.736 kW

Vesi:

Rõhk: 2-3 bar

Veeühenduse temperatuur: 50 °C

Kanalisatsioonitoru suurus: 20.5mm

Siseneva vee rõhk: 29 - 44 psi (2 - 3 bar)

Pesutsükli veemahuti mahutavus: 33

Veekulu tsükli kohta: 3

Boileri mahutavus: 5,8

Võtmeinfo:

Korve tunnis: 30

Taldrikuid tunnis: 540

Töötsükli pikkus: 120/180

Pesutemperatuur (MIN): 55-65°C

Kambri mõõdud - laius: 500 mm

Kambri mõõdud - sügavus: 500 mm

Kambri mõõdud - kõrgus: 330 mm

Loputuse temperatuur: 80-90 °C

Välismõõdud, laius: 600 mm

Välismõõdud, sügavus: 648 mm

Välismõõdud, kõrgus: 820 mm

Pakendi mõõdud (LxSxK): 740x670x1020 mm

Müratase: <70 dBA