

Nõudepesumasinad
Eestlaetav nõudepesumasin (L), puuetundlik
juhtimine, AISI304 surveboileriga, ühekihiline
korpus, loputusvahendi pump, max 65 k/t, 1 F,
Schuko pistik

ÜHIK # _____

MUDEL # _____

NIMI # _____

SIS # _____

AIA # _____



400301 (ETUCLIS)

Eestlaetav nõudepesumasin
(L), puuetundlik,
surveboileriga, ühekihiline
korpus, loputusvahendi
pump, max. 65 k/t, 1 faas,
Schuko pistik.

Lühike spetsifikatsioon

Ühiku nr.

Electrolux Professional eestlaetav nõudepesumasin kuuma saniteerimisega, sobib 500*500mm korvidele. Pesujõudluse tagavad võimas pesupump, suure mahutavusega pesupaak, ülemine ja alumine integreeritud komposiitmaterjalist pöörlevad pesu- ja loputuspihustid. Lopustemperatuuri ja -rõhu tagab sisseehitatud surveboiler ja blokeeritavate ventiilidega juhtimissüsteem. Kasutab lõplikul loputamisel 2,1-2,4 liitrit puhast vett. Kaks eelseadistatud automaatset tsükli erinevat tüüpi nõude jaoks, kohapeal seadistatavad. Kahekordse korpusega isoleeritud uks. 304 AISI roostevabast terasest konstruktsioon, mis sisaldab sisemist paaki ja boilerit, ust ja välispaneeli. Elektrooniline juhtimine värvikoodiga kasutajaliidesega Touch tüüp ja LED-teabeikoonid. Automaatne isepuhastussükkel töötab pärast masina väljalülitamist. Seade sisaldab loputusvahendi peristaatilist pumpa. Elektriline karakteristik: 230 V ühefaasiline 50 Hz töö, varustatud elektrikaabli ja Schuko pistikuga. Masin on varustatud sisseehitatud Wi-Fi-mooduli ja Bluetooth-rakendusega.

KOOSKÖLASTUS:

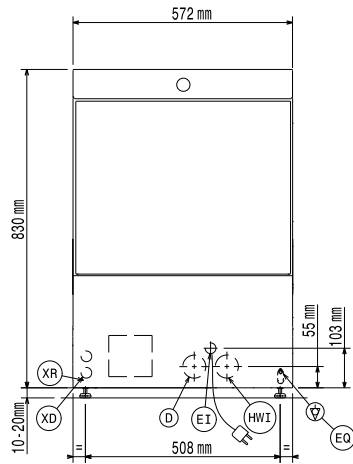
Peamised omadused

- Unikaalne temperatuurilukk tagab nõud temperatuuri nii pesu- kui ka lopustsükli ajal.
- Tõhus loputussüsteem kasutab ainult 2,1/2,4 liitrit puhast kuuma vett korvi kohta, et tagada madalamad jooksvad kulud.
- Pesusüsteem, millel on pöörlevad integreeritud komposiitmaterjalist pesu- ja loputusvarred, suure võimsusega pesupump ja suure mahutavusega boiler professionaalseks pesemiseks.
- 4 sekundiline (muudetav) paus pärast pesutsükli ja enne loputust tagab, et ebapuhta vee tilgad ei kuku pestud nõudele pärast loputustsükli lõppu.
- Täisautomaatne enesepuhastusprogramm hoiab ära bakterite kasvu.
- Tiptehnoloogial põhinev elektrooniline juhtimissüsteem, integreeritud programmeeritavuse, enesediagnostika ja automaatse interjööri pesuga.
- Tehnilisel eesmärgil teostatav mugav teenindus seadme esiküljelt, ülalt elektrooniliste komponentide jaoks; põhikomponentidele pääseb ligi alumise paneeli kaudu.
- IPX 4 veekaitseklass.
- Max teoreetiline pesuvõimsus ideaalses olukorras 65 korvi või 1170 nõud tunnis, APP-is saadaval kiire tsükkel (alates 2025. aasta jaanuarist).
- Paagi sees olev pumbafilter kaitseb pesupumpa oma laiendatud pinnaga toidujääkide eest, hoides pesuvee puhtana.
- Üheosaline kiirkinnitusega alumine ja ülemine pesu- ja loputusvars, vahetatavad, lihtne eemaldada ja uuesti paigaldada. Kombineeritud pesemis- ja loputuse pihustussüsteem tagab kambris pikendatud veega katvuse ja tagab suurepärase pesutulemuse.
- Sisseehitatud surveboiler, mis tõstab sissetuleva vee temperatuuri 55-65 °C peale, et tagada desinfitseeriva loputuse jaoks õige lopustemperatuur.
- Puuetundliku nupuga kasutajaliides pakub kasulikke teavet erinevate värvide abil, mis kajastavad seadme olekut; ja LED-ikoonid.
- Mobilirakendus võimaldab kohapeal kohandada pesutsükleid ja reguleerida kemikaalide annust. See annab õigeaegselt tagasisidet seadme ja alarmi kohta.
- Sisseehitatud loputusvahendi pump koos automaatse algse ja pideva tsükli laadimisega täiusliku tulemuse saavutamiseks, minimeerides samal ajal hooldusvajadusi.

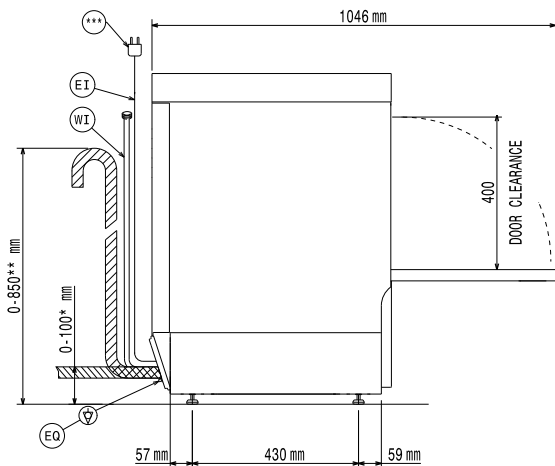
Konstruktsioon

- Esi- ja tagapaneelid, luuk ja pesutank on valmistatud vastupidavast AISI 304 roostevabast terasest.
- AISI 304 roostevabast terasest boileri keevisõmblused omavad kõrgendatud korrosioonikaitset.
- Seisva vee automaatne eemaldamine boilerist pika ooteaja järel tagab loputamisel kõrge hügieenitaseme.
- Suur ja ümardatud nurkadega pesuvee mahuti milles ei paikne mustust koguvaid torusid.
- Elementide kaitse kuiva kuumuse ja madala veetaseme vastu.

Eestvaade



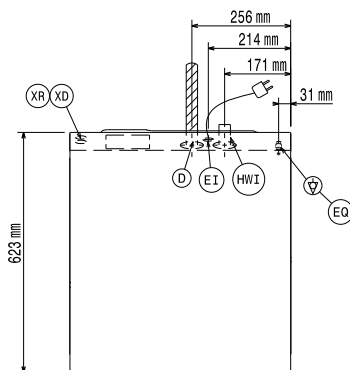
Külg



* Without drain pump
** With drain pump
***Plug only for Single Phase Machine

D = Äravool
EI = Elektriühendus
EO = Elektrikontakt
HWI = Kuuma vee sisend
XR = Loputusaine ühendus

Ülaosa



Elekter

Toitepinge:

400301 (ETUCLIS)	220-240 V/1 ph/50 Hz
Vaikimisi elektriühendus*	3.3 kW
Boileri kuumutuselemendid:	2,8 kW
Tanki kuumutuselemendid:	2 kW
Pesupumba võimsus:	0.55 kW

Vesi:

Rõhk:	2-5 bar
Veeühenduse temperatuur:	55-65 °C
Kanaliseerimisitoru suurus:	40 mm
Siseneva vee rõhk:	29 - 73 psi (2 - 5 bar)
Pesutsükli veemahuti mahutavus:	22
Veekulu tsükli kohta:	2.1 / 2.4
Boileri mahutavus:	5,8

Võtmeinfo:

Korve tunnis:	65 / 40 / 36 / 24 / 15
*65 r/h only available on App by Jan 2025	
Töotsükli pikkus:	55 / 90 / 100 / 150 / 240
Taldrikuid tunnis:	1170 / 720 / 648 / 432 / 270
Pesutemperatuur (MIN):	55-65°C
Kambri mõõdud - laius:	520 mm
Kambri mõõdud - sügavus:	540 mm
Kambri mõõdud - kõrgus:	400 mm
Loputuse temperatuur:	60-85 °C
Välismõõdud, laius:	572 mm
Välismõõdud, sügavus:	623 mm
Välismõõdud, kõrgus:	830 mm
Pakendi mõõdud (LxSxK):	740x670x1020 mm

Jõudlustabel (norm EN IEC 63136:2019)

Testitud pesutsükkel:	myEco
Energiaarve esialgsel täitmisel (E), kWh:	1.37
Veekulu esmasel täitmisel (Vs), l:	21.5
Käivitusae (Ts), s:	2165
Taldrikute arv korvi kohta:	18
Puhastusjõudlus (xclean), %:	99.9
Filtreerimisvõimekus (1-0):	0.3
Keskmine energiatarve (Ec), kWh:	0.26
Keskmine veekulu (Vc), l:	2.1
Keskmine tsükli aeg (Tc), s:	503
Kasutusvalmiduse energiatarve (Pu), kW:	0.19
Keskmine programmi pikkus (Tpr), s:	318

Jätkusuutlikkus

Müratase:	<70 dBA
Pakendi tüüp:	Taaskasutatud pappkarp alusel

Nõudepesumasinad

Eestlaetav nõudepesumasin (L), puutetundlik juhtimine, AISI304 surveboileriga, ühekihiline korpus, loputusvahendi pump, max 65 k/t, 1 F, Schuko pistik

Firmade jäätisus modifitseerida tooteid ilma ette hoiatamata. Kogu info on õige trükkimise hetkel.