

Nõudepesumasinad  
Eestlaetav nõudepesumasin (L), puuetundlik juhtimine,  
AISI304 surveboileriga, ühekihiline, loputusvahendi+  
pesuvahendi pumbad, tühjenduspump, paagi filtrid,  
max 65 k/t, 1 F, Schuko pistik

ÜHIK # \_\_\_\_\_

MUDEL # \_\_\_\_\_

NIMI # \_\_\_\_\_

SIS # \_\_\_\_\_

AIA # \_\_\_\_\_

**400303 (ETUCLG1S)**

Eestlaetav nõudepesumasin (L), puuetundlik juhtimine, ühekihiline surveboileriga, loputusvahendi+ pesuvahendipumbad, tühjenduspump, paagifiltrid, max. 65 k/t, 1 faas, Schuko pistik

## Lühike spetsifikatsioon

### Ühiku nr.

Electrolux Professional eestlaetav nõudepesumasin kuuma saniteerimisega, sobib 500\*500mm korvidele. Pesujõudluse tagavad võimas pesupump, suure mahutavusega pesupaak, ülemine ja alumine integreeritud komposiitmaterjalist pöörlevad pesu- ja loputuspihustid. Loputus temperatuuri ja -rõhu tagab sisseehitatud surveboiler ja blokeeritavate ventiilidega juhtimissüsteem. Kasutab lõplikul loputamisel 2,1-2,4 liitrit puhast vett. Kaks eelseadistatud automaatset tsüklit erinevat tüüpi nõude jaoks, kohapeal seadistatavad. Kahekordse korpusega isoleeritud uks. 304 AISI roostevabast terasest konstruktsioon, mis sisaldab sisemist paaki ja boilerit, ust ja välispaneeli. Elektrooniline juhtimine värvikoodiga kasutajaliidesega Touch tüüp ja LED-teabeikoonid. Automaatne isepuhastussükkel töötab pärast masina väljalülitamist. Seade sisaldab kanalisatsioonipumpa, pesu- ja loputusvahendi peristaatilist pumpa. Elektriline karakteristik: 230 V ühefaasiline 50 Hz töö, varustatud elektrikaabli ja Schuko pistikuga. Masin on varustatud sisseehitatud Wi-Fi-mooduli ja Bluetooth-rakendusega.

### KOOSKÖLASTUS:

## Peamised omadused

- Täisautomaatne enesepuhastusprogramm hoiab ära bakterite kasvu.
- Tiptehnoloogial põhinev elektrooniline juhtimissüsteem, integreeritud programmeeritavuse, enesediagnostika ja automaatse interjööri pesuga.
- 4 sekundiline (muudetav) paus pärast pesutsükli ja enne loputust tagab, et ebapuhta vee tilgad ei kuku pestud nõudele pärast loputussükli lõppu.
- IPX 4 veekaitseklass.
- Unikaalne temperatuurilukk tagab nõutud temperatuuri nii pesu- kui ka loputussükli ajal.
- Tõhus loputussüsteem kasutab ainult 2,1/2,4 liitrit puhast kuuma vett korvi kohta, et tagada madalamad jooksvad kulud.
- Pesusüsteem, millel on pöörlevad integreeritud komposiitmaterjalist pesu- ja loputusvarred, suure võimsusega pesupump ja suure mahutavusega boiler professionaalseks pesemiseks.
- Sisseehitatud pesu- ja loputusainedosaatorid automaatse käivituse ning jätkuva tsükli ajal toimuva pealesöötamisega, perfektseks pesutulemuseks, vähendades hooldus- ja remondivajadust.
- Tehnilisel eesmärgil teostatav mugav teenindus seadme esiküljelt, ülalt elektrooniliste komponentide jaoks; põhikomponentidele pääseb ligi alumise paneeli kaudu.
- Kolme faasiline või ühe faasiga elektriühendus, muudetav kohapeal.
- Max teoreetiline pesuvõimsus ideaalses olukorras 65 korvi või 1170 nõud tunnis, APP-is saadaval kiire tsükkel (alates 2025. aasta jaanuarist).
- Paagi sees olev pumbafilter kaitseb pesupumpa oma laiendatud pinnaga toidujääkide eest, hoides pesuvee puhtana.
- Üheosaline kiirkinnitusega alumine ja ülemine pesu- ja loputusvars, vahetatavad, lihtne eemaldada ja uuesti paigaldada. Kombineeritud pesemis- ja loputuse pihustussüsteem tagab kambris pikendatud veega katvuse ja tagab suurepärase pesutulemuse.
- Sisseehitatud surveboiler, mis tõstab sissetuleva vee temperatuuri 55-65 °C peale, et tagada desinfitseeriva loputuse jaoks õige loputus temperatuur.
- Sujuv avamine lihtsaks laadimiseks.
- Puuetundliku nupuga kasutajaliides pakub kasulikke teavet erinevate värvide abil, mis kajastavad seadme olekut; ja LED-ikoonid.
- Mobiilirakendus võimaldab kohapeal kohandada pesutsükleid ja reguleerida kemikaalide annust. See annab õigeaegselt tagasisidet seadme ja alarmi kohta.

## Konstruktsioon

- Seadmepinnad on siledad pinnad mis hõlbustavad puhastamist.
- Integreeritud kanalisatsioonipump reguleerib veepinna taset pesutanki tühjendamisel.
- Elementide kaitse kuiva kuumuse ja madala veetaseme vastu.
- Seisva vee automaatne eemaldamine boilerist pika ooteaja järel tagab loputamisel kõrge

hügieenitaseme.

- Esi- ja tagapaneelid, luuk ja pesutank on valmistatud vastupidavast AISI 304 roostevabast terasest.
- AISI 304 roostevabast terasest boileri keevisõmblused omavad kõrgendatud korrosioonikaitset.
- PVC veeühendus voolik koos metallist ühendusklambriga talub suurt veesurvet.
- Tagaosas on katteplaadiga täiesti suletud.
- Suur ja ümardatud nurkadega pesuvee mahuti milles ei paikne mustust koguvaid torusid.
- Kahekordne isoleeritud uks.
- Komposiitmaterjalist kerged ja paksemad vormitud paagifiltrid pikendavad vee puhtust, kogudes kokku suurema osa hõljumist; neid saab kasutamise vaheajal kergesti eemaldada ja puhastada.
- Seade on varustatud loputus- ja pesuainepumpadega.

## Jätkusuutlikkus



- MyEco tsükliga on veekulu 2,1 l/korvi kohta .
- Keskmine energiatarve 260 w/tsükkel MyEco tsükliga.
- Pesutsükli ja kemikaalide seadistus on reguleeritavad mobiilirakendusega.
- Vähenenud energiatarbimine kuni 40% - võrreldes eelmise tooteseeriaga, mis võrdub üle 3000 kWh säästuga aastas, ja väiksem veekasutus kuni 2 liitritni, mõlemad põhinevad UL-i sertifikaadil\*, mille tulemuseks on vaid 0,08 kg CO<sub>2</sub> ekvivalenti tsükli kohta. (\*Arvutamine energiatarbimise järgi toote kasutamise ajal, EFCEM-profiil (36 tsükli päevas, 300 päeva aastas), võttes arvesse energiaallikate kombinatsiooni kalibreeritud EL-i andmebaasi värskendusväärtuste [kgCO<sub>2</sub>eq / kWh] järgi - Allikas: IEA 2020, avaldatud aastal 2023 - EIA emissioonitegurid on määratud elektri ja soojuse CO<sub>2</sub> jaoks ning sisaldavad CH<sub>4</sub> ja N<sub>2</sub>O tegureid, vastavalt ka 2021. aasta IEA andmetele. Võrdlus on tehtud MyEco tsükliga NeoBlue Touchi ja eelmise Electroluxi Professional eestlaetava nõudepesumasina tootesarja 3-liitrise veekuluga.
- Toote eluea pikendamine tänu hooldustehnika hõlpsale juurdepääsule, spetsiaalsele diagnostilisele toele ja kõrgeotsingu protseduurile ning varuosade kättesaadavusele vähemalt 10 aastat.
- Alusel olev papp-pakend on täielikult taaskasutatav. Papp on valmistatud 70% ulatuses taaskasutatud materjalist ja FSC\*-sertifikaadiga paberist, mis on trükitud keskkonnasõbraliku veepõhise tindiga; täieliku jätkusuutlikkuse ja keskkonnastatuse tagamiseks. (\* Forest Stewardship Council, mis on maailma juhtiv säästva metsanduse organisatsioon).
- ErgoCert 4-tärni sertifikaat ergonoomilise disaini ja kasutusmugavuse eest. Lihtne kasutamine tänu kasutajasõbralikule liidesele ja ergonoomiline disain tagab kasutajale minimaalse stressi. Eemaldatavate komponentide värvilised puutepunktid tagavad kiire puhastustoimingu.

## Kaasas olev lisavarustus

- 1 tk KOLLANE SÖÖGIRIISTDE KONTEINER PNC 864242
- 1 tk KOLLANE KORV 18 TALDRIKULE 240MM PNC 867002

## Lisavarustus

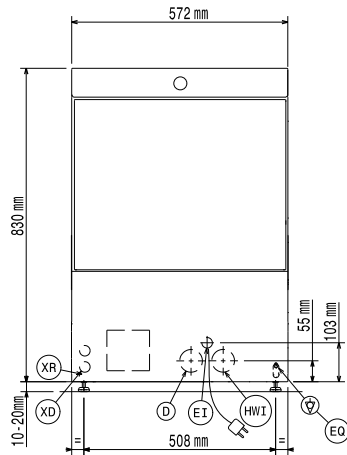
- 8 L VÄLINEAUTOMAATNE VEEPEHMENDI PNC 860413

- LETIALUSE NÕUDEPESUMASINA ALUS PNC 860418
- PESUAINE TASEME ANDUR ENPM PNC 864004
- LOPUTUSVAHENDI TASEME ANDUR ENPM PNC 864005
- OSALISE DEMINERALISEERIMISE FILTER PNC 864017
- VEEKAREDUSE MÕÕTMISE KOMPLEKT PNC 864050
- DETERGENDI PUMP-LIIDES PNC 864218
- KOLLANE SÖÖGIRIISTDE KONTEINER PNC 864242
- DEMINERALISEERIMISE FILTER PNC 864367
- POOLE SUURUSEGA KORV- UNIVERS. 500X250MM PNC 864527
- POOLE SUURUSEGA KORV- TALDRIK. 500X250MM PNC 864528
- POOLE SUURUSEGA KORV- KLAASID. 500X250MM PNC 864529
- 4 VÄIKEST PLASTKORVI SÖÖGIRIISTADELE PNC 865574
- ROHELINE KORV 12 SUPIKAUSILE 240MM PNC 867000
- SININE KORV 16 SUPIKAUSILE/ TALDRIKULE PNC 867001
- KOLLANE KORV 18 TALDRIKULE 240MM PNC 867002
- SININE KORV 12 TALDRIKULE 300MM PNC 867003
- 5 KANDIKU KORV 530X325MM-PUNANE PNC 867006
- SININE REST 48PISITASSILE/24 TASSILE PNC 867007
- SININE KALD REST 24 TASSILE PNC 867008
- VÄIKESTE ESEMETE KATTEVÖRK PESUKORVI PNC 867016
- SININE 16 KALDKLAASI (H=120) KORV PNC 867020
- SININE 16 VERTKLAASI (H=70) KORV PNC 867023
- SININE 16 KALDKLAASI (H=170) KORV PNC 867030
- SININE 16 KALDKLAASI (H=220) KORV PNC 867040

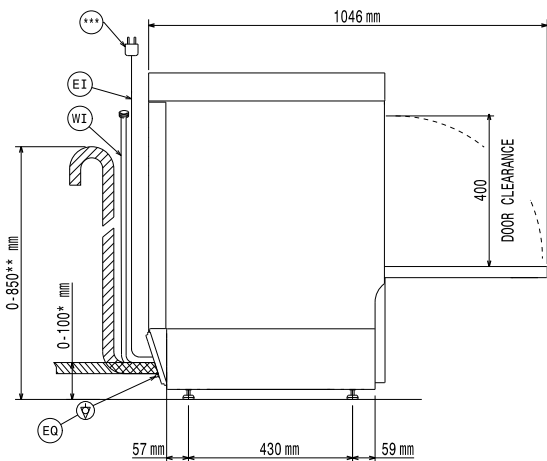


Eestlaetav nõudepesumasin (L), puuetundlik juhtimine, AISI304 surveboileriga, ühekihiline, loputusvahendi+pesuvahendi pumbad, tühjendusump, paagi filtrid, max 65 k/t, 1 F, Schuko pistik

### Eestvaade



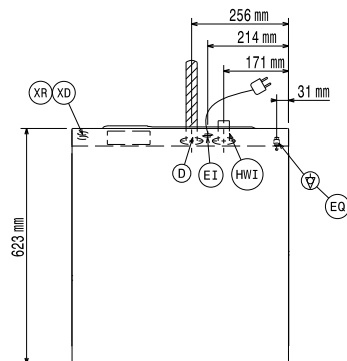
### Külg



\* Without drain pump  
\*\* With drain pump  
\*\*\*Plug only for Single Phase Machine

D = Äravool  
EI = Elektriühendus  
EO = Elektrikontakt  
HWI = Kuuma vee sisend  
XD = Pesuaine ühendus  
XR = Loputusaine ühendus

### Ülaosa



### Elekter

#### Toitepinge:

400303 (ETUCLG1S)	220-240 V/1 ph/50 Hz
Vaikimisi elektriühendus*	3.3 kW
Boileri kuumutuselemendid:	2,8 kW
Tanki kuumutuselemendid:	2 kW
Pesupumba võimsus:	0.55 kW

#### Vesi:

Rõhk:	2-5 bar
Veeühenduse temperatuur:	55-65 °C
Kanaliseerimisitoru suurus:	20.5mm
Siseneva vee rõhk:	29 - 73 psi (2 - 5 bar)
Pesutsükli veemahuti mahutavus:	22
Veekulu tsükli kohta:	2.1 / 2.4
Boileri mahutavus:	5,8

#### Võtmeinfo:

Korve tunnis:	65 / 40 / 36 / 24 / 15
*65 r/h only available on App by Jan 2025	
Töotsükli pikkus:	55 / 90 / 100 / 150 / 240
Taldrikuid tunnis:	1170 / 720 / 648 / 432 / 270
Pesutemperatuur (MIN):	55-65°C
Kambri mõõdud - laius	520 mm
Kambri mõõdud - sügavus:	540 mm
Kambri mõõdud - kõrgus	400 mm
Loputuse temperatuur:	60-85 °C
Välismõõdud, laius:	572 mm
Välismõõdud, sügavus:	623 mm
Välismõõdud, kõrgus:	830 mm
Pakendi mõõdud (LxSxK):	740x670x1000 mm

### Jõudlustabel (norm EN IEC 63136:2019)

Testitud pesutsükkel:	myEco
Energiaarve esialgsel täitmisel (E), kWh:	1.37
Veekulu esmasel täitmisel (Vs), l:	21.5
Käivitusae (Ts), s:	2316
Taldrikute arv korvi kohta:	18
Puhastusjõudlus (xclean), %:	99
Filtreerimisvõimekus (1-0):	0.3
Keskmine energiarve (Ec), kWh:	0.26
Keskmine veekulu (Vc), l:	2.1
Keskmine tsükli aeg (Tc), s:	503
Kasutusvalmiduse energiarve (Pu), kW:	0.26
Keskmine programmi pikkus (Tpr), s:	318

### Jätkusuutlikkus

Müratase:	<70 dBA
Pakendi tüüp:	Taaskasutatud pappkarp alusel