

Nõudepesumasinad
Eestlaetav nõudepesumasin (L),
puutekraaniga, ühekihiline, AISI304
rõhuboiler, loputusainepump, maks. 65 k/h, 3 F

ÜHIK # _____

MUDEL # _____

NIMI # _____

SIS # _____

AIA # _____

**400310 (ETUCL3)**

Nõudepesumasin, mis paigutatakse tööpinna alla (L), puuetundlik juhtimine, ühekihiline surveboiler, loputusvahendi pump, maks. 65 r/h, 3 faasi

Lühike spetsifikatsioon

Ühiku nr.

Electrolux Professional eestlaetav nõudepesumasin, kuumade desinfitseerimisega, sobib 500*500mm korvidele. Pesemistulemuse tagavad võimas pesupump, suure mahutavusega pesupaak, ülemine ja alumine integreeritud pesu- ja loputuspihustid mis on valmistatud komposiitmaterjalist. Loputus temperatuuri ja -rõhu tagab sisseehitatud surveboiler ja lukustatavate ventiilidega juhtimisüsteem. Kasutab lõpploputuses 2,1 kuni 2,4 liitrit puhast vett. Kaks eelseadistatud automaatset tsükli erinevat tüüpi nõude jaoks, kohapeal seadistatavad. Topeltisolatsiooniga uks. 304 AISI roostevabast terasest konstruktsioon, mis hõlmab sisepaaki ja boilerit, ust ja välispaneeli. Elektrooniline juhtimine, värvikoodiga kasutajaliides, puutenupuga tüüp ja LED-teabeikoonidega. Automaatne isepuhastuv tsükkel käivitub pärast masina väljalülitamist. Seadmesse kuulub loputusvahendi doseerimispump. Elektrilised omadused on 380-415 volti kolmefaasiline 50Hz, varustatud elektrikaabliga. Masin on varustatud sisseehitatud ühenduvusega, Wi-Fi mooduli ja Bluetoothi rakendusega.

Peamised omadused

- Täisautomaatne enesepuhastusprogramm hoiab ära bakterite kasvu.
- Tiptehnoloogial põhinev elektrooniline juhtimisüsteem, integreeritud programmeeritavuse, enesediagnostika ja automaatse interjööri pesuga.
- Unikaalne temperatuurilukk tagab nõutud temperatuuri nii pesu- kui ka lopustsükli ajal.
- Tõhus loputussüsteem kasutab ainult 2,1/2,4 liitrit puhast kuuma vett korvi kohta, et tagada madalamad jooksvad kulud.
- Pesusüsteem, millel on pöörlevad integreeritud komposiitmaterjalist pesu- ja loputusvarred, suure võimsusega pesupump ja suure mahutavusega boiler professionaalseks pesemiseks.
- 4 sekundiline (muudetav) paus pärast pesutsükli ja enne loputust tagab, et ebapuhta vee tilgad ei kuku pestud nõudele pärast loputussükli lõppu.
- Tehnilisel eesmärgil teostatav mugav teenindus seadme esiküljelt, ülalt elektrooniliste komponentide jaoks; põhikomponentidele pääseb ligi alumise paneeli kaudu.
- IPX 4 veekaitseklass.
- Max teoreetiline pesuvõimsus ideaalses olukorras 65 korvi või 1170 nõud tunnis, APP-is saadaval kiire tsükkel (alates 2025. aasta jaanuarist).
- Paagi sees olev pumbafilter kaitseb pesupumpa oma laiendatud pinnaga toidujääkide eest, hoides pesuvee puhtana.
- Üheosaline kiirkinnitusega alumine ja ülemine pesu- ja loputusvars, vahetatavad, lihtne eemaldada ja uuesti paigaldada. Kombineeritud pesemis- ja loputuse pihustussüsteem tagab kambris pikendatud veega katvuse ja tagab suurepärase pesutulemuse.
- Sisseehitatud surveboiler, mis tõstab sissetuleva vee temperatuuri 55-65 °C peale, et tagada desinfitseeriva loputuse jaoks õige lopustemperatuur.
- Puuetundliku nupuga kasutajaliides pakub kasulikke teavet erinevate värvide abil, mis kajastavad seadme olekut; ja LED-ikoonid.
- Mobilirakendus võimaldab kohapeal kohandada pesutsükleid ja reguleerida kemikaalide annust. See annab õigeaegselt tagasisidet seadme ja alarmi kohta.
- Sisseehitatud loputusvahendi pump koos automaatse algse ja pideva tsükli laadimisega täiusliku tulemuse saavutamiseks, minimeerides samal ajal hooldusvajadusi.

Konstruktsioon

- Seadmel on siledad pinnad mis hõlbustavad puhastamist.
- Esi- ja tagapaneelid, luuk ja pesutank on valmistatud vastupidavast AISI 304 roostevabast terasest.
- AISI 304 roostevabast terasest boileri keevisõmblused omavad kõrgendatud korrosioonikaitset.
- PVC veeühenduse voolik koos metallist ühendusklambriga talub suurt veesurvet.
- Tagaosa on katteplaadiga täiesti suletud.
- Elementide kaitse kuiva kuumuse ja madala

KOOSKÖLASTUS: _____

veetaseme vastu.

- Seisva vee automaatne eemaldamine boilerist pika ooteaja järel tagab loputamisel kõrge hügieenitaseme.
- Suur ja ümardatud nurkadega pesuvee mahuti milles ei paikne mustust koguvaid torusid.
- Kahekordne isoleeritud uks.

Jätkusuutlikkus



- MyEco tsükliga on veekulu 2,1 l/korvi kohta .
- Keskmine energiatarve 260 w/tsükkel MyEco tsükliga.
- Pesutsüklid ja kemikaalide seadistus on reguleeritavad mobiilirakendusega.
- Vähenenud energiatarbimine kuni 40% - võrreldes eelmise tooteseeriaga, mis võrdub üle 3000 kWh säästuga aastas, ja väiksem veekasutus kuni 2 liitrini, mõlemad põhinevad UL-i sertifikaadil*, mille tulemuseks on vaid 0,08 kg CO₂ ekvivalenti tsükli kohta. (*Arvutamine energiatarbimise järgi toote kasutamise ajal, EFCEM-profiil (36 tsükli päevas, 300 päeva aastas), võttes arvesse energiaallikate kombinatsiooni kalibreeritud EL-i andmebaasi värskendusväärtuste [kgCO₂eq / kWh] järgi - Allikas: IEA 2020, avaldatud aastal 2023 - EIA emissioonitegurid on määratud elektri ja soojuse CO₂ jaoks ning sisaldavad CH₄ ja N₂O tegureid, vastavalt ka 2021. aasta IEA andmetele. Võrdlus on tehtud MyEco tsükliga NeoBlue Touchi ja eelmise Electroluxi Professional eestlaetava nõudepesumasina tootesarja 3-liitri veekuluga.
- Toote eluea pikenedamine tänu hooldustehniku hõlpsale juurdepääsule, spetsiaalsele diagnostilisele toele ja kõrkeotsingu protseduurile ning varuosade kättesaadavusele vähemalt 10 aastat.
- Alusel olev papp-pakend on täielikult taaskasutatav. Papp on valmistatud 70% ulatuses taaskasutatud materjalist ja FSC*-sertifikaadiga paberist, mis on trükitud keskkonnasõbraliku veepõhise tindiga; täieliku jätkusuutlikkuse ja keskkonnastatuse tagamiseks. (* Forest Stewardship Council, mis on maailma juhtiv säästva metsanduse organisatsioon).
- ErgoCert 4-tärni sertifikaat ergonoomilise disaini ja kasutusmugavuse eest. Lihtne kasutamine tänu kasutajasõbralikule liidesele ja ergonoomiline disain tagab kasutajale minimaalse stressi. Eemaldatavate komponentide värvilised puutepunktid tagavad kiire puhastustoimingu.

Kaasas olev lisavarustus

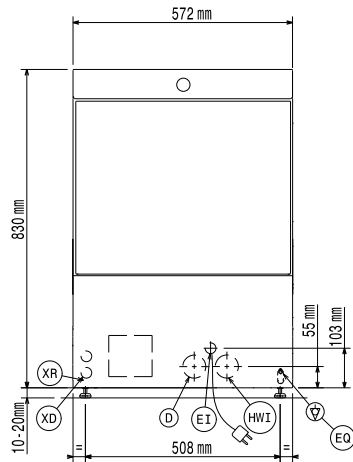
- 1 tk KOLLANE SÖÖGIRIISTDE KONTEINER PNC 864242
- 1 tk KOLLANE KORV 18 TALDRIKULE 240MM PNC 867002

Lisavarustus

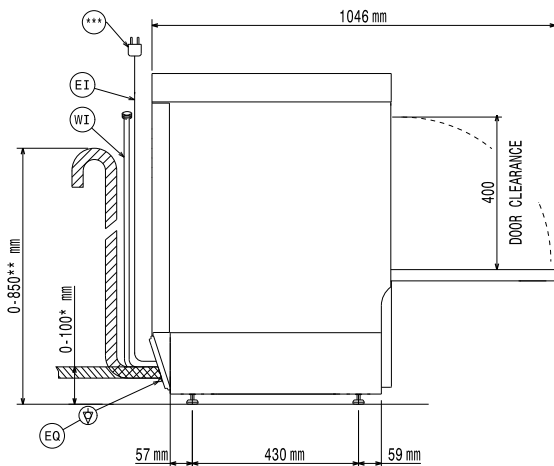
- 8 L VÄLINEAUTOMAATNE VEEPEHMENDI PNC 860413
- LETIALUSE NÕUDEPESUMASINA ALUS PNC 860418
- PESUAINE TASEME ANDUR ENPM PNC 864004
- LOPUTUSVAHENDI TASEME ANDUR ENPM PNC 864005
- OSALISE DEMINERALISEERIMISE FILTER PNC 864017
- VEEKAREDUSE MÕÕTMISE KOMPLEKT PNC 864050
- DETERGENDI PUMP-LIIDES PNC 864218

- KOLLANE SÖÖGIRIISTDE KONTEINER PNC 864242
- DEMINERALISEERIMISE FILTER PNC 864367
- POOLE SUURUSEGA KORV- UNIVERS. 500X250MM PNC 864527
- POOLE SUURUSEGA KORV- TALDRIK. 500X250MM PNC 864528
- POOLE SUURUSEGA KORV- KLAASID. 500X250MM PNC 864529
- 4 VÄIKEST PLASTKORVI SÖÖGIRIISTADELE PNC 865574
- ROHELINE KORV 12 SUPIKAUSILE 240MM PNC 867000
- SININE KORV 16 SUPIKAUSILE/ TALDRIKULE PNC 867001
- KOLLANE KORV 18 TALDRIKULE 240MM PNC 867002
- SININE KORV 12 TALDRIKULE 300MM PNC 867003
- 5 KANDIKU KORV 530X325MM-PUNANE PNC 867006
- SININE REST 48PISITASSILE/24 TASSILE PNC 867007
- SININE KALD REST 24 TASSILE PNC 867008
- VÄIKESTE ESEMETE KATTEVÖRK PESUKORVI PNC 867016
- SININE 16 KALDKLAASI (H=120) KORV PNC 867020
- SININE 16 VERTKLAASI (H=70) KORV PNC 867023
- SININE 16 KALDKLAASI (H=170) KORV PNC 867030
- SININE 16 KALDKLAASI (H=220) KORV PNC 867040

Eestvaade



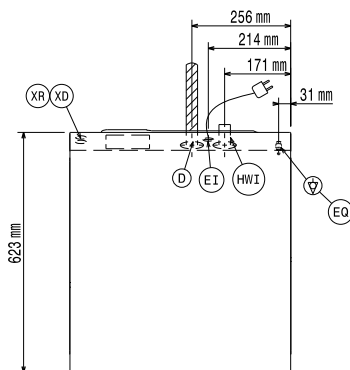
Külg



* Without drain pump
** With drain pump
*** Plug only for Single Phase Machine

D = Äravool
EI = Elektriühendus
EO = Elektrikontakt
HWI = Kuuma vee sisend
XR = Loputusaine ühendus

Ülaosa



Elekter

Toitepinge:	400310 (ETUCL3)	380-415 V/3N ph/50 Hz
Muudetav:		230V 3~; 230V 1N~
Vaikimisi elektriühendus*		5 kW
Boileri kuumutuselemendid:		4,5 kW
Tanki kuumutuselemendid:		2 kW
Pesupumba võimsus:		0.55 kW

Vesi:

Rõhk:	2-5 bar
Veeühenduse temperatuur:	55-65 °C
Kanalisatsioonitoru suurus:	40 mm
Siseneva vee rõhk:	29 - 73 psi (2 - 5 bar)
Pesutsükli veemahuti mahutavus:	22
Veekulu tsükli kohta:	2.1 / 2.4
Boileri mahutavus:	5,8

Võtmeinfo:

Korve tunnis:	65 / 40 / 36 / 24 / 15
*65 r/h only available on App by Jan 2025	
Töötsükli pikkus:	55 / 90 / 100 / 150 / 240
Taldrikuid tunnis:	1170 / 720 / 648 / 432 / 270
Pesutemperatuur (MIN):	55-65 °C
Kambri mõõdud - laius	520 mm
Kambri mõõdud - sügavus:	540 mm
Kambri mõõdud - kõrgus	400 mm
Loputuse temperatuur:	60-85 °C
Välismõõdud, laius:	572 mm
Välismõõdud, sügavus:	623 mm
Välismõõdud, kõrgus:	830 mm
Pakendi mõõdud (LxSxK):	740x670x1000 mm

Jõudlustabel (norm EN IEC 63136:2019)

Testitud pesutsükkel:	myEco
Energiaarve esialgsel täitmisel (E), kWh:	1.37
Veekulu esmasel täitmisel (Vs), l:	21.5
Käivitusae (Ts), s:	2165
Taldrikute arv korvi kohta:	18
Puhastusjõudlus (xclean), %:	93
Filtreerimisvõimekus (I-0):	0.7
Keskmine energiarve (Ec), kWh:	0.26
Keskmine veekulu (Vc), l:	2.1
Keskmine tsükli aeg (Tc), s:	447
Kasutusvalmiduse energiarve (Pu), kW:	0.19
Keskmine programmi pikkus (Tpr), s:	262

Jätkusuutlikkus

Müratase:	<70 dBA
Pakendi tüüp:	Taaskasutatud pappkarp alusel